

**AICARR**Associazione Italiana Condizionamento dell'Aria
Riscaldamento e Refrigerazione*Associata REHVA – ASHRAE – IIF – UNI – CTI – ATI*Via Melchiorre Gioia, 168 - 20125 – Milano
Tel. +39 (02) 67479270 - Fax. +39 (02) 67479262
C.F. 8004343950155
e-mail info@aicarr.it – internet www.aicarr.it**050101- 01**

SC05 – GC01 – GL01 – REVISIONE UNI 10339

17 OTTOBRE 2008

Numero: UNI 10339**Titolo: “Impianti aeraulici per la climatizzazione - Classificazione, prescrizioni e requisiti prestazionali per la progettazione e la fornitura”.**

Sommario

La norma specifica la classificazione degli impianti, la definizione dei requisiti minimi degli stessi e i valori delle grandezze di riferimento per il loro funzionamento, l'individuazione degli elementi che il committente deve indicare nella richiesta di offerta e di quelli che il progettista e/o fornitore degli impianti devono indicare nella relazione di progetto e/o nella presentazione dell'offerta. Scopo della norma è la corretta individuazione dei requisiti ambientali e delle caratteristiche impiantistiche atti a consentire gli auspicati livelli di comfort, di tutela della salute delle persone e di efficienza energetica del sistema Edificio-Impianto.

(l'obbiettivo del sommario è quello di fornire in modo sintetico ed esauriente informazioni sul contenuto della norma, in aggiunta a quelle ottenibili dal titolo. A tale proposito deve pertanto limitarsi a ripetere in forma discorsiva le parole già contenute nel titolo, ma deve essere più approfondito).

Relazioni Internazionali e Nazionali

La presente norma è la revisione della UNI10339:1995

INDICE DEI CONTENUTI

1	SCOPO E CAMPO DI APPLICAZIONE.....	5
2	RIFERIMENTI NORMATIVI	6
3	TERMINI E DEFINIZIONI.....	7
4	SIMBOLI E UNITA' DI MISURA	10
5	CLASSIFICAZIONE DEGLI IMPIANTI.....	11
5.1	Funzioni svolte.....	11
5.2	Modalità di funzionamento.....	12
5.3	Localizzazione dei trattamenti dell'aria	12
5.4	Impianti con trattamento centralizzato della sola aria esterna e trattamento in ambiente dell'aria secondaria:	12
5.5	Impianti con trattamento locale dell'aria esterna e dell'aria di ricircolo:	12
6	CLASSIFICAZIONE DELLA QUALITÀ DELL'ARIA	12
6.1	Generalità	12
6.2	Qualità dell'aria esterna	12
6.3	Qualità dell'aria interna.....	13
6.4	Aria estratta e aria espulsa	13
6.5	Classificazione dell'aria immessa.....	14
7	REQUISITI DEGLI IMPIANTI.....	15
7.1	Generalità	15
7.2	Qualità dell'aria indoor approccio prescrittivo.....	15
7.3	Portate di ventilazione	15
	Correzione delle portate di aria esterna per diffusione dell'aria, efficienza convenzionale di ventilazione e presenza di impianti misti.....	20
	Correzione delle portate di aria esterna per locali di elevata altezza	20
	7.3.1.1 Metodo A.....	20
	7.3.1.2 Metodo B.....	20
	Correzioni in funzione dell'altitudine	21
	Filtrazione minima	21
	7.3.1.3 Utilizzo di filtri elettrostatici attivi in combinazione o sostituzione di filtri di tipo meccanico 23	
	7.3.1.4 Filtri per l'abbattimento di gas e vapori.....	23
	7.3.1.5 Filtrazione dell'aria espulsa	24
	7.3.1.6 Posizionamento dei filtri nelle Unità di Trattamento Aria	24
7.4	Qualità dell'aria indoor procedura prestazionale	25
	Generalità.....	25
	Prestazioni richieste al sistema di trattamento dell'aria al fine di controllare gli inquinanti.....	25
	Ventilazione con aria esterna, minima garantita e massima consentita	25
	7.4.1.1 Procedura per il controllo della concentrazione degli inquinanti interni.....	25
	7.4.1.2 Identificazione degli inquinanti critici	27
	7.4.1.3 Caratterizzazione delle fonti di inquinanti	27
	7.4.1.4 Edifici a basso livello di inquinamento strutturale.....	27
	7.4.1.5 Livelli massimi di concentrazione degli inquinanti critici	27
	7.4.1.6 Criteri di scelta del metodo per la determinazione delle portate di ventilazione.....	28
	7.4.1.7 Metodo per analogia	28
	7.4.1.8 Metodo per bilancio di massa.....	28
	7.4.1.9 Utilità software di simulazione	31
	7.4.1.10 Impianti a portata variabile governata da sensori	32
	7.4.1.11 Stima della qualità percepita dell'aria.....	32
	7.4.1.12 Tipologia di filtrazione.....	32
	7.4.1.13 Strategie di ventilazione	32

7.5	CONDIZIONI DI UMIDITÀ RELATIVA(Ver. Oldrini, Magistrelli, Dotti, Piterà).....	33
7.6	LE DIFFERENZE DI PRESSIONE IN AMBIENTE (Ver. Oldrini, Magistrelli, Dotti, Piterà)	33
7.7	Qualità dell'aria indoor prescrizioni relative ai componenti impiantistici	34
7.7.1	Movimentazione dell'aria	34
7.7.2	Prese di aria esterna e griglie di espulsione (UNI 10339; EN 13779 punti A1 e A2).....	34
7.7.2.1	La presa di aria esterna.....	34
7.7.2.2	Griglia di espulsione.....	34
7.7.3	Apparecchiature di contenimento dei filtri installati nelle unità di trattamento dell'aria e/o in canali	36
7.7.4	Scambiatori di calore e recuperatori di calore vedi il punto XXXXXXXXX	36
7.7.5	Componenti	36
7.7.5.1	Unità di trattamento dell'aria e casse dei ventilatori	36
7.7.5.2	Canali di ventilazione	36
7.7.6	Demand controlled ventilation	37
8	DIFFUSIONE DELL'ARIA IN AMBIENTE ED EFFICIENZA DI CONVENZIONALE DI VENTILAZIONE E INTERAZIONE TRA GLI IMPIANTI.....	39
8.1	MOVIMENTO DELL'ARIA.....	39
8.2	Diffusione dell'aria in ambiente, efficienza di ventilazione e fattore moltiplicativo di correzione per la determinazione delle portate minime di aria esterna	39
8.3	Comuni sistemi di diffusione a miscelazione e a dislocamento e relativi valori di efficienza convenzionale di ventilazione.....	40
8.3.1	Efficienza di ventilazione per casi tipici di diffusione in impianti a tutta aria.....	40
8.3.2	Efficienza di ventilazione per impianti misti	40
8.4	Efficienza di ventilazione per casi a miscelazione non contemplati precedentemente.	41
8.5	Determinazione dell'indice prestazionale ADPI	42
8.5.1	Determinazione di ADPI in fase progettuale	42
8.5.1.1	Installazione a soffitto di un solo diffusore di qualunque tipo.	43
8.5.1.2	Installazione a soffitto di due o più diffusori di qualunque tipo.	44
8.5.1.3	Lancio con effetto coanda con posizionamento a parete e/o soffitto.	45
8.5.1.4	Lancio in campo libero installazione a parete senza effetto coanda.....	46
8.5.1.5	Diffusori da pavimento da elevata induzione	47
8.5.1.6	Diffusione sottopoltrona e a gradino.....	47
8.5.1.7	Diffusione per dislocamento	47
8.5.1.8	Determinazione dei valori θ_{edt} e v_x in assenza di dati tecnici di riferimento	48
9	REQUISITI DI COMFORT	49
9.1	Condizioni termiche e condizioni igrometriche.....	49
9.1.1	Condizioni termiche e condizioni igrometriche Invernali (Da modificare come previsto in riunione) 49	
9.1.1.1	Condizioni esterne	49
9.1.1.2	Condizioni Interne	49
9.1.2	Condizioni termiche ed igrometriche Estive	50
9.1.2.1	Condizioni esterne	50
9.1.2.2	Condizioni interne.....	50
9.1.2.3	Altre grandezze di progetto	51
9.1.3	"Discomfort localizzato".....	52
9.1.4	Limiti di validità delle condizioni indicate.....	53
9.1.5	Condizioni particolari di progetto.....	53
9.1.6	Eccezioni	53
9.1.7	Regolazione Automatica	54
10	EFFICIENZA ENERGETICA DEGLI IMPIANTI.....	55
10.1	Introduzione	55
10.2	Criteri generali.....	55
10.3	Regolazione automatica degli impianti.	55
10.3.1	Regolazione della portata di aria esterna.	55
10.4	Free cooling.	56
10.5	Umidificazione e deumidificazione	56

10.6	Recupero di calore	56
10.7	Pre-raffreddamento notturno	57
11	PROCEDURE.....	58
11.1	Procedure per la richiesta e la presentazione dell'offerta	58
11.1.1	Procedure per la richiesta dell'offerta	58
11.1.1.1	Richiesta generica di progetto – offerta	58
11.1.1.2	Richiesta in base ad un progetto di massima del committente	58
11.1.1.3	Richiesta in base ad un progetto esecutivo del committente	59
11.1.2	Procedure per la presentazione dell'offerta	59
11.1.2.1	Generalità.....	59
11.1.2.2	Progetto – offerta	60
11.1.2.3	Offerta in base ad un progetto di massima del committente	61
11.2	PROCEDURE PER L'ORDINE E LA FORNITURA.....	61
11.2.1	Esame dell'offerta.....	61
11.2.2	Elementi che costituiscono il contratto.....	61
11.2.2.1	Documenti contrattuali.....	62
11.2.2.2	Disegni esecutivi e disegni costruttivi.....	62
11.2.3	Variazione delle informazioni e delle norme di riferimento	63
11.2.4	Obblighi dell'installatore	63
APPENDICE A	64
APPENDICE B	67
APPENDICE C	81
APPENDICE D	82
APPENDICE E	86
APPENDICE F	87
APPENDICE G	91
APPENDICE H	91

1 SCOPO E CAMPO DI APPLICAZIONE

La presente norma fornisce la classificazione degli impianti, la definizione dei requisiti minimi degli stessi e i valori delle grandezze di riferimento per il loro funzionamento, l'individuazione degli elementi che il committente deve indicare nella richiesta di offerta e di quelli che il progettista e/o fornitore degli impianti devono indicare nella relazione di progetto e/o nella presentazione dell'offerta.

Scopo della norma è la corretta individuazione dei requisiti ambientali e delle caratteristiche impiantistiche atti a consentire gli auspicati livelli di comfort e di tutela della salute delle persone.

Scopo della norma non è solo quello della tutela del comfort e della salute delle persone ma anche quello di promuovere il miglioramento delle prestazioni energetiche del sistema edificio-impianto con interventi cost-effective senza compromessi per il comfort termigrometrico e la qualità dell'aria. Essa pertanto si ricollega alle norme UNI EN 15251 e UNI EN 13779 costituendone la necessaria implementazione e contestualizzazione a livello nazionale.

La norma si applica a tutti gli impianti aeraulici destinati al benessere delle persone, installati in edifici residenziali e non residenziali destinati a controllare le condizioni termiche, igrometriche, di qualità e di movimentazione dell'aria in ambienti indoor.

Restano esclusi dal campo di applicazione di questa norma:

- gli impianti di riscaldamento invernale e/o di raffrescamento estivo in edifici privi di ventilazione meccanica/ibrida;
- gli impianti destinati a scopi diversi, quali per esempio quelli per la conservazione di prodotti deteriorabili o per la realizzazione di condizioni adatte per particolari lavorazioni industriali (impianti di processo);
- gli impianti destinati ai locali in cui sia consentita la presenza di fumatori per i quali si rimanda alla norma UNI XXXXX
- gli impianti per la climatizzazione invernale degli edifici adibiti ad attività industriale ed artigianale per i quali si rimanda alla UNI 8852.

Nella progettazione impiantistica andranno rispettati i vincoli relativi alla qualità acustica dell'ambiente e degli impianti per i quali si rimanda alla legislazione e normativa tecnica vigente in particolare al decreto (decreto sui limiti acustici) e norma UNI sui limi acustici

La presente norma si applica alla progettazione e alla realizzazione degli impianti, le prestazioni attese saranno garantite dalla corretta effettuazione delle operazioni di collaudo per le quali si rimanda alla norma **UNI 11160** e alle procedure di gestione e manutenzione per le quali si rimanda alla norma LG AICARR e Protocolli manutenzione impianti di condizionamento

VENTILAZIONE MECCANICA CONTROLLATA SE INSERIRLA o MENO prEN14778

2 RIFERIMENTI NORMATIVI

!!!DA REVISIONARE A FINE LAVORI!!!

Inserire frase introduttiva e sistemare come da LG UNI

UNI 8852	Impianti di climatizzazione invernale per gli edifici adibiti ad attività industriale ed artigianale - Regole per l'ordinazione, l'offerta ed il collaudo.
UNI 11160	Linee guida per la progettazione, l'esecuzione e il collaudo di sistemi antirumore per infrastrutture di trasporto via terra.
UNI EN 308	Scambiatori di calore - Procedimenti di prova per stabilire le prestazioni dei recuperatori di calore aria/aria e aria/gas. (non viene richiamata nel testo)
UNI EN 779	Filtri di aria antipolvere per ventilazione generale – Determinazione della prestazione di filtrazione. (non viene richiamata nel testo)
UNI EN 1822	Parte 1 - Filtri aria a particelle per alta ed altissima efficienza (HEPA e ULPA) - Classificazione, prove di prestazione e marcatura e classificazione.
UNI EN 1822	Parte 2 - Filtri aria a particelle per alta ed altissima efficienza (HEPA e ULPA) - Produzione di aerosol, apparecchiature di misura, conteggio statistico delle particelle. (non viene richiamata nel testo)
UNI EN 1822	Parte 3 - Filtri aria a particelle per alta ed altissima efficienza (HEPA e ULPA) - Prove per filtri planari medi. (non viene richiamata nel testo)
UNI EN 1822	Parte 4 - Filtri aria a particelle per alta ed altissima efficienza (HEPA e ULPA) - Individuazione di perdite in elementi filtranti (metodo a scansione). (non viene richiamata nel testo)
UNI EN 1822	Parte 5 - Filtri aria a particelle per alta ed altissima efficienza (HEPA e ULPA) - Determinazione dell'efficienza di elementi filtranti. (non viene richiamata nel testo)
UNI EN 1886	Ventilazione degli edifici – Unità di trattamento dell'aria – Prestazione meccanica
UNI EN 12097	Ventilazione degli edifici - Rete delle condotte - Requisiti relativi ai componenti atti a facilitare la manutenzione delle reti delle condotte. (non viene richiamata nel testo)
UNI EN 12237	Ventilazione degli edifici - Reti delle condotte - Resistenza e tenuta delle condotte circolari di lamiera metallica. (non viene richiamata nel testo)
UNI EN 12599	Ventilazione per edifici - Procedure di prova e metodi di misurazione per la presa in consegna di impianti installati di ventilazione e di condizionamento dell'aria (non viene richiamata nel testo)
UNI EN 12792	Ventilazione degli edifici - Simboli, terminologia e simboli grafici (non viene richiamata nel testo)
UNI EN 13053	Ventilazione degli edifici - Unità di trattamento dell'aria - Classificazioni e prestazioni per le unità, i componenti e le sezioni. (non viene richiamata nel testo)
UNI EN 13182	Ventilazione degli edifici - Requisiti della strumentazione per le misurazioni di velocità dell'aria in spazi ventilati. (non viene richiamata nel testo)
UNI EN 13779	Ventilazione degli edifici non residenziali - Requisiti di prestazione per i sistemi di ventilazione e di climatizzazione.
UNI EN 15251	Criteri per la progettazione dell'ambiente interno e per la valutazione della prestazione energetica degli edifici, in relazione alla qualità dell'aria interna, all'ambiente termico, all'illuminazione e all'acustica.
UNI EN ISO 7730	Ergonomia degli ambienti termici - Determinazione analitica e interpretazione del benessere termico mediante il calcolo degli indici PMV e PPD e dei criteri di benessere termico locale.
ASHRAE STD 62 prCEN/CR 14788:2005	Part 1 - Ventilation for Acceptable Indoor Air Quality. Ventilation for buildings – Design and dimensioning of residential ventilation systems.(non viene richiamata nel testo)
ISO/DIS 16814	Building environment design – Indoor air quality – Methods of expressing the quality of indoor air for human occupancy 8 Settembre 2007.
ISO/DIS 16813	Building environment design – Indoor environment – General principles 6 Marzo 2003.
ISO/DIS 16814:2005	Building environment design – Indoor air quality – Methods of expressing the quality of indoor air for human occupancy.

CR1752:1999 Ventilation for buildings - Design criteria for the indoor environment.

3 TERMINI E DEFINIZIONI

!!!DA REVISIONARE A FINE LAVORI!!!

- 3.1 **Affollamento di riferimento:**
- 3.2 **Climatizzazione:** Trattamento volto a realizzare simultaneamente le condizioni progettuali di temperatura, umidità, velocità e qualità dell'aria.
- 3.3 **Condizionamento dell'aria:** Trattamento volto a modificare uno o più dei seguenti parametri: temperatura, umidità, velocità e qualità dell'aria.
- 3.4 **Efficienza di ventilazione:...**
- 3.5 **Efficienza convenzionale di ventilazione:...**
- 3.6 **Impianto di climatizzazione dell'aria:** complesso di tutti i componenti necessari per realizzare il trattamento di cui al punto 1.3.2
- 3.7 **Impianto di condizionamento dell'aria:** complesso di tutti i componenti necessari per realizzare il trattamento di cui al punto 1.3.3
- 3.8 **Disegno costruttivo:** Elaborato grafico quotato necessario per realizzare delle opere in cantiere. AGGIORNARE CON MERLONI
- 3.9 **Disegno esecutivo:** Elaborato grafico contenente l'identificazione, l'ubicazione e le caratteristiche dimensionali dei materiali e delle apparecchiature costituenti l'impianto. (mettere in stand-by) AGGIORNARE CON MERLONI
- 3.10 **Impianto aeraulico:** Insieme di apparecchiature, dispositivi, accessori e controlli necessari per realizzare la desiderata qualità dell'aria nelle condizioni prefissate.
- 3.11 **Impianto di condizionamento dell'aria, per la termoventilazione, per la ventilazione:** Impianto aeraulico destinato ad espletare le funzioni di cui,rispettivamente, in 1.3.3 , 1.3.4 , 1.3.18.
- 3.12 **Indice di prestazione della diffusione dell'aria (ADPI – Air Diffusione Performance Index):** Percentuale di misure puntuali condotte all'interno del volume convenzionale occupato in cui vengono riscontrate le seguenti condizioni:

1. θ_{edt} interna all'intervallo di comfort - 1,5 e +1 K per livelli di attività pari ad 1 MET;
2. La velocità dell'aria minore di 0,75 m/s.

Tali condizioni sono quelle che risultano di comfort negli ambienti adibiti ad ufficio, o ad occupazione sedentaria. Valori elevati di ADPI corrispondono a valori elevati di comfort.

Nota – i valori indicati dalle condizioni 1 e 2, sono fortemente correlati alla tipologia di attività all'interno degli ambienti ed al tipo di vestiario. Per attività diverse da quelle sopra indicate l'intervallo di comfort di cui al punto 1 è ricavabile dal seguente diagramma.

- 3.13 **Indice di affollamento:** Numero di persone considerate contemporaneamente presenti nel locale ai fini progettuali;
- 3.14 **Isolamento termico dell'abbigliamento:** resistenza termica di uno strato uniforme di isolante disposto su tutto il corpo che, in condizioni di riferimento (persona immobile, aria stagnante), ha lo stesso effetto sul flusso termico sensibile che ha l'abbigliamento reale
NOTA La definizione di isolamento termico dell'abbigliamento comprende anche le parti scoperte del corpo, quali la testa e le mani.
- 3.15 **Qualità dell'aria interna accettabile:** caratteristica dell'aria nella quale non siano presenti contaminanti noti in concentrazioni pericolose dannose come determinato dalle autorità competenti e per la quale almeno l'80% degli occupanti non esprime insoddisfazione.
- 3.16 **Metabolismo Energetico (M):** trasformazione nell'unità di tempo di energia chimica in energia termica e meccanica a seguito di attività metaboliche aerobiche ed anaerobiche all'interno di un organismo, generalmente riferita all'unità di area della superficie totale corporea pari a 1,8 m² per persona standard.
- Temperatura dell'aria (t_s):** inserire definizione
- 3.17 **Temperatura effettiva della corrente di aria (edt - effective draft temperature):** Differenza tra la temperatura puntuale e la temperatura di set-point correlata alle condizioni di velocità dell'aria come segue:

$$\theta_{edt} = (t_x - t_c) - 8 \cdot (V_x - 0.15) \quad [1]$$

dove:

- θ = temperatura effettiva della corrente di aria espressa in K;
- t_x = temperatura puntuale a bulbo secco espressa in °C;
- t_c = temperatura di set-point espressa in °C;
- V_x = velocità locale della corrente di aria espressa in m/s.

L'espressione [2] rappresenta la sensazione di freddo o di caldo percepita dall'occupante in funzione della combinazione tra temperatura e velocità dell'aria.

- 3.18 **Temperatura media radiante (t_r):** temperatura uniforme di una cavità nera fittizia nella quale un soggetto scambierebbe la stessa quantità di energia termica radiante che scambia nell'ambiente reale non uniforme
- 3.19 **Temperatura operativa (t_{op}):** Temperatura uniforme di una immaginaria cavità nera in cui un soggetto scambierebbe per irraggiamento e convezione la stessa quantità di energia che scambia nell'ambiente reale. Ai fini della presente norma la temperatura operativa viene calcolata come media aritmetica delle temperatura dell'aria (t_a) e della temperatura media radiante (t_r) e deve sussistere la condizione $|t_a - t_r| \leq 4$ K.

$$t_{op} = \frac{t_r + t_a}{2} \quad [2]$$

- 3.20 **Aria Esterna:** Aria che entra nel sistema o da aperture provenendo dall'esterno prima di qualsiasi trattamento;
- 3.21 **Aria Immessa:** Flusso di aria che entra nel locale trattato, oppure aria che entra nel sistema dopo un qualsiasi trattamento;
- 3.22 **Aria Interna:** Aria nel locale o nella zona trattata;
- 3.22 **Aria Trasferita:** Aria interna che passa da un locale trattato a un altro locale trattato
- 3.23 **Aria Estratta :** Flusso di aria che lascia il locale trattato
- 3.24 **Aria Ricircolata:** Aria estratta che viene riportata al sistema di trattamento
- 3.25 **Aria Espulsa:** Flusso di aria scaricato nell'atmosfera
- 3.26 **Aria Secondaria:** Flusso di aria prelevato da un locale e reimpresso nel medesimo locale senza ulteriore miscelazione, dopo un qualsiasi trattamento.
- 3.27 **Aria Miscelata:** Aria contenente due o più flussi di aria
- 3.28 **Perdita di aria:** Flusso di aria non intenzionale dovuto a soluzione di continuità nel sistema
- 3.29 **Aria di Infiltrazione:** Perdita di aria verso l'interno dell'edificio dovuta a soluzioni di continuità presenti in elementi strutturali che la separano dall'aria esterna
- 3.30 **Aria di Esfiltrazione:** Perdita di aria verso l'esterno dell'edificio dovuta a soluzioni di continuità presenti in elementi strutturali che la separano dall'aria esterna
- 3.31 **Riscaldamento:** trattamento volto realizzare un innalzamento del valore della temperatura dell'aria da quello esterno a quello di progetto.
- 3.32 **Raffrescamento:** trattamento volto realizzare una riduzione del valore della temperatura dell'aria da quello esterno a quello di progetto.
- 3.33 **Termoventilazione:** Trattamento volto a realizzare simultaneamente le condizioni progettuali di temperatura, velocità ed eventualmente di qualità dell'aria.
- 3.34 **Ventilazione:** Trattamento volto a realizzare simultaneamente le condizioni progettuali di velocità ed eventualmente di qualità dell'aria. Ha lo scopo in garantire un ricambio di aria tra ambienti interni ed esterni, oppure tra due diversi ambienti in modo da diluire e abbassare la concentrazione dei contaminanti a valori accettabili
- 3.35 **Ventilazione naturale:** determinata da forze naturali, quali vento ed effetto camino. Ventilazione meccanica: determinata da dispositivi attivati meccanicamente, quali i ventilatori..
- 3.36 **Ventilazione ibrida:** determinata da una combinazione di ventilazione naturale e meccanica
- 3.37 **Volume convenzionale occupato:** spazio considerato ai fini della valutazione delle condizioni di comfort. Non tiene conto dei volumi adiacenti agli elementi edilizi ed impiantistici in accordo con le distanze sottoriportate:
- Distanza tra il pavimento e la superficie orizzontale che delimita inferiormente il volume convenzionale occupato pari a 0,10 m;
 - Distanza tra il pavimento e la superficie orizzontale che delimita superiormente il volume convenzionale occupato pari a 1,80 m;

- Distanza tra le pareti verticali interne ed esterne e la superficie verticale delimitante il volume convenzionale occupato pari a 0,6 m;
- Distanza tra i terminali degli impianti di climatizzazione (se ubicati ad un'altezza inferiore ad 1,80 metri dal pavimento) e la superficie verticale delimitante il volume convenzionale occupato pari a 0,6 m.

4 SIMBOLI E UNITA' DI MISURA

!!!DA REVISIONARE A FINE LAVORI!!!

Prospetto I – Simboli e unità di Misura

Grandezza	Simbolo	Unità di misura SI
Affollamento di riferimento	N	-
Metabolismo energetico	M	W m ⁻² *
Umidità Assoluta	X	kg/kg
Indice di affollamento per unità di superficie	n _s	m ²
Intervallo giornaliero di escursione termica della temperatura esterna	ΔT _{ge}	°C
Latitudine	Lat.	-
Longitudine	Long.	-
Altitudine sul livello del mare	H	m
Portata di aria esterna	Q ₀	m ³ s ⁻¹
Portata di aria di estrazione	Q _e	m ³ s ⁻¹
Portata specifica di aria esterna per persona	Q _{op}	m ³ s ⁻¹
Portata specifica di aria esterna per persona, minima	Q _{op,min}	m ³ s ⁻¹
Portata specifica di aria esterna per persona, effettiva	Q _{op,e}	m ³ s ⁻¹
Portata specifica di aria esterna per unità di superficie	Q _{os}	m ³ s ⁻¹ m ⁻²
Isolamento termico specifico dell'abbigliamento	I _{clo}	m ² C/W**
Temperatura a bulbo asciutto	T _{bs}	°C
Temperatura a bulbo asciutto dell'aria esterna	T _{bse}	°C
Temperatura a bulbo asciutto dell'aria ambiente	T _{bsa}	°C
Temperatura media radiante	T _r	°C
Tempo	τ	s
Umidità relativa dell'aria esterna	UR _e	- ***
Umidità relativa dell'aria interna	UR _a	- ***
Velocità dell'aria in ambiente	v _a	m s ⁻¹
Velocità di variazione della temperatura nell'unità di tempo	dT _{bs} /dτ	°C s ⁻¹
Velocità di variazione dell'umidità relativa nell'unità di tempo	dUR/dτ	s ⁻¹
Efficienza convenzionale di ventilazione	ε _{cv}	-
Superficie in pianta del locale	A	m ²
coefficiente correttivo nel calcolo della portata di aria esterna minima per impianti misti	C ₁	
coefficiente correttivo nel calcolo della portata di aria esterna minima per locali di elevata altezza	C ₂	
coefficiente correttivo nel calcolo della portata di aria esterna minima che tiene conto della variazione di densità dell'aria per effetto dell'altitudine della località	C ₃	
* Si segnala che è ancora in uso l'unità di misura non SI, met, che corrisponde a 58,2 W/m ² ; ** Si segnala che è ancora in uso l'unità di misura non SI, clo che corrisponde a 0,155 m ² °C/W. *** Unità dimensionale espressa di solito in per cento		

5 CLASSIFICAZIONE DEGLI IMPIANTI

Gli impianti aeraulici sono classificati con un codice alfanumerico composto da una lettera seguita da un numero di almeno tre cifre le cui posizioni individuano:

- funzioni svolte;
- modalità di funzionamento;
- localizzazione dei trattamenti.

secondo la codificazione indicata nel **prospetto II**

Prospetto II - Codici per la classificazione degli impianti di climatizzazione

Posizione	Lettera	Cifra	Significato
1	X	-	Impianti per climatizzazione
	Y	-	Impianti di termoventilazione
	Z	-	Impianti di ventilazione
2	-	0	Servizio permanente
		1	Servizio invernale
		2	Servizio estivo
3	-	0	Funzionamento continuo
		1	Funzionamento discontinuo periodico
		2	Funzionamento discontinuo aperiodico
4	-	0	Trattamento centralizzato
		1	Trattamento centralizzato dell'aria esterna
		2	Trattamento locale

Esempio di codificazione di un impianto per climatizzazione in servizio permanente con funzionamento discontinuo periodico e trattamento centralizzato dell'aria esterna: **X011**.

5.1 Funzioni svolte

Le funzioni svolte dagli impianti considerati nella presente norma sono riassunte nel **prospetto III**

Prospetto III – Funzioni svolte dagli impianti

Tipo di impianto	Funzione svolta					
	F	R	C	U	D	(D)
Per climatizzazione	X	X	X	X	X	X
Per climatizzazione invernale	X	X	-	X	X	X
	X	X	-	X	-	-
Per climatizzazione estiva	X	-	X	X	X	-
	X	-	X	-	X	-
Per termoventilazione	X	X	X	-	-	-
Per termoventilazione invernale	X	X	-	-	-	-
Per termoventilazione estiva	X	-	X	-	-	-
Per ventilazione	X	-	-	X	-	X
	X	X	-	X	-	-
	X	-	X	X	-	X
	X	-	-	-	-	-

F = Filtrazione
R = Riscaldamento
C = Raffrescamento
U = Umidificazione
D = Deumidificazione
(D)= deumidificazione opzionale

5.2 *Modalità di funzionamento*

Impianti a funzionamento continuo: Atti a mantenere con continuità, nelle 24 h, le condizioni prefissate.

Impianti a funzionamento discontinuo periodico: Atti a mantenere le condizioni prefissate per alcune ore della giornata o in certi giorni della settimana

5.3 *Localizzazione dei trattamenti dell'aria*

Impianti con trattamento centralizzato dell'aria immessa: Caratterizzati da unità centrali per il trattamento dell'aria esterna e dell'aria di ricircolo. Appartengono a questa categoria:

- impianti a tutt'aria a portata costante e impianti a tutt'aria a portata variabile

5.4 *Impianti con trattamento centralizzato della sola aria esterna e trattamento in ambiente dell'aria secondaria:*

Appartengono per esempio a questa classe gli impianti:

- impianti ad aria primaria e terminali d'ambiente ventilconvettori, ecc.

5.5 *Impianti con trattamento locale dell'aria esterna e dell'aria di ricircolo:*

Caratterizzati da unità atte al trattamento di un ambiente sia dell'aria esterna che di aria di ricircolo e le cui funzioni devono essere valutate e riferite al prospetto VII. Appartengono per esempio a questa categoria:

- unità di trattamento locale dell'aria con presa di aria esterna;
- condizionatori autonomi con presa di aria esterna;
- condizionatori da finestra con presa di aria esterna;
- ventilconvettori con presa di aria esterna.

6 CLASSIFICAZIONE DELLA QUALITÀ DELL'ARIA

6.1 *Generalità*

Tutte le parti coinvolte nella progettazione dovranno trovare un accordo sui riferimenti di progettazione e su prestazioni accettabili in termini di qualità dell'aria. A questo scopo è possibile utilizzare la seguente classificazione per descrivere la qualità delle diverse tipologie di aria.

6.2 *Qualità dell'aria esterna*

Nel corso della progettazione del sistema è necessario tenere conto della qualità dell'aria esterna nei dintorni dell'edificio o della località prescelta per l'edificazione. Nell'ambito della progettazione esistono due opzioni principali per mitigare gli effetti di un'aria esterna di scarsa qualità all'interno dell'ambiente interno:

- Localizzare le bocchette di immissione dove l'aria esterna è meno inquinata (nel caso l'inquinamento dell'aria esterna intorno all'edificio non sia uniforme) – **vedi annex A.2;**
- Utilizzare la depurazione dell'aria – **vedi A.3.**

La scelta del sistema di depurazione dipende dai requisiti adottati per la classe di qualità dell'aria interna e dal tipo di inquinanti e dalla classe di qualità dell'aria esterna. Relativamente all'applicazione della presente norma l'aria esterna è classificata all'interno del **Prospetto IV**

Prospetto IV - Classificazione dell'aria esterna

Categorie di qualità dell'aria	Corrispondenza a UNI EN 13779	Descrizione
Elevata	ODA1	Qualità dell'aria esterna nelle zone di applicazione dei Piani di Mantenimento da parte delle Regioni e delle Province autonome che hanno provveduto alla zonizzazione del territorio in base alla legislazione vigente ¹ , oppure aria dove non si superano mai i limiti di concentrazione degli inquinanti indicati dalla O.M.S. e/o qualunque altro limite stabilito dai vigenti provvedimenti legislativi sulla qualità dell'aria.
Moderata	ODA2	Qualità dell'aria esterna nelle zone di applicazione dei Piani di Risanamento da parte delle Regioni e delle Province autonome che hanno provveduto alla zonizzazione del territorio in base alla legislazione vigente ¹ , oppure aria dove uno o più inquinanti supera/superano i limiti di concentrazione degli inquinanti indicati dalla O.M.S. e/o qualunque altro limite stabilito dai vigenti provvedimenti legislativi sulla qualità dell'aria entro il 150% del valore massimo ammesso.
Bassa	ODA3	Qualità dell'aria esterna nelle zone di applicazione dei Piani di Azione da parte delle Regioni e delle Province autonome che hanno provveduto alla zonizzazione del territorio in base alla legislazione vigente ¹ , oppure aria in cui la concentrazione di uno o più inquinanti supera i limiti indicati dalla O.M.S. e/o qualunque altro limite stabilito dai vigenti provvedimenti legislativi sulla qualità dell'aria oltre il 150% del valore massimo ammesso.

In assenza di una mappa del territorio che riporti la suddivisione delle zone di mantenimento, di risanamento o di azione e non sia nota la classe di qualità dell'aria esterna in accordo con i livelli definiti nella precedente tabella. Si può ricorrere alla procedura riportata in Appendice B.1.3.1

6.3 Qualità dell'aria interna

La classificazione dell'aria interna è quella riportata nel **prospetto V**

Prospetto V - Classificazione dell'aria interna

Categorie di qualità dell'aria	Corrispondenza UNI EN 13779	Descrizione (Estendere Descrizione)
Elevata	IDA1	Elevata qualità dell'aria interna
Media	IDA2	Media qualità dell'aria interna
Moderata	IDA3	Moderata qualità dell'aria interna

La definizione esatta di categoria di questo tipo dipenderà dalla natura delle fonti di inquinanti da tenere in considerazione, nonché dagli effetti di tali inquinanti. Ad esempio le fonti di inquinanti possono essere:

- localizzate in uno spazio o distribuite nell'intero edificio;
- emittenti continue o intermittenti;
- emittenti di particelle (inorganiche, visibili o altre inorganiche) o di gas/vapori (organici o inorganici).

Gli effetti possono essere considerati in termini di percezione della qualità dell'aria (da parte di persone adattate e non adattate) o in termini di effetti sulla salute, quali ad esempio irritazione della mucosa, effetti tossici, infezione, reazioni allergiche o effetti cancerogeni. Tali effetti possono dipendere dalla persona esposta, ad es. dal fatto che si tratti di adulti sani o individui appartenenti a categorie sensibili (bambini, anziani, malati e convalescenti).

La definizione completa di categorie di qualità dell'aria interna è difficile ed esula dal quadro del presente norma. In vista di applicazioni pratiche, tuttavia, le tre categorie di qualità dell'aria interna andranno quantificate utilizzando uno dei metodi presentati nei paragrafi **da 7.2 a 7.4**. La scelta del metodo è libera, ma dovrà venire adattata all'uso del locale e ai requisiti. I diversi metodi non conducono necessariamente, per la stessa categoria di qualità dell'aria interna, alla stessa quantità di aria immessa. In casi speciali la IAQ (Indoor Air Quality) andrà quantificata utilizzando metodi diversi da quelli descritti sotto.

6.4 Aria estratta e aria espulsa

Le classificazioni dell'aria estratta e dell'aria espulsa relative alle applicazioni previste dalla presente norma presenti all'interno del **prospetto VI**. Nel caso in cui l'aria estratta sia il risultato della miscelazione di arie estratte di diversa classe di qualità, il flusso complessivo viene classificato come quello di qualità inferiore.

¹ all'articolo 5 del D.Lgs. n. 351 del 4 agosto 1999

Le categorie dell'aria estratta sono riferite alle condizioni a monte di qualsiasi trattamento eventualmente adottato su di essa.

Le categorie dell'aria espulsa sono riferite alle condizioni a valle di qualsiasi trattamento eventualmente adottato su di essa.

Prospetto VI - Classificazione di qualità dell'aria estratta o espulsa

Classe di qualità dell'aria estratta o espulsa	Corrispondenza UNI EN 13779	Descrizione
Elevata	EHA 1 ETA 1	Aria proveniente da locali nei quali le principali fonti di emissione sono i materiali e le strutture da costruzione, e da locali in cui le principali sorgenti di emissione sono il metabolismo umano e i materiali e le struttura di costruzione.
Media	EHA 2 ETA 2	Aria proveniente da locali occupati, che, rispetto alla categoria 1, contiene più impurità provenienti dalle stesse sorgenti e/o anche da attività umane
Moderata	EHA 3 ETA 3	Aria proveniente da locali nei quali la presenza di umidità, processi, sostanze chimiche, ecc. riduce sensibilmente la qualità dell'aria.
Bassa	EHA 4 ETA 4	Aria contenente odori e impurità dannosi per la salute in concentrazioni sensibilmente più elevate di quelle permesse per l'aria interna nelle zone occupate.

6.5 Classificazione dell'aria immessa

Ai fini della presente norma l'aria immessa viene suddivisa nelle classi riportate all'interno **del prospetto VII**. La classificazione non si riferisce alla qualità dell'aria, ma solo alla sua provenienza.

Prospetto VII - Classificazione dell'aria immessa

Categoria	Descrizione
SUP 1	Aria immessa contenente solo aria esterna
SUP 2	Aria immessa contenente aria esterna e aria ricircolata

NOTA - L'aria ricircolata può essere miscelata con l'aria immessa intenzionalmente o in seguito a perdite. La situazione va tenuta sotto speciale osservazione nei recuperatori di calore

Il livello di qualità dell'aria interna di progetto deve essere raggiunto considerando l'apporto delle sorgenti inquinanti interne e della qualità dell'aria esterna.

7 REQUISITI DEGLI IMPIANTI

7.1 Generalità

Ai fini dell'ottenimento delle condizioni di comfort e della tutela della salute delle persone di cui alla presente norma, gli impianti debbono essere progettati e realizzati rispettando requisiti minimi che possono essere individuati seguendo una procedura di tipo prescrittivo o in alternativa una procedura di tipo prestazionale. La scelta della procedura prestazionale deve essere esplicitata e concordata tra le parti.

Nei seguenti paragrafi verranno descritte le procedure prescrittive e prestazionali sia relativamente all'ambiente termoigrometrico sia relativamente alla qualità dell'aria.

Al fine di garantire accettabili livelli di benessere per gli occupanti temperando le esigenze di contenimento dei consumi energetici, fatte salve le precisazioni e le eccezioni che verranno riportate più oltre, gli impianti aeraulici per la climatizzazione devono consentire il mantenimento delle condizioni ambientali di seguito descritte.

Tali condizioni devono essere mantenute in presenza delle corrispondenti grandezze esterne di progetto della località di installazione dell'impianto.

7.2 Qualità dell'aria indoor approccio prescrittivo

Il controllo della qualità dell'aria indoor è inteso come controllo della concentrazione dei contaminanti di origine interna ed esterna e delle idonee condizioni di umidità negli ambienti occupati e nei componenti degli impianti.

L'impianto deve assicurare:

- una portata di aria esterna (o di aria di estrazione) pari o maggiore ai valori minimi determinati in relazione alla destinazione d'uso, all'affollamento previsto dei locali e alla superficie in pianta degli stessi. Le portate minime saranno anche determinate in relazione con la soluzione adottata per la diffusione e e alla efficienza convenzionale di ventilazione;
- L'adozione di un sistema di filtrazione dell'aria (esterna e ove presente di ricircolo) tramite impiego di filtri di classe appropriata, per ciascun tipo di locale;
- Il controllo dell'umidità;
- una movimentazione dell'aria (nel volume convenzionale occupato) con velocità comprese entro i limiti di cui al punto (ex 2.4.x movimentazione dell'aria).

7.3 Portate di ventilazione

Le portate di aria esterna o di estrazione minime da adottare vengono calcolate in base alla formula (Q_{tot}) nella quale si adottano i valori di portata per persona Q_p e di portata per unità di superficie Q_s sono contenuti all'interno del prospetto XX, differenziati a seconda delle destinazioni d'uso degli ambienti. I valori del prospetto tengono conto di normali condizioni relative a sorgenti di contaminazione interna e hanno come obiettivo il raggiungimento di una qualità dell'aria interna media.

I valori vanno corretti in relazione con il sistema di diffusione adottato e con l'efficienza convenzionale di ventilazione così come descritto del paragrafo XX. Nel caso di locali di elevata altezza (superiore a 7 metri), adibiti a locali riunione e convegni, attività ricreative, associative, di culto e assimilabili, attività commerciali, fieristiche e assimilabili, attività sportive ed assimilabili, i valori del prospetto XX sono ridotti in accordo con la procedura descritta all'interno del paragrafo 2.XX, purché la distribuzione dell'aria avvenga con gli opportuni diffusori infine le portate volumiche di cui al prospetto devono essere corrette in funzione delle variazioni di densità dovute alla quota della località così come indicato nel paragrafo 2.xx.

Salvo le correzioni suddette, i valori del prospetto XX sono da intendere come valori minimi non derogabili nell'ambito della procedura prescrittiva, rimanendo aperta, in casi non riconducibili a quelli qui trattati, la possibilità di ricorrere all'approccio prestazionale e di giustificare in questo ambito diversi valori di portata di aria esterna.

Le portate di aria esterna minime da immettere negli ambienti serviti dall'impianto vengono calcolate in base alla formula:

$$Q_{tot} = (n \cdot q_p + A \cdot q_s) \cdot \frac{0,8}{\varepsilon_v} \cdot (C_1 \cdot C_2 \cdot C_3) \quad [2]$$

dove:

- Q_{tot} : portata di aria esterna minima [l/s];
- n : numero di persone calcolato come $n=(n_s \cdot A)$;
- n_s : affollamento di riferimento;
- q_p : portata di aria esterna minima per persona [l/s];
- A : superficie in pianta del locale [m²];
- q_s : portata di aria esterna minima per m² [l/s];
- ε_{cv} : efficienza convenzionale di ventilazione (rif. al paragrafo ECV nel prospetto XX)
- C_1 coefficiente correttivo per impianti misti di cui al paragrafo XX (Verifica da parte OLD)
- C_2 coefficiente correttivo per locali di elevata altezza, cui al paragrafo XX (Verifica LAP-OLD)
- C_3 coefficiente correttivo che tiene conto della variazione di densità dell'aria per effetto dell'altitudine della località di cui al paragrafo XX

Nella **formula 2** non compare il coefficiente Correttivo che tiene della variazione della densità della'ria per effetto della temperatura della località, in quanto per temperature comprese tra -5 e 35°C la differenza non è significativa. Valore del coefficiente sono riportati per alcune temperature in **appendice X**

Per alcune tipologie di ambienti indicate nel **prospetto XX** si provvederà a garantire anziché una portata di aria esterna immessa, una portata di aria estratta specificata nel prospetto stesso.

Nel caso di portate estratte non si adotta nessuna delle correzioni applicabili alle portate minime di aria esterna (C_1 C_2 C_3).

NOTE generali al **prospetto XX**:

1. i valori degli indici di affollamento n_s da inserire nel calcolo della portata secondo la **formula X** sono quelli massimi previsti a progetto per ciascuno degli ambienti serviti. Nel caso non siano disponibili si potranno adottare i valori fissati convenzionalmente contenuti all'interno dell'**allegato A**.
2. i valori di q_p e q_s riferiti alle tipologie note di attività sono riportate nel **prospetto XX**. Per tutte le tipologie non presenti nella tabella, si adotterà il valore proposto per ambienti funzionalmente assimilabili.
3. il progettista deve verificare la congruenza dei valori calcolati con il rispetto dei valori previsti da leggi e regolamenti aventi valore di legge, anche derivanti da regolamenti locali. A titolo informativo in **appendice E** sono riportate disposizioni legislative vigenti al momento dell'emissione della presente norma;
4. l'indicazione "estrazioni" contraddistingue quei locali che devono essere mantenuti in depressione e da cui deve essere estratta la portata indicata qualunque sia la condizione di funzionamento dell'impianto di climatizzazione. Le condotte di espulsione dell'aria dai servizi igienici e delle cucine devono essere tra loro indipendenti e separate dalle espulsioni dell'impianto di climatizzazione.
5. per esigenze di risparmio energetico ed economico, le portate di aria esterna possono essere ridotte ed eventualmente può essere ammesso un funzionamento a parziale/totale ricircolo durante le fasi di avviamento dell'impianto prima della normale occupazione e utilizzazione dei locali.
6. nel caso che per considerazioni di efficienza energetica si vogliano adottare impianti auralici a portata variabile in relazione con la occupazione dei locali che adottino sensori di qualità dell'aria è necessario giustificare il dimensionamento e le scelte effettuate in base alla procedura prestazionale di cui al **paragrafo YY**;
7. note specifiche per singole voci della tabelle sono riportate nel corpo della stessa.

Prospetto VIII – Portate minime di aria esterna

CATEGORIA EDIFICI	Portata per persona	Portata per superficie	Portata estrazione	Nota
	Q_p	Q_s	Q_{es}	
	(10⁻³ m³/s m²)	(10⁻³ m³/s m²)	(10⁻³ m³/s m²)	
EDIFICI ADIBITI A RESIDENZA E ASSIMILABILI				
Residenze a carattere continuativo				
Abitazioni civili:				
Soggiorni, camere da letto	7	0,4		
Cucina, bagni, servizi	estrazioni			A
Collegi, luoghi di ricovero, case di pena, caserme, conventi:				
sale riunioni	7	0,6		
dormitori/camere	7	0,4		
cucina			8	H
bagni/servizi	estrazione			A
RESIDENZE OCCUPATE SALTUARIAMENTE				
Vale quanto prescritto per le residenze a carattere continuativo				
ALBERGHI E PENSIONI ecc				
ingresso, soggiorni	7	0,8		
sale conferenze/auditori (piccole)	7	0,3		
sale da pranzo	7	1,0		
camere da letto	7	0,4		
cucine	estrazione		8	H
bagni/servizi	estrazione			A
EDIFICI PER UFFICI E ASSIMILABILI				
Uffici singoli	7	0,4		
Uffici open space	7	0,5		
Call-Center/Centro inserimento dati	7	0,6		
Locali riunione	7	0,6		
Locali stampanti/fotocopiatrici	estrazione		5	
servizi	estrazione			A
OSPEDALI CLINICHE, CASE DI CURA E ASSIMILABILI***				
degenze (2 -3 letti)	7	0,4		
corsie	7	0,4		
camere per infettivi	7	0,3		E
camere per immunodepressi	7	0,3		F
sale mediche	7	0,2		
soggiorni	7	0,6		
terapie fisiche	7	0,8		
diagnostiche	7	0,4		
sale operatorie/sale parto				D
servizi	estrazione			A

segue...

CATEGORIA EDIFICI	Portata per persona	Portata per superficie	Portata estrazione	Nota
	Q_p	Q_s	Q_{es}	
	$(10^{-3} \text{ m}^3/\text{s m}^2)$	$(10^{-3} \text{ m}^3/\text{s m}^2)$	$(10^{-3} \text{ m}^3/\text{s m}^2)$	
EDIFICI ADIBITI AD ATTIVITÀ DI RICREATIVE ASSOCIATIVE DI CULTO E ASSIMILABILI				
CINEMA, TEATRI, SALE PER CONGRESSI				
atri, sale attesa, zona bar annessa	estrazioni			
platee, loggioni, aree per il pubblico, sale cinematografiche, sale teatrali, sale per riunioni	7	0,4		
servizi	estrazioni			A
Sala scommesse	7	0,6		
MOSTRE MUSEI, BIBLIOTECHE LUOGHI DI CULTO				
sale mostre pinacoteche, musei	7	0,4		
sale lettura biblioteche	7	0,3		
deposito libri				
luoghi di culto	7	0,7		
servizi	estrazioni			A
BAR RISTORANTI, SALE DA BALLO				
bar	7	1,0		
pasticcerie	7	1,0		
self-service	7	1,0		
sale da ballo/Discoteche	15	1,1		
cucine	estrazioni		8	H
servizi	estrazioni			A
ATTIVITÀ COMMERCIALE E ASSIMILABILI				
grandi magazzini - piano interrato	7	0,2		
negozi o reparti di grandi magazzini:	7	0,4		
barbieri, saloni bellezza	7	0,4		
abbigliamento, calzature, mobili, ottici, fioristi, fotografi	7	0,4		
alimentari, lavasecco, farmacie	7	0,4		
zone pubblico banche, quartieri fieristici	7	0,4		
servizi	estrazioni			A
EDIFICI ADIBITI AD ATTIVITÀ SPORTIVA				
PISCINE, SAUNE E ASSIMILABILI				
piscine (sala vasca)	7	6,0		
spogliatoi	7	0,3		
servizi	estrazioni			A
PALESTRE E ASSIMILABILI				
palazzetti sportivi (campi da gioco)	5	0,6		
zone spettatori in piedi	7	0,4		
zone spettatori seduti	7	0,4		
altri locali				
spogliatoio atleti	7	0,3		
servizi	estrazioni			A

segue...

CATEGORIA EDIFICI	Portata per persona	Portata per superficie	Portata estrazione	Nota
	Q_p	Q_s	Q_{es}	
	$(10^{-3} \text{ m}^3/\text{s m}^2)$	$(10^{-3} \text{ m}^3/\text{s m}^2)$	$(10^{-3} \text{ m}^3/\text{s m}^2)$	
EDIFICI ADIBITI AD ATTIVITÀ SCOLASTICHE E ASSIMILABILI				
asili nido e scuole materne	6	1,0		
aule scuole elementari	6	0,5		
aule scuole medie inferiori	6	0,5		
aule scuole medie superiori	6	0,5		
aule universitarie	6	0,5		
servizi	estrazioni			A
biblioteche, sale lettura	5,5	0,2		
aule musica e lingue	5,5	0,3		
laboratori chimici/biologici			5	
laboratori	6	0,5		
sale insegnanti	6	0,5		
Note:				
Le portate indicate non sono da riferirsi ad ambienti con presenza di fumatori.				
A – Ricambio richiesto nei servizi igienici:				
- edifici adibiti a residenza e assimilabili 0,0011 vol/s (4 vol/h)				
- altre categorie in tabella 0,0022 vol/s (8 vol/h) (in funzionamento continuo)				
Il volume è quello relativo ai bagni (antibagni esclusi)				
B – Verificare i regolamenti locali				
C – Valori più elevati possono essere richiesti per controllare l'umidità per le piscine si prescrive una portata minima di aria esterna di 20 m ³ /h per m ² di vasca.				
D – Per questi ambienti le portate di aria devono essere stabilite in relazione alle prescrizioni vigenti ed alle specifiche esigenze delle singole applicazioni.				
E – Tali ambienti devono essere mantenuti in depressione. Si prescrive una estrazione minima pari a 6 vol/h ed una depressione minima misurabile di 6 Pa.				
F – Tali ambienti devono essere mantenuti in pressione. Si prescrive una rinnovo minimo pari a 6 vol/h ed una pressione minima misurabile 6 Pa.				
G - Piscina 20 m ³ /h per m ² di vasca quantità minima di aria esterna				
H – negli ambienti adibiti a cucina e dotati di estrazioni localizzate, l'impianto aeraulico di climatizzazione deve essere progettato in modo da tener conto delle estrazioni stesse e delle necessità di mantenimento delle condizioni di pressione relativa in tutti gli ambienti serviti dall'impianto.				

Nota: inserire nelle tabelle filtrazione le specifiche di filtrazione sull'espulsione per i locali di categoria E.

Correzione delle portate di aria esterna per diffusione dell'aria, efficienza convenzionale di ventilazione e presenza di impianti misti

Le portate di aria esterna di cui al **prospetto VIII** sono state determinate assumendo un comportamento delle sistema di diffusione con efficienza convenzionale di ventilazione pari a 0,8. scostamenti dell'efficienza convenzionale di ventilazione per effetto della tipologia di diffusori impiegata e/o del loro comportamento comportano variazioni in aumento o in diminuzione delle portate minime di aria esterna dettate dall'approcci prescrittivo secondo la **formula 2**. Nel caso di impianti misti a tale correzione va aggiunta quella relativa alla interazione tra i sistemi di diffusione dell'aria primaria e i terminali d'ambiente (ventilconvettori, pannelli radianti ecc) mediante l'impiego del coefficiente C_1 di cui al **paragrafo Xx(Diffusione dell'aria in ambiente ed efficienza di convenzionale di ventilazione)**. Il coefficiente C_1 assume valore unitario per gli impianti a tutt'aria.

Correzione delle portate di aria esterna per locali di elevata altezza

DA SISTEMARE!!!

Nei locali adibiti a locali riunione e convegni, attività ricreative, associative, di culto e assimilabili, attività commerciali, fieristiche e assimilabili, attività sportive ed assimilabili la portata effettiva di aria esterna di dimensionamento Q_{ope} è determinata, in funzione del rapporto tra il volume V e l'affollamento n , espresso in metri cubi per persona, con la seguente procedura:

per $V/n \leq 15$	vale $Q_{ope} = Q_{op}$ (prospetto VIII)
per $V/n \geq 45$	si applica il metodo A
per $15 < V/n < 45$	si applica il metodo B

7.3.1.1 Metodo A

La portata effettiva Q_{ope} viene assunta uguale a Q_{opmin} come di seguito riportato:

Q_{op} (vedere prospetto VIII) $10^{-3} \text{ m}^3/\text{s}$ per persona	Q_{opmin}^* $10^{-3} \text{ m}^3/\text{s}$ per persona
fino a 7	4
da 7 a 10	5,5
da 10 a 12,5	7
oltre 12,5	8,5
* Q_{opmin} è la portata di aria esterna, per persona, minima consentita	

7.3.1.2 Metodo B

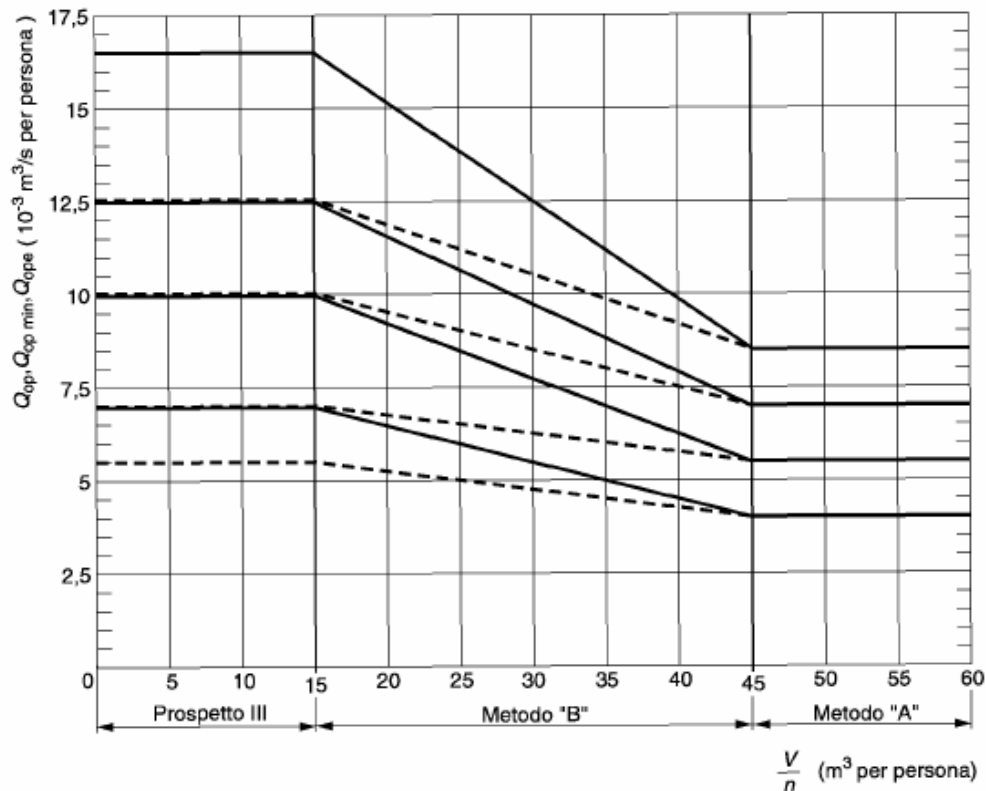
è la portata effettiva Q_{ope} è determinata applicando la seguente formula:

$$Q_{ope} = Q_{op} + m \cdot \left(\frac{V}{n} - 15 \right)$$

dove:

Q_{op} è la portata di aria esterna per persona secondo il **prospetto VIII**
 $m = (Q_{opmin} - Q_{op}) / (45 - 15)$

La rappresentazione grafica della procedura riassunta nella **figura 1**.

Figura 1 - Locali di pubblico spettacolo e riunione – Andamento della portata di aria esterna in funzione del rapporto V/n.

Correzioni in funzione dell'altitudine

In accordo con la formula 2 vanno operate le correzioni relative alle variazioni di densità in relazione alla variazione di altitudine della località e di temperatura dell'aria nelle condizioni di progetto previste per il funzionamento estivo e/o invernale nelle quali la densità assume il valore minimo.

Nel prospetto IX è riportato il coefficiente correttivo relativo alla variazione di quota (C_3) il coefficiente è pari a 1 per altezze sul livello del mare inferiori a 500 metri

Prospetto IX - Coefficiente correttivo in funzione dell'altitudine H sul livello del mare

Altitudine H [m s.l.m.]	Coefficiente correttivo C_3
0	1,00
500	1,06
1000	1,12
1500	1,18
2000	1,25
2500	1,31
3000	1,38

Filtrazione minima

Nell'utilizzo di questa tabella è raccomandato il riferimento alla colonna "media qualità dell'aria interna" che corrisponde a ottenere negli ambienti un livello di particolato e/o contaminanti gassosi come normalmente atteso. Nel caso si accettino livelli inferiori (moderato grado di qualità dell'aria) o si richiedano livelli superiori (elevato livello di qualità dell'aria) tali esigenze vanno chiarite all'interno della relazione di progetto. Le classi di filtri sono determinate dalla presente norma nazionale così come esplicitamente richiesto dalla UNI EN 13779.

In appendice XX sono riportate le classificazioni della qualità dell'aria adottate dalla UNI EN 13779 e i criteri di attribuzione alle classi da essa suggeriti. **(regola UNI: o si riportano i contenuti della 13779 e ogni qualvolta questa viene modificata si modifica di conseguenza questa norma oppure viene**

riportato il riferimento alla 13779 senza data e questa norma viene automaticamente aggiornata con l'altra)

Prospetto X – Filtrazione minima prevista

Categorie degli edifici Classificazione degli edifici per categorie	Classe di qualità dell'aria esterna	Classe dei filtri finali			Numero minimo stadi(a) di filtrazione del particolato (**)
		Classe di qualità dell'aria interna: Elevata	Classe di qualità dell'aria interna: Media	Classe di qualità dell'aria interna: Moderata	
1 EDIFICI ADIBITI A RESIDENZA e assimilabili: 1.1 abitazioni civili	Elevata	F6	F5	G4	2 - 1
	Moderata	F7	F6	F5	2
	Bassa	F8*	F6*	F5*	2*
1.2 collegi e luoghi di ricovero, case di pena, caserme, conventi 1.3 STRUTTURE ALBERGHIERE: - alberghi - pensioni e residence	Elevata	F7	F6	F5	2
	Moderata	F8	F7	F6	2
	Bassa	F8*	F7*	F6*	2*
2 EDIFICI PER UFFICI E ASSIMILABILI: 2.1 uffici in genere 2.2 locali riunione 2.3 centri elaborazione dati	Elevata	F7	F6	F5	2
	Moderata	F8	F7	F6	2
	Bassa	F8*	F7*	F6*	2*
3 OSPEDALI, CLINICHE E ASSIMILABILI: 3.1 degenze, corsie, visite mediche, soggiorni, terapie fisiche -,	Elevata	F7	F6	F5	2
	Moderata	F8	F7	F6	2
	Bassa	F8*	F7*	F6*	2*
3.2 camere sterili e infettivi, maternità, anestesia, radiazioni 3.3 prematuri.	Elevata	H14	H13	H12	3
	Moderata	H14	H13	H12	3
	Bassa	H14*	H13*	H12*	3*
4 EDIFICI ASSOCIATIVI E DI CULTO: - cinematografi, teatri, sale gioco - sale congressi e luoghi di culto	Elevata	F7	F6	F5	2
	Moderata	F8	F7	F6	2
	Bassa	F8*	F7*	F6*	2*
5 AMBIENTI PER ATTIVITÀ RICREATIVE: - bar, ristoranti e sale da ballo - cucine (aria immessa)	Elevata	F7	F6	F5	2
	Moderata	F8	F7	F6	2
	Bassa	F8*	F7*	F6*	2*
6 EDIFICI COMMERCIALI E ASSIMILABILI: - grandi magazzini, supermercati, negozi in genere - negozi alimentari, aree lavoraz. alimenti in superm.	Elevata	F7	F6	F5	2
	Moderata	F8	F7	F6	2
	Bassa	F8*	F7*	F6*	2*
7 EDIFICI SPORTIVI E ASSIMILABILI: - piscine, palestre e assimilabili - quartieri fieristici	Elevata	F7	F6	F5	2
	Moderata	F8	F7	F6	2
	Bassa	F8*	F7*	F6*	2*
8 EDIFICI PER ATTIVITÀ SCOLASTICHE: - aule in genere - laboratori	Elevata	F7	F6	F5	2
	Moderata	F8	F7	F6	2
	Bassa	F8*	F7*	F6*	2*

NOTE:

(a) Per stadio si intende un elemento filtrante di determinata classe secondo le norme di classificazione dei filtri.

(*) In questi casi è necessario aggiungere ai filtri per il particolato anche un adeguato filtro per i contaminanti gassosi. Si raccomanda un opportuno posizionamento del filtro tenendo conto della necessità di protezione a monte e della possibilità che esso stesso rilasci particolato. Per tali sistemi non è ancora stata sviluppata una classificazione sulle prestazioni, come quella mostrata in tabella.

(**) funzioni della filtrazione sono da un lato la protezione delle persone e degli ambienti e dall'altro la protezione dei componenti impiantistici. Quando si adottano più stadi filtrazione si raccomanda che lo stadio a più elevata efficienza sia posizionato in modo tale da trattenere i contaminanti potenzialmente dannosi per le persone e l'ambiente (tenendo conto dei percorsi aerulici in depressione con le connesse rientrate di contaminanti dall'esterno e delle sorgenti di contaminazione interne all'impianto aerulico).

Nel caso di tre stadi, il filtro finale dovrà essere posizionato immediatamente prima dell'immissione in ambiente. In presenza dei comuni contaminanti atmosferici, per limitare lo sporco dei componenti dell'impianto di trattamento dell'aria ed aumentare la durata dei filtri per tutte le applicazioni a più stadi di filtrazione è necessario l'utilizzo a monte di un prefiltro di classe G4. Tale prefiltro sarà a sua volta protetto dalla rete antivolatile normalmente prevista in corrispondenza della griglia di presa aria esterna.

Classi di filtri e composizioni della catena di filtrazione superiori a quelli indicati nel **prospetto X** possono essere adottate per esigenze particolari e devono essere specificate esplicitamente nei documenti contrattuali.

Indr: così come da indicazioni della **EN 13779 (final draft Novembre 2004)** ritengo necessario aggiungere la serie di indicazioni che seguono.

La sostituzione dei filtri meccanici per particolato è basata in genere sul loro intasamento indicato dalle perdite di carico finali. Tuttavia per ragioni igieniche prefiltri e filtri vanno periodicamente ispezionati secondo la legislazione vigente e le indicazioni del costruttore e sostituiti, anche se le perdite di carico sono ancora ritenute accettabili, quando si manifestino fenomeni di contaminazione biologica.

È richiesta molta cura nel posizionare le prese di aria evitando la vicinanza a fonti di contaminazione locale e la presenza diretta sui filtri di acqua, neve o condensa.

Devono essere adottate soluzioni atte a prevenire la formazione permanente di condensa sui filtri.

7.3.1.3 Utilizzo di filtri elettrostatici attivi in combinazione o sostituzione di filtri di tipo meccanico

Il **prospetto X** fa riferimento solo ai filtri di tipo meccanico. Nelle unità di trattamento aria possono essere impiegati i filtri di tipo elettrostatico attivo, definiti e classificati nella norma UNI 11254 in sostituzione o in combinazione con filtri meccanici (con funzione di prefiltro e/o di filtrazione di sicurezza a valle). In assenza di una corrispondenza diretta tra la classificazione dei filtri meccanici e quella dei filtri elettrostatici attivi, ai fini del soddisfacimento dei requisiti di qualità dell'aria della presente norma, nel progetto, o nel progetto-offerta, deve essere motivata la scelta effettuata della tipologia di filtro elettrostatico attivo e delle sue caratteristiche prestazionali in modo da evidenziare il raggiungimento delle prestazioni prescritte per i filtri meccanici ed eventualmente le implicazioni operative e manutentive e gli eventuali vantaggi energetici e/o di controllo della contaminazione biologica e gassosa.

7.3.1.4 Filtri per l'abbattimento di gas e vapori

Ai fini dell'ottenimento delle condizioni di comfort (percezione olfattiva) e della tutela della salute delle persone negli ambienti indoor, può essere necessario avere attenzione particolare per i contaminanti presenti sotto forma di gas e/o di vapore.

Anche per questi contaminanti si ricorre in relazione con la specifica situazione di sorgenti di contaminazione e di requisiti ambientali, al meccanismo della diluizione con aria esterna, all'abbattimento con idonei sistemi di filtrazione o a una combinazione delle due precedenti soluzioni.

In particolare l'adozione di sistemi di abbattimento dei contaminanti gassosi è raccomandata:

- quando l'aria esterna utilizzata per la diluizione contiene contaminanti a livelli di concentrazione che vengono ritenuti elevati (ad es. adiacenza a parcheggi, piste aeroportuali, caselli autostradali, ecc.) e/o non accettabili dalle normative relative alla qualità dell'aria esterna;
- quando nell'ambiente interno vi siano sorgenti di contaminazione gassosa di particolare rilevanza (ad es. parrucchieri per signora, studi dentistici, lavanderie, cucine, ecc.) oppure esigenze particolari di contenimento della contaminazione gassosa (ad es. Musei, Archivi, Centri Elaborazioni Dati, ecc.).

Ad oggi, pur essendo dimostrata la efficacia e l'applicabilità di sistemi quali filtri a carbone attivo, filtri ad allumina (eventualmente attivata), filtri a zeolite, filtri foto catalitici, ecc., e i vantaggi energetici connessi con il contenimento delle portate di diluizione, non vi sono normative che consentano la definizione delle prestazioni e la classificazione di tali filtri. Pertanto nel **prospetto XX** relativo al procedimento prescrittivo, l'indicazione della filtrazione contaminanti gassosi va intesa come obbligo di considerazione di questa tecnologia, lasciando al progetto o progetto-offerta la definizione della soluzione da adottare. Ulteriore considerazione di questo aspetto di abbattimento dei contaminanti si ritrova all'interno della procedura prestazionale di cui ai **paragrafi XX YY**.

7.3.1.5 Filtrazione dell'aria espulsa

Si raccomanda la considerazione della eventuale presenza di contaminanti (particolato, gas e vapori, contaminanti biologici, radiologicamente attivi, etc..) nell'aria in espulsione. Nel caso di obblighi derivanti da leggi e regolamenti vigenti, nel caso di ...(rif. Normativi) o comunque quando il progettista ne ravvisi la necessità dovrà essere prevista una sezione di filtrazione sull'aria in espulsione tramite idonei sistemi, tipologie e classe di filtri.

7.3.1.6 Posizionamento dei filtri nelle Unità di Trattamento Aria

In gran parte dei casi si impiegano più filtri (2 o 3) installati al loro interno ed, in casi speciali (clean rooms, sale operatorie, ecc.), anche direttamente nel locale trattato. Nel caso di impianti che richiedano la filtrazione dell'aria espulsa (vedi paragrafo 6.3.4.3), i filtri vanno posti a monte del ventilatore di espulsione.

Uno schema rappresentativo della posizione dei filtri di aria è riportato nella figura 2.

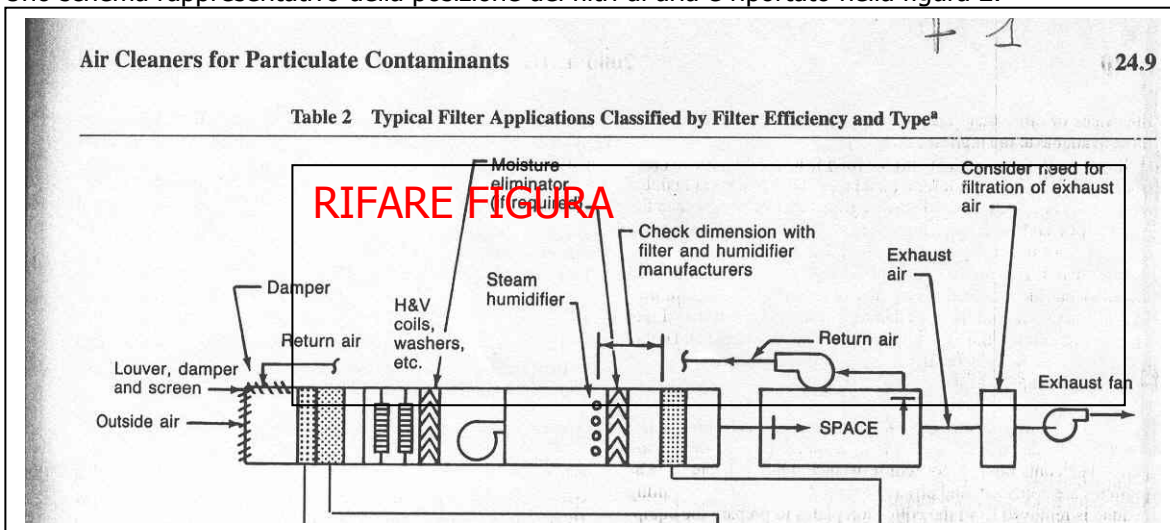


Figura 2 - xxxx

Si osserva la presenza di:

- Prefiltro. E' presente quando è richiesta una elevata filtrazione dell'aria allo scopo di prevenire l'intasamento del filtro ad alta efficienza. Il prefiltro presenta una efficienza sempre inferiore a quella del filtro successivo.
- Filtro ad alta efficienza, installato a valle del prefiltro.
- Filtro finale. Di solito si tratta di un filtro assoluto per applicazioni speciali.
- Filtro sull'espulsione. E' installato a monte del ventilatore di espulsione per prevenire la diffusione all'esterno di agenti nocivi prodotti dai processi o trattamenti nell'ambiente ventilato (laboratori, locali di produzione). Le caratteristiche di questi filtri dipendono dal tipo di sostanze trattate e dalle normative di sicurezza in vigore.

E' importante che la posizione dei filtri in centrale sia distanziata correttamente rispetto a:

- Prese di aria esterna, in relazione all'ingresso di acqua piovana, formazione di ghiaccio ecc.
- Umidificatori e lavatori di aria.

Il comportamento dei filtri è fortemente penalizzato se essi vengono investiti da goccioline d'acqua e nebbie che possono "cementare" il media filtrante. L'umidità non perfettamente dispersa ed assorbita dall'aria costituisce uno dei maggiori pericoli per i filtri e quindi la loro posizione rispetto a griglie di aria esterna ed umidificatori deve essere scelta con estrema cura dal progettista.

PER QUANTO CONCERNE LA MANUTENZIONE, UN DOVUTO RIMANDO ALLA 5/716 (già pubblicata??)

7.4 Qualità dell'aria indoor procedura prestazionale

Generalità

Questo metodo, pur essendo applicabile nella maggioranza degli ambienti confinati, è particolarmente riservato al dimensionamento degli impianti di ventilazione negli ambienti con esigenze dal punto di vista del comfort e del contenimento del rischio per la salute rappresentato dalla presenza di inquinanti nell'aria.

La scelta dell'approccio prestazionale consente di mantenere il livello degli inquinanti indoor, percepibili e non, al di sotto dei valori raccomandati attualmente resi disponibili dalla comunità scientifica, oppure indicati in linee guida pubblicate da un ente riconosciuto, al fine di minimizzare i danni indotti alla salute degli occupanti.

L'uso di questo metodo non esclude l'adozione di tutti gli interventi possibili di prevenzione verso l'inquinamento indoor. Il suo utilizzo deve essere concepito come completamento e verifica di una serie di azioni, volte alla riduzione complessiva delle sostanze indesiderate sospese nell'aeriforme degli ambienti confinati.

Nel caso si desideri limitare lo scopo dell'impianto unicamente alla tutela del comfort, è possibile, più semplicemente, riferirsi al solo controllo della concentrazione interna di CO₂ (vedi [Appendice B paragrafo B.3](#)), nel rispetto dei limiti riportati nella [prospetto F.1](#)

Prestazioni richieste al sistema di trattamento dell'aria al fine di controllare gli inquinanti

Lo scopo degli impianti di ventilazione e del trattamento dell'aria indoor è garantire l'ottenimento ed il mantenimento di specifici livelli di comfort ambientale, nel rispetto dei previsti minimi requisiti igienico-sanitari. Tali scopi sono esplicitati nel testo legislativo "Linee – Guida per la tutela e la promozione della salute negli ambienti confinati" (Conferenza Stato – Regioni, accordo 27 settembre 2001): "Comfort ambientale e benessere microclimatico si riferiscono ad una condizione dell'aria percepita come ottimale dal soggetto dal punto di vista delle proprietà sia fisiche (temperatura, umidità, ventilazione) che chimiche (aria "pulita" o "fresca"). Dal punto di vista igienico-sanitario una condizione ambientale è da considerare accettabile non solo quando i principali parametri microclimatici sono nell'intervallo di normalità e nell'aria non sono presenti contaminanti specifici in concentrazioni dannose ma, soprattutto, quando la grande maggioranza delle persone esposte (80% o più) sono soddisfatte della qualità dell'aria."

Ventilazione con aria esterna, minima garantita e massima consentita

Nei locali serviti da ventilazione meccanica, dovrà essere in ogni caso garantita una quota minima di aria esterna di ricambio pari a 0,5 l·s⁻¹·m⁻². A tale quota minima, deve essere sommata una quota supplementare di diluizione, intesa come portata di aria da aggiungere al fine di mantenere la concentrazione degli inquinanti interni al di sotto dei limiti stabiliti.

La quota supplementare può essere costituita dalle seguenti tipologie di aria opportunamente trattata:

- Aria esterna di apporto (SUP);
- Aria di trasferimento (TRA);
- Aria secondaria (SEC)
- Aria di ricircolo (RCA)

Al fine di non compromettere i risparmi energetici conseguibili con l'adozione del metodo prestazionale, la massima portata dell'aria esterna (SUP), dovrà essere preferibilmente non superiore a quella prevista dal metodo prescrittivo ([vedi Prospetto VIII](#)) per la medesima tipologia e destinazione d'uso del locale.

7.4.1.1 Procedura per il controllo della concentrazione degli inquinanti interni

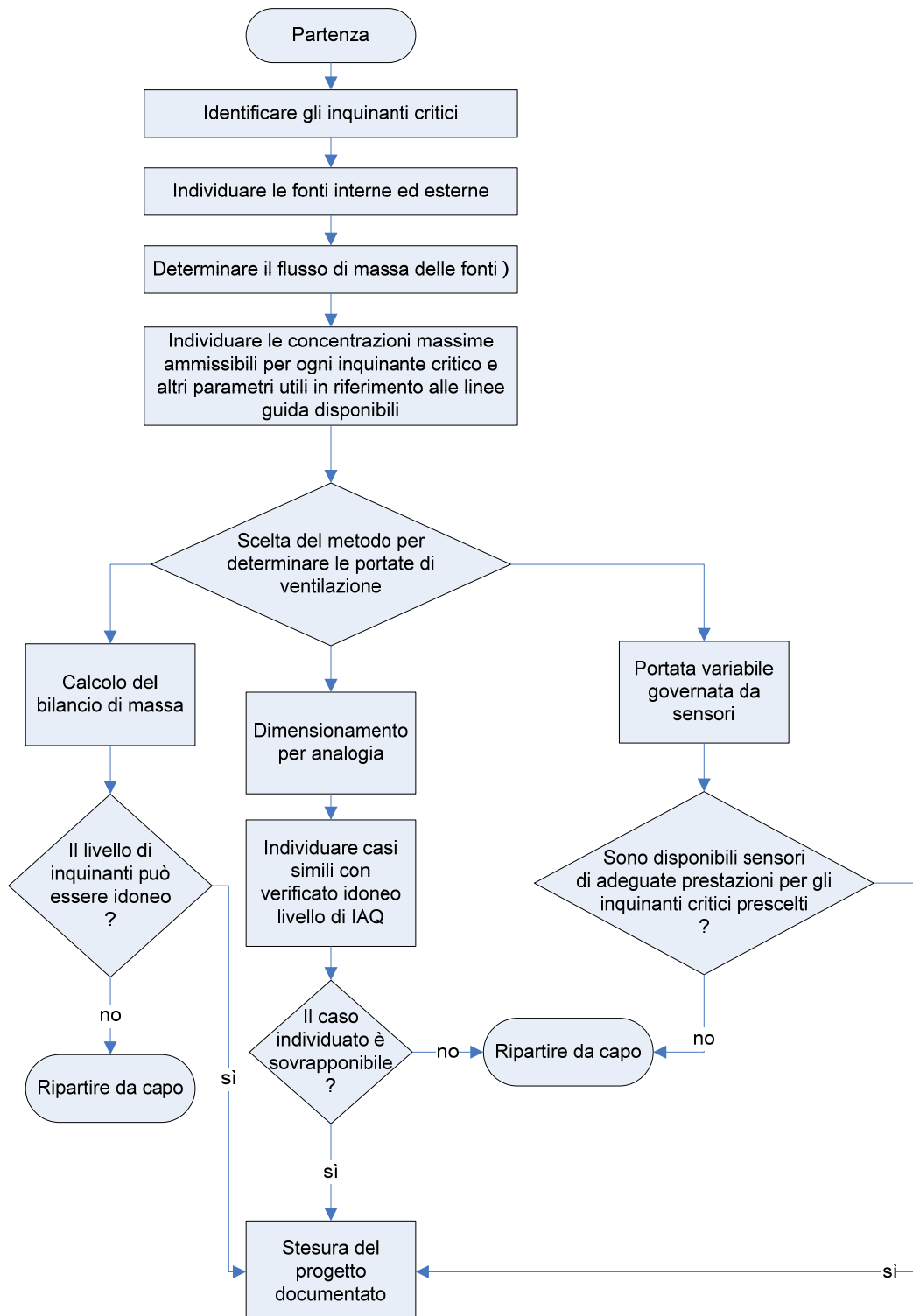
La procedura qui descritta permette di calcolare il tasso di ventilazione supplementare richiesto al fine di mantenere nell'aria dell'ambiente confinato una determinata concentrazione di uno specifico inquinante o di una classe determinata di inquinanti. In primo luogo, dovrà essere identificato l'inquinante più significativo (o gli inquinanti più significativi) da tenere sotto controllo ed il relativo limite (o i relativi limiti) da rispettare.

I limiti di progetto dovranno essere adattati in relazione alla tipologia degli occupanti: in genere, salvo diversa indicazione, i limiti minimi raccomandati si riferiscono alla media della popolazione, mentre è

possibile che gli occupanti appartengano a sottogruppi omogenei di popolazione che possono richiedere limiti inferiori. In tal caso, occorrerà individuare, se riportati nelle linee guida pubblicate da enti riconosciuti, i relativi limiti da adottare. In mancanza di indicazioni specifiche, alla presenza di occupanti appartenenti a categorie sensibili (bambini, anziani, malati e convalescenti) si dovranno adottare, seguendo il principio di precauzione, dei limiti ridotti del 50% rispetto a quelli indicati per la popolazione generale.

La corretta applicazione della procedura prevede l'esecuzione dei seguenti passaggi, secondo il diagramma di flusso riportato in **Figura 3**:

Figura 3 – Diagramma di flusso per l'applicazione della procedura di controllo della concentrazione degli inquinanti interni



7.4.1.2 Identificazione degli inquinanti critici

Per ogni ambiente preso in considerazione, occorre per prima cosa individuare l'inquinante o gli inquinanti che presentano maggiore criticità per livello di concentrazione o particolare pericolosità in rapporto alla tipologia dell'ambiente interno, degli occupanti o dell'ambiente esterno. Nell'Appendice B sono riportate alcune indicazioni sui possibili metodi per stimare la concentrazione degli inquinanti interni.

Occorre quindi stabilire se è conveniente attuare una strategia di controllo a largo spettro, oppure una strategia mirata su una certa classe di inquinanti. Fatta eccezione per i casi in cui è sicuramente rilevabile un determinato inquinante, sul quale è necessario intervenire in modo specifico, è consigliabile impostare una strategia di contenimento ad ampio spettro. Se esistono dei dati che riguardano le concentrazioni degli inquinanti esterni, essi devono essere acquisiti, in modo particolare per quanto riguarda le medie annuali. Si dovrà controllare inoltre l'eventuale classificazione della zona geografica di interesse in relazione a particolari inquinanti di origine industriale o geologica (es. Radon, CO₂). Inoltre, dovranno essere reperite tutte le informazioni utili a stabilire la presenza e la quantità di inquinanti derivanti da fonti interne: la destinazione d'uso dei locali, l'indice di affollamento massimo e quello medio effettivo, il livello di attività fisica degli occupanti, l'utilizzo di macchinari o di prodotti in grado di rilasciare inquinanti nell'aria, la possibile contaminazione da parte di locali confinanti fortemente inquinati ecc. ecc.).

In assenza di dati certi relativi alla qualità dell'aria dell'ambiente in esame, si dovrà procedere ad un'analisi quali-quantitativa degli inquinanti presenti, mediante l'impiego di opportuna strumentazione.

L'identificazione degli inquinanti critici condiziona necessariamente la scelta della tipologia dell'impianto: ad esempio, la realizzazione di impianti a portata variabile comandata da sensori, potrà essere effettuata solo per il controllo di un inquinante per il quale sia effettivamente disponibile un sensore adatto (Vedi paragrafo 6.4.3.10 ed Appendice B, par B.2).

Per quanto riguarda la tipizzazione degli inquinanti esterni introdotti con l'aria immessa, vedi il paragrafo 5.2, la classificazione riportata nel Prospetto IV ed i riferimenti contenuti nella Appendice B, par. B.1.3.

Le operazioni di identificazione degli inquinanti critici possono essere evitate nel caso sia adottabile il metodo di determinazione delle portate per analogia (par. 6.4.3.7).

7.4.1.3 Caratterizzazione delle fonti di inquinanti

Per ogni inquinante critico individuato, dovranno essere caratterizzate le relative fonti. Ciò significa che si dovrà procedere ad individuare la provenienza dell'inquinante e a stimarne la quantità rilasciata in ambiente, anche in relazione al tempo. È importante stabilire se ci troviamo alla presenza di concentrazioni relativamente basse che si protraggono a lungo, oppure di elevate concentrazioni che decadono più o meno rapidamente. La prima categoria è prevalentemente costituita da fonti appartenenti all'edificio (materiali da costruzione, arredi, rivestimenti ecc., mentre la seconda comprende in genere fonti connesse all'esercizio di varie attività (uso di sostanze chimiche per la pulizia e la manutenzione, fenomeni di combustione, intensa attività fisica ecc.) o al manifestarsi di eventi particolari (ad es. fioritura per quanto riguarda i pollini ecc.).

Per quanto riguarda le fonti appartenenti all'edificio, un determinante aiuto alla loro caratterizzazione può venire dalla consultazione di banche dati che riportano i dati di emissione di molti materiali di costruzione e di arredamento. Alcuni materiali di questo tipo riportano etichette con i dati di emissione certificati.

Le operazioni di caratterizzazione delle fonti possono essere evitate nel caso sia adottabile il metodo di determinazione delle portate per analogia (par. 6.4.3.7).

7.4.1.4 Edifici a basso livello di inquinamento strutturale

Si può parlare di edifici a basso livello di inquinamento strutturale, quando i materiali usati per la costruzione, i rivestimenti e l'arredamento interni sono caratterizzati da flussi di emissione di inquinanti particolarmente contenuti. I criteri per la classificazione di questa categoria di edifici sono contenuti in Appendice B paragrafo B.1.2. Il rispetto di tali criteri, potrebbe vantaggiosamente consentire un apporto molto contenuto da parte degli inquinanti volatili provenienti dalle fonti di origine strutturale, al fine del calcolo del livello globale di inquinanti interni.

7.4.1.5 Livelli massimi di concentrazione degli inquinanti critici

Alcuni limiti di riferimento per i più comuni inquinanti indoor, insieme con altri riferimenti utili, sono riportati nella Appendice B, par. B.1.4. In ogni caso, si dovrà comunque controllare che, relativamente ai locali da trattare, non siano in vigore dei limiti più restrittivi o riguardanti inquinanti particolari non riportati nella Tabella B.2 del par. B.1.4. Appropriate indicazioni potrebbero essere presenti nel Regolamento di Igiene Locale, in leggi, regolamenti, ordinanze e linee guida. Nel caso non siano disponibili riferimenti nazionali per alcuni inquinanti di cui è nota la presenza nei locali da trattare, è possibile utilizzare dei riferimenti pubblicati da enti riconosciuti di qualunque nazionalità.

Nel caso in cui non siano reperibili dei riferimenti specifici per l'ambiente interno, si dovranno utilizzare quelli stabiliti per l'ambiente esterno.

Occorre inoltre considerare, che i limiti massimi raccomandati di concentrazione degli inquinanti si riferiscono, in genere, alla media della popolazione sana e adulta, salvo specifica indicazione: se i locali da trattare dovranno essere occupati da persone appartenenti a gruppi particolarmente sensibili (malati, convalescenti, anziani, bambini, persone affette da deficit fisiologici ecc.), è opportuno che siano adottati dei limiti di riferimento inferiori del 50% rispetto a quelli in uso per la popolazione generale.

7.4.1.6 Criteri di scelta del metodo per la determinazione delle portate di ventilazione

A condizione di ottenere il mantenimento delle concentrazioni di inquinanti interni al di sotto dei limiti raccomandati, è consentito l'utilizzo di qualsiasi metodo di determinazione delle portate di ventilazione. In ogni caso, dovrà essere assicurato il rispetto del valore minimo d'apporto di aria esterna indicato nel **paragrafo 6.4.3.**

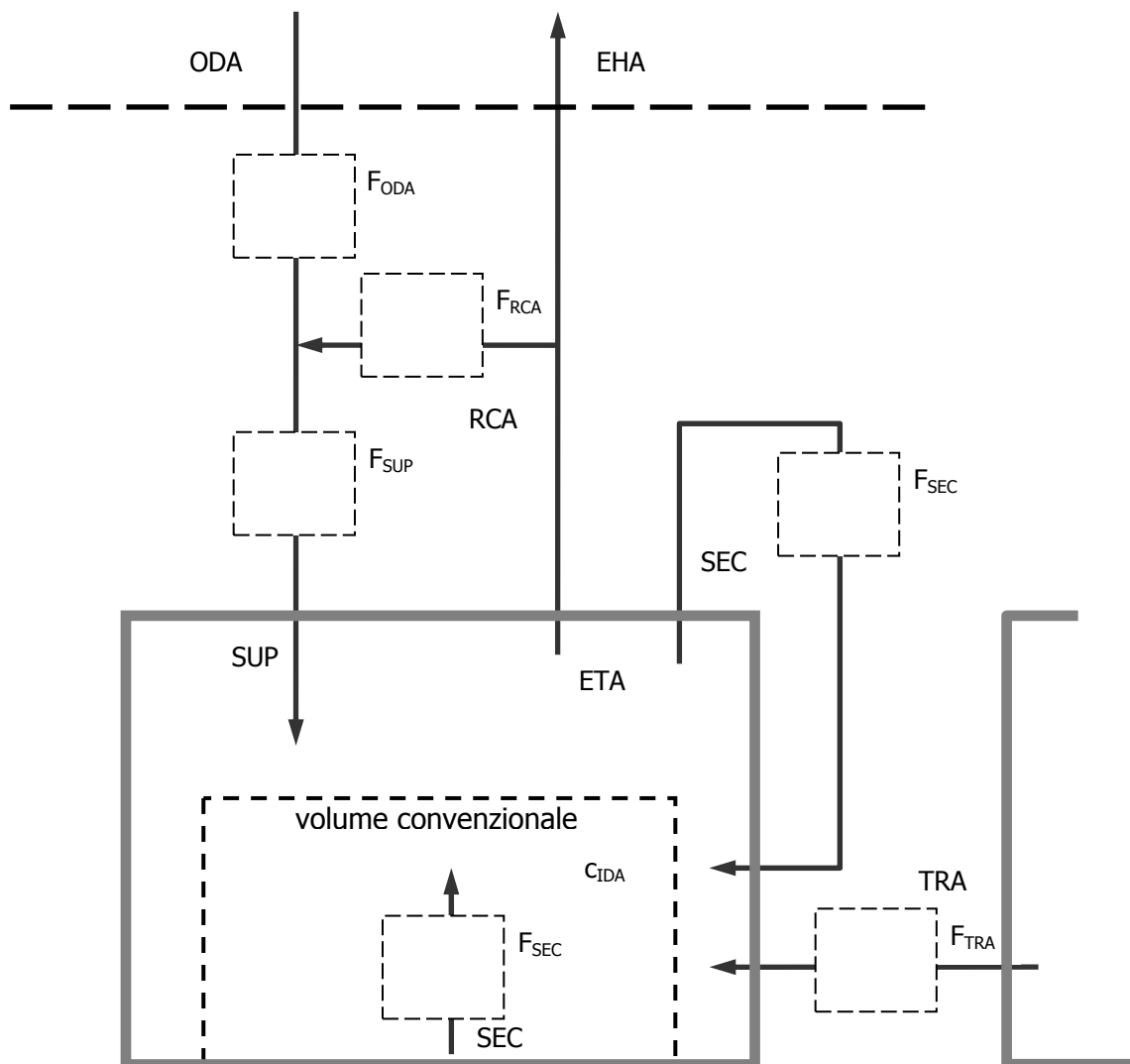
7.4.1.7 Metodo per analogia

Una volta applicato con successo (ovvero con dimostrata capacità di mantenere le concentrazioni degli inquinanti interni al di sotto dei limiti raccomandati) un determinato metodo in una determinata tipologia di locale, è consigliabile l'applicazione dello stesso in tutti i locali di caratteristiche sovrapponibili in termini di metodologia costruttiva, materiali strutturali utilizzati, tipo di attività degli occupanti e livello qualitativo dell'aria esterna. La verifica della sovrapponibilità di tali caratteristiche può consentire di evitare l'esecuzione delle operazioni descritte nei **paragrafi 6.4.3.2 e 6.4.3.3.** In ogni caso, si dovrà comunque verificare, in sede di collaudo, l'effettiva capacità dell'impianto nel mantenere le concentrazioni degli inquinanti interni al di sotto dei limiti massimi raccomandati. Se necessario, si dovranno operare le opportune modifiche in modo da consentire il raggiungimento delle prestazioni attese.

7.4.1.8 Metodo per bilancio di massa

L'applicazione di questo metodo presuppone di agire su un inquinante significativo ben identificato, che risponda a determinati requisiti: deve esistere un relativo limite massimo raccomandato, riferito al tempo massimo di permanenza degli occupanti nell'ambiente da trattare o a tempi superiori; si devono conoscere tutte le fonti di provenienza dell'inquinante; si deve conoscere, almeno in modo approssimativo, il tasso di emissione dell'inquinante da parte di tali fonti ed infine, non avendo a disposizione dell'aria esterna sufficientemente pura per una diluizione efficiente, si deve disporre di filtri utilizzabili su quel determinato inquinante, dei quali è necessario conoscere la relativa percentuale di efficienza.

Per semplicità di calcolo, la determinazione del bilancio di massa è effettuata in base all'ipotesi semplificativa di un sistema in stato stazionario.

Figura 4 – Schema di impianto di ventilazione per il controllo della concentrazione degli inquinanti interni (singola zona)

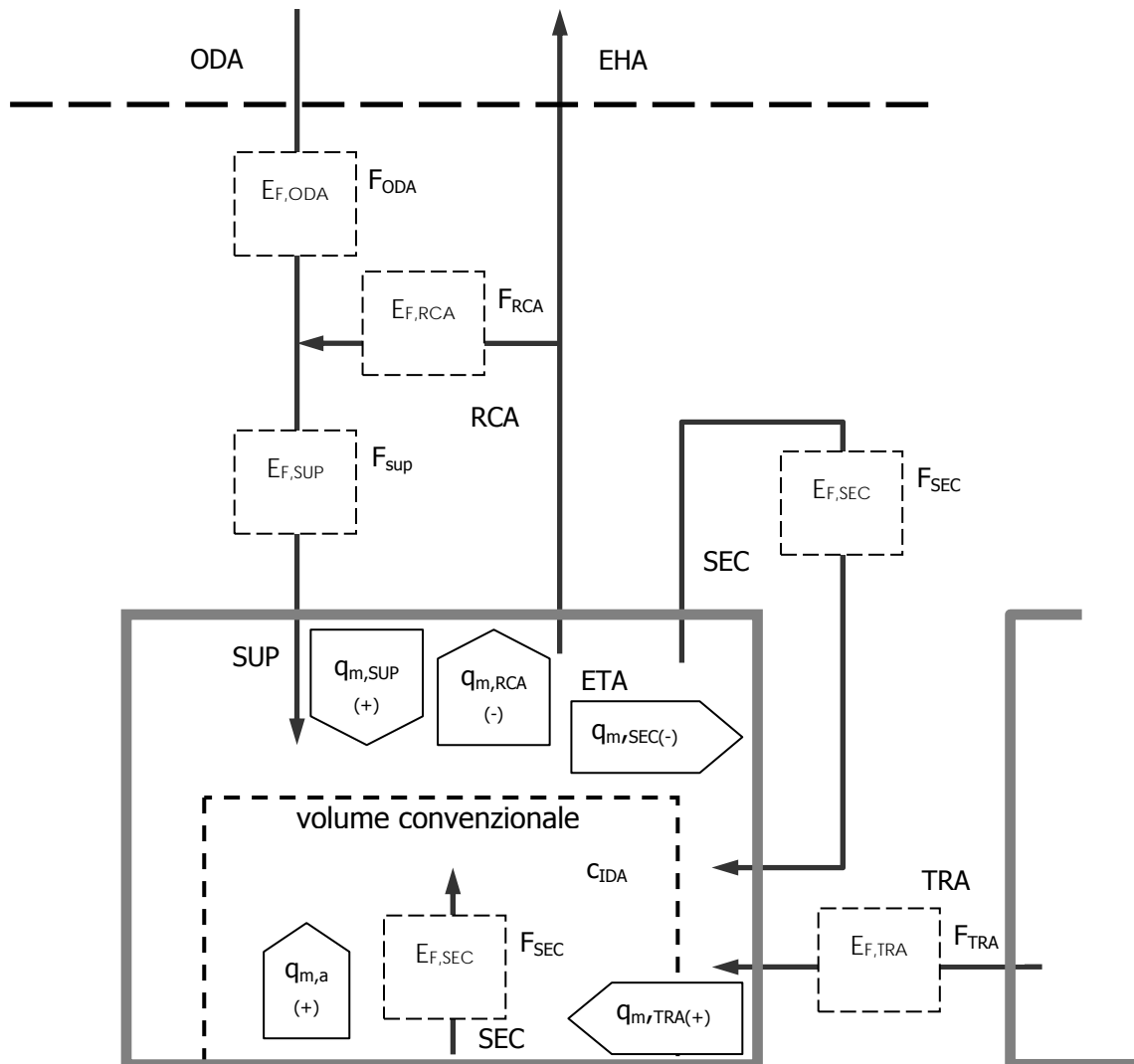
dove:

ODA	aria esterna;
EHA	aria espulsa;
RCA	aria ricircolata;
MIA	aria miscelata;
SUP	aria immessa;
ETA	aria estratta;
SEC	aria secondaria;
TRA	aria trasferita;
F _{xxx}	filtri e loro possibile posizionamento (il pedice fa riferimento alla tipologia di aria trattata, vedi elenco; es. F _{ODA} installato su aria esterna).

Nota: il trattamento di filtrazione sull'aria secondaria (F_{SEC}) può essere effettuato dall'impianto esternamente al locale, oppure da un apparecchio (es. ventilconvettore, depuratore di aria) posto all'interno dell'ambiente.

In condizioni costanti

Figura 5 – Dinamica dei flussi di inquinante in relazione alle possibili tipologie di impianto. I flussi entranti che apportano inquinante al locale (sorgenti) sono contrassegnati dal segno (+), mentre il segno (-) contraddistingue i flussi uscenti che sottraggono inquinante (sistemi di abbattimento).



Grandezze utilizzate:

$q_{m,a}$	tasso di emissione dell'inquinante dalle fonti ambientali;
$q_{m,ODA}$	portata massica dell'inquinante immesso dall'aria esterna;
$q_{m,SUP}$	portata massica dell'inquinante immesso dall'aria immessa;
$q_{m,RCA}$	portata massica dell'inquinante sottratto dall'aria ricircolata;
$q_{m,SEC}$	portata massica dell'inquinante sottratto dall'aria secondaria;
$q_{m,TRA}$	portata massica dell'inquinante immessa dall'aria trasferita;
$q_{m,EHA}$	portata massica dell'inquinante nell'aria espulsa;
$q_{v,ODA}$	portata volumetrica dell'aria esterna;
$q_{v,SUP}$	portata volumetrica dell'aria immessa;
$q_{v,RCA}$	portata volumetrica dell'aria ricircolata;
$q_{v,SEC}$	portata volumetrica dell'aria secondaria;
$q_{v,TRA}$	portata volumetrica dell'aria trasferita;
$q_{v,EHA}$	portata volumetrica dell'aria espulsa;
C_{IDA}	concentrazione dell'inquinante nell'aria interna (massima concentrazione ammessa dell'inquinante nell'ambiente interno);
C_{ODA}	concentrazione dell'inquinante nell'aria esterna;
C_{TRA}	concentrazione dell'inquinante nell'aria trasferita;
$E_{F,ODA}$	efficienza del filtro installato sull'aria esterna (es. $E_{F,ODA} = 0,9 = 90\%$ di riduzione);
$E_{F,SUP}$	efficienza del filtro installato sull'aria immessa;
$E_{F,RCA}$	efficienza del filtro installato sull'aria ricircolata;
$E_{F,SEC}$	efficienza del filtro installato sull'aria secondaria;
$E_{F,TRA}$	efficienza del filtro installato sull'aria trasferita;
ε_{cv}	efficienza convenzionale di ventilazione.

A) formula di calcolo delle portate di ventilazione (a portate costanti)

$$q_{v,ODA} + q_{v,TRA} = \frac{q_{m,a} + q_{m,ODA} + q_{m,TRA} - (q_{m,SEC} + q_{m,RCA} + q_{m,RCA} \cdot E_{F,SUP})}{C_{IDA} - (C_{SUP} + C_{TRA})} \frac{1}{\varepsilon_v} \quad 6.4.1$$

dove:

$$q_{m,ODA} = q_{v,ODA} \cdot C_{ODA} \cdot (1 - E_{F,ODA})$$

$$q_{m,TRA} = q_{v,TRA} \cdot C_{TRA} \cdot (1 - E_{F,TRA})$$

$$q_{m,RCA} = q_{v,RCA} \cdot C_{IDA} \cdot E_{F,RCA}$$

$$q_{m,SEC} = q_{v,SEC} \cdot C_{IDA} \cdot E_{F,SEC}$$

$$q_v \quad m^3 s^{-1}$$

$$q_m \quad mg s^{-1}$$

C $mg m^{-3}$ oppure ppm (in tal caso qm dovrà essere espresso in $l s^{-1}$ e l'equazione 6.4.1 diventerà la seguente:

$$q_{v,ODA} + q_{v,TRA} = \frac{[q_{m,a} + q_{m,ODA} + q_{m,TRA} - (q_{m,SEC} + q_{m,RCA} + q_{m,RCA} \cdot E_{F,SUP})]10^6}{C_{IDA} - (C_{SUP} + C_{TRA})} \frac{1}{\varepsilon_v} \quad 6.4.2$$

Si ricorda che, in base alle indicazioni riportate in 6.4.3, il valore di $q_{v,ODA}$ non potrà comunque essere inferiore alla quota minima prevista in base alla superficie del locale. Inoltre, dovrebbero essere evitati valori di $q_{v,ODA}$ superiori a quelli che risulterebbero necessari in base all'applicazione del metodo prescrittivo, per ovvie ragioni energetiche e di dimensionamento dell'impianto. Valori troppo elevati di $q_{v,ODA}$ possono essere prevenuti ricorrendo ai seguenti accorgimenti (in ordine di importanza):

- maggiore controllo delle fonti di inquinanti;
- maggiore concorso di aria secondaria o di ricircolo trattate;
- aumento della classe di efficienza dei filtri utilizzati.

Le formule 6.4.1 e 6.4.2 possono essere facilmente ridotte in base alla tipologia di impianto prescelta, osservando i seguenti accorgimenti:

- utilizzando aria esterna (ODA) o di trasferimento (TRA), in assenza dei corrispondenti filtri, o con filtri di efficienza nulla sull'inquinante considerato, il valore della relativa EF deve essere posto = 0;
- utilizzando aria di ricircolo (RCA) o secondaria (SEC), in assenza dei corrispondenti filtri, o con filtri di efficienza nulla sull'inquinante considerato, il valore della relativa EF deve essere posto = 1;
- in assenza di determinate tipologie di aria, i corrispondenti valori di q_v , q_m , EF e C devono essere posti = 0.

Gli schemi e gli esempi di calcolo relativi ai casi più comuni sono riportati in **Appendice B, al paragrafo B.4.**

7.4.1.9 Utilità software di simulazione

Il calcolo del bilancio di massa può essere notevolmente facilitato utilizzando appositi programmi software, commerciali oppure resi liberamente disponibili da enti di ricerca: alcuni esempi di questi ultimi sono riportati in **Appendice B.1.1.** I valori di emissione dei materiali di costruzione, di rivestimento o di arredo presenti nell'ambiente possono essere reperiti dalla documentazione del costruttore, da apposite etichette riportanti i dati certificati da enti riconosciuti (**Appendice B.1.2.1**), oppure da banche dati specializzate. L'uso dei programmi di calcolo può simulare con buona approssimazione l'andamento delle concentrazioni degli inquinanti al variare del tempo e del tasso di ventilazione applicato. Ad ogni modo, occorre tenere conto delle limitazioni dei software utilizzati e, soprattutto, della variabilità delle caratteristiche di emissione dei materiali rispetto ai dati codificati disponibili. Per questi motivi, può risultare necessario provvedere in sede di collaudo ad una verifica strumentale del rispetto dei limiti stabiliti di massima concentrazione degli inquinanti.

7.4.1.10 Impianti a portata variabile governata da sensori

Allo stato attuale della tecnica, gli impianti a portata variabile governata da sensori si trovano ad uno stadio perfezionabile, specialmente per quanto riguarda gli ambienti multizona oppure caratterizzati da grandi dimensioni. Tuttavia, in ambienti idonei, l'adozione di questi impianti si è dimostrata in grado di garantire elevati livelli di soddisfazione degli occupanti e, allo stesso tempo, consistenti risparmi dal punto di vista energetico. L'utilizzo razionale dei sensori presuppone un adeguato livello di conoscenza delle diverse tecnologie disponibili e delle varie problematiche, alcune molto complesse, correlate al loro impiego.

Il metodo raccomandato per tenere sotto controllo la concentrazione di CO₂ è descritto nella Appendice X, ed è particolarmente indicato alla presenza di ambienti caratterizzati da notevoli escursioni nel valore di affollamento, oppure quando si desidera contenere il più possibile i consumi energetici imputabili all'impianto di ventilazione.

7.4.1.11 Stima della qualità percepita dell'aria

La percezione degli inquinanti presenti nell'aria è un dato soggettivo; il livello di comfort che ne deriva dipende dalla sensibilità individuale. Persone molto sensibili necessitano di un elevato livello di qualità dell'aria per ritenere un ambiente confortevole, mentre persone meno sensibili possono richiedere uno standard qualitativo inferiore. Per mediare tra le diverse sensibilità individuali, è possibile esprimere il livello di qualità percepita dell'aria come percentuale di persone che giudicano come inaccettabile la qualità dell'aria presente (percentuale di insoddisfatti). Minore è la percentuale di insoddisfatti, migliore sarà il livello di qualità percepita dell'aria, e viceversa. Un metodo di dimensionamento dell'impianto di ventilazione in base al livello degli inquinanti percepibili è descritto nel documento CR1752:1999, "Ventilation for buildings - Design criteria for the indoor environment" (vedi Appendice B.6). Tuttavia, l'uso di questo metodo risulta di applicazione complessa ed inoltre non garantisce il rispetto dei limiti di concentrazione degli inquinanti non percepibili; per questi motivi, il suo utilizzo non è raccomandato.

7.4.1.12 Tipologia di filtrazione

L'aria esterna deve essere filtrata secondo la tipologia prevista dal Prospetto X, in base al livello di qualità dell'aria esterna disponibile (ODA 1 ÷ ODA 3), utilizzando le classi di filtrazione previste nella colonna corrispondente alla qualità di IAQ desiderata "Elevata". La tipologia dei sistemi di abbattimento sulla quota di aria supplementare deve essere tale da ottenere il rispetto dei massimi livelli di inquinanti indoor tollerabili nell'ambiente trattato. In presenza di inquinanti specifici noti, deve essere compreso nel sistema di abbattimento almeno un filtro caratterizzato da una certificata efficacia su tali inquinanti.

7.4.1.13 Strategie di ventilazione

Per ogni ambiente, è da prevedere una strategia di ventilazione in base alla tipologia dell'ambiente ed al tipo e all'intensità delle attività che in esso si devono svolgere.

La strategia di ventilazione specifica da adottare dipende dalla caratterizzazione delle fonti di inquinante: la presenza di fonti note, ben localizzate ad emissione significativa e variabile nel tempo, impone, per quanto possibile, una strategia basata su una captazione localizzata degli inquinanti e un contenimento del fattore di miscelazione dell'aria.

In presenza di fonti diffuse ad emissione costante, si deve adottare una strategia che comporti la migliore miscelazione possibile dell'aria.

In ambienti caratterizzati dalla contemporanea presenza di entrambe le tipologie di fonte inquinante, si deve impiegare una strategia mista, che comporti un'efficiente captazione localizzata degli inquinanti ed assicuri una buona miscelazione dell'aria nel volume dell'ambiente.

Al fine di ottenere la massima efficacia nella rimozione degli inquinanti, si deve impiegare un particolare cura nell'ottenimento di un'elevata efficienza di ventilazione (vedi paragrafi 7.2, 7.3, 7.4). Quando possibile, è opportuno privilegiare la scelta di impianti a dislocamento. Questi ultimi possono essere utilizzati anche nel periodo invernale, utilizzando aria immessa a temperatura neutra e sistemi ambientali di riscaldamento ausiliario di tipo radiante a bassa temperatura.

7.5 CONDIZIONI DI UMIDITÀ RELATIVA (Ver. Oldrini, Magistrelli, Dotti, Piterà)

Il controllo dell'umidità relativa degli ambienti risulta di entità trascurabile ai fini del comfort termico e rilevante per quanto riguarda la qualità dell'aria ed il consumo energetico del sistema di ventilazione.

Normalmente non si verificano particolari problemi quando l'umidità relativa è compresa tra il 35 e 45% con temperatura media ambiente intorno ai + 20°C e tra il 50 ed il 60% con temperatura ambiente intorno ai +26°C (il campo dell'umidità relativa e relativa temperature di riferimento è quello indicato dal GdL nella parte 4 "Requisiti per il comfort" ASHRAE tollera un campo più ampio, Meglio una tabella?)

In particolare in condizioni invernali, un'umidità relativa inferiore al 35% può portare alla così chiamata "secchezza degli occhi" ed alla irritazione delle mucose a contatto dell'aria causate soprattutto da polveri e contaminanti presenti nell'aria, **tenendo presente che in condizioni di clima particolarmente severe può essere sopportata solo per breve periodo di tempo.**

Analogamente in condizioni estive un'umidità relativa superiore al 60% stimola l'accrescimento di funghi e spore e porta al decadimento dei materiali d'arredo; esposizioni prolungate in queste condizioni devono essere evitate.

Di conseguenza l'impianto di trattamento dell'aria deve assicurare negli ambienti occupati idonee condizioni di umidità relativa, prevedendo opportune apparecchiature di umidificazione e deumidificazione dell'aria

7.6 LE DIFFERENZE DI PRESSIONE IN AMBIENTE (Ver. Oldrini, Magistrelli, Dotti, Piterà)

Per controllare la direzione e la distribuzione dei flussi di aria tra le varie zone di un edificio e tra queste e l'esterno, si possono creare in dette zone condizioni diverse agendo sul rapporto tra la portata immessa e la portata estratta.

Le possibili condizioni di progetto sono riassunte nella **Prospetto X**

Prospetto 1 - Condizioni di progetto, differenze di pressione

Depressione	≥ -2 Pa
Equilibrio	≈ 0 Pa
Sovappressione	$\geq +2$ Pa

La scelta del livello di pressione differenziale dipende dalla destinazione d'uso.

Generalmente viene presa in considerazione una leggera sovrappressione di + 1÷2 Pa in modo da evitare infiltrazioni di aria esterna incontrollata.

Una depressione deve essere mantenuta quando sono da evitare flussi di aria in uscita dal locale, come avviene nel caso di ambienti con presenza o produzione di contaminanti.

In alcuni casi per un migliore controllo degli andamenti dei flussi di aria si rende necessario prevedere diversi livelli di pressione differenziale nei vari ambienti.

Proposta Oldrini paragrafo

Propongo l'eliminazione della tabella e la riscrittura del capitolo come segue

Per controllare la direzione e la distribuzione dei flussi di aria tra le varie zone dell'edificio e tra queste e l'esterno si possono creare in dette zone condizioni diverse agendo sul rapporto tra la portata immessa e l'aria estratta o espulsa.

Generalmente per l'intero edificio viene presa in considerazione una leggera sovrappressione di +1 ÷ 2 Pa in modo da evitare infiltrazioni di aria esterna incontrollata.

In alcuni casi per un migliore controllo degli andamenti dei flussi di aria tra si rende necessario prevedere diversi livelli di pressione differenziale tra le diverse zone e se opportuno tra i diversi ambienti di una stessa zona.

Una depressione deve essere mantenuta quando sono da evitare flussi di aria in uscita dal locale, come avviene nel caso di ambienti con presenza o produzione di contaminanti.

7.7 Qualità dell'aria indoor prescrizioni relative ai componenti impiantistici

Al fine di garantire un accettabile livello di benessere per gli occupanti, contemperando le esigenze di contenimento dei consumi energetici dell'impianto, le prescrizioni relative ad alcuni componenti dell'impianto aerulico sono le seguenti.

Tali prescrizioni sono obbligatorie sia nel caso venga adottato l'approccio prescrittivo per la determinazione delle portate di diluizione e della filtrazione, che quello prestazionale.

7.7.1 Movimentazione dell'aria

La distribuzione dell'aria deve garantire che il flusso di aria immesso si misceli convenientemente con l'aria ambiente in tutto il volume convenzionale occupato per i sistemi che adottano la ventilazione a miscelazione. Nel caso invece di adozione di sistemi a dislocamento dovrà essere garantita una adeguata distribuzione dell'aria su tutta la superficie in pianta dei locali serviti.

La velocità dell'aria nel volume convenzionale occupato deve rispettare i valori riportati, per ciascuna tipologia di locali, nel **prospetto X di cui in appendice C**, a meno di esplicite e motivate richieste o riserve.

Nei locali di stazionamento possono essere installate griglie di estrazione o di ripresa, purché la loro ubicazione sia la più lontana possibile dai luoghi di normale permanenza delle persone. In questi casi è tollerata una velocità massima di 0,30 m/s in corrispondenza della superficie luogo dei punti distanti 0,60 m dal perimetro della griglia. Deve comunque essere verificata la compatibilità tra la velocità frontale della griglia e le condizioni di rumorosità richieste nell'ambiente.

7.7.2 Prese di aria esterna e griglie di espulsione (UNI 10339; EN 13779 punti A1 e A2)

Questi apparecchi devono essere installati in modo che l'altezza del bordo inferiore rispetto al tetto o al terrazzo non sia inferiore ad 1,5 volte la massima altezza prevista dell'eventuale strato di neve. Nel caso siano previsti particolari dispositivi atti a precludere la formazione di detto strato, questa distanza può essere ridotta.

Il livello sonoro generato deve essere uguale od inferiore ai valori indicati dal DPCM 14 novembre 1997 (e successive modificazioni) e dai regolamenti locali (proposta Oldrini)

7.7.2.1 La presa di aria esterna

La presa di aria esterna deve essere installata in modo che l'aria esterna in ingresso:

- sia il meno contaminata possibile da sorgenti esterne (es. traffico materiali,...) o da scarichi impiantistici dell'edificio o di edifici adiacenti (es espulsioni, esalatori, cappe, camini torri di raffreddamento, ecc) tenuto conto della direzione ed intensità prevalente del vento;
- sia anche dal punto di vista termico protetta da condizioni esterne (es. superfici esposte all'irraggiamento, ecc) e da componenti impiantistici (es condensatori di gruppi frigoriferi, ecc).
- non trascini gocce di pioggia, fiocchi di neve, pioggia mista a neve;
- In particolare la presa di aria deve essere:
 - posta alla maggiore altezza possibile e comunque a non meno di 3 metri dal piano stradale più elevato di accesso all'edificio, scostamenti inferiori a tale limite devono essere debitamente giustificati all'interno della documentazione di progetto dimensionata ad una velocità dell'aria non superiore a 2 m/s riferita alla sezione effettiva di passaggio.

7.7.2.2 Griglia di espulsione

La griglia di espulsione deve essere posizionata in modo rendere minimo il rischio della salute degli occupanti o di effetti nocivi all'edificio ed all'ambiente circostante.

In particolare la griglia di espulsione non deve essere posta:

- ad una distanza tale da rispettare i vincoli imposti dai regolamenti edilizi locali;
- ad una distanza non inferiore a 2 m da una presa di aria posta sulla stessa parete (se è possibile la presa di aria deve essere più bassa della griglia di espulsione);
- in prossimità di passaggi pedonali

Il dimensionamento della griglia di espulsione deve essere effettuato in base ad una velocità più elevata possibile riferita alla sezione effettiva di passaggio, per allontanare il più possibile il flusso di aria dal fabbricato e consentire un'efficace diluizione con paria esterna, nel rispetto dei valori di rispetto sonoro imposti.

Proposta Oldrini 3/12/2007

Prese di aria esterne

(di seguito traduzione-riassunto della ASHRAE 62-1-2997 punto 5)

Le prese di aria esterne devono essere conformi ai seguenti requisiti:

a)Luogo di installazione

Le prese di aria esterne devono essere installate in modo che la minima distanza tra queste ed una potenziale sorgente di contaminanti sia uguale o maggiore di quelle indicate nella tabella sotto riportata

Prospetto 2 - Distanze minime prese di aria esterna

Descrizione	distanza minima [m]
espulsioni con concentrazioni significative di contaminanti che possono causare irritazioni o di odore sgradevole	5
espulsioni nocive i pericolose quali espulsioni di fumi , di gas e di articolato cappe di laboratorio, di aerosol do origine biologica, di gas in concentrazioni da tali da essere considerate dannose	10
scarichi, camini, cappe di espulsione di processi di combustione	5
garage, aree di carico e scarico merci, drive-in	5
aree di parcheggio o di sosta di camion tir, autobus	7,5
viali, strade, parcheggi chiusi	1,5
arterie con elevato volume di traffico	7,5
tetti, giardini pensili o altre superfici posti direttamente sotto la presa di aria	0,3
discariche, punti di raccolta di immondizie	5
aspirazioni o bacini di torri di raffreddamento	5
espulsioni di torri di raffreddamento	7,5

Eccezioni: possono essere accettate distanze minime diverse da quelle sopra indicate se è possibile dimostrare che ci si aspetta una concentrazione di contaminanti uguale o minore.

Nota. nell'appendice F è presentato un metodo alternativo per la determinazione della distanza minima. (Non ho a disposizione l'appendice F)

b)Intrusione di pioggia

E' un capitolo molto interessante e però basato su un metodo di misura normato da noi del tutto sconosciuto (dispositivo di prova descritto nella sezione 58 delle UL 1995 e valori limiti rilevati in base al test descritto in AMCA 500-L-99 ed in accordo a AMCA 511-99)

Ritengo che si possa affermare che le prese di aria in commercio lascino entrare quantità d'acqua non rilevanti e comunque nessuna, per quanto mi risulti, è mai stata testata in base alla normativa americana. Inoltre non sono a conoscenza che ci sia una norma europea sull'argomento.

c)Trascinamento della pioggia

Le prese di aria serena devono essere realizzate in modo da prevenire il trascinamento di pioggia nel flusso di aria quando vengono testate con la portata nominale e in assenza di portata usando l'apparato di prova descritto nella sezione 58 della UL 1995 (vale il discorso del punto precedente

d) Intrusione di neve

Nel caso le condizioni climatiche del luogo di installazione siano tali da prevedere la caduta di neve, le prese di aria esterna devono essere realizzate in modo da indirizzare (?????) neve sciolta trascinata o caduta nel sistema come segue: **(il testo americano non mi è di facile comprensione)**

- devono essere previsti portelli porte accessibili per permetter ne la pulizia-
- deve essere previsto uno scarico dell'acqua eventualmente formatasi

e) Rete antivoltatile

Le prese di aria esterna devono essere dotate di rete antivoltatile con maglia non superiore a 13 mm., realizzata con materiale non soggetto a corrosione Detta rete deve essere montata all'interno della presa di aria in modo da evitare la nidificazione tra presa di aria e rete.

7.7.3 Apparecchiature di contenimento dei filtri installati nelle unità di trattamento dell'aria e/o in canali

Da riscrivere dopo aver letto la UNI EN 1886 **(ATTENZIONE USCITA LA REVISIONE 2008)**

La perdita di tenuta tra telai di contenimento dei prefiltri e dei filtri di media efficienza installati normalmente nelle unità di trattamento dell'aria e i prefiltri/ filtri stessi, tra detti telai di contenimento e la struttura a cui vengono fissati non deve essere superiore a quanto previsto per la classe A della UNI 10381-1 dove per "s" s'intende la superficie di contatto tra telaio del filtro e telaio di contenimento e tra questo e la struttura di fissaggio e per pressione il valore della pressione differenziale a monte del filtro in Pa (nota: controllare con i dati della EN 12237)

Fine proposta Oldrini 3/12/07

7.7.4 Scambiatori di calore e recuperatori di calore vedi il punto XXXXXXXXX

7.7.5 Componenti

7.7.5.1 Unità di trattamento dell'aria e casse dei ventilatori

La perdita di tenuta delle unita di trattamento dell'aria e delle casse di ventilatori non deve essere superiore a quanto previsto per la classe A della EN 12237.

7.7.5.2 Canali di ventilazione

Si propone di fare riferimento alla ~~UNI 10381-1~~ o alla EN 12237.

Per i canali in vista nell'ambiente ventilato deve essere prevista la classe A se la differenza di pressione tra ambiente e interno del canale non è maggiore di 150 Pa

La classe B deve essere applicata ai canali esterni agli ambienti ventilati o separati da questi mediante mantelli di copertura e ai canali in vista con pressioni differenziali maggiori di 150 Pa

La classe B è la minima prevista per tutto il sistema di estrazione/espulsione dell'aria in caso di sovrappressione dell'edificio.

La classe C è applicabile per gli stessi casi previsti per la classe B quando la pressione nel canale è particolarmente alta o un'eventuale perdita di tenuta può costituire pericolo per il raggiungimento della IAQ desiderata, per il controllo della pressione ambiente o per la funzionalità del sistema

La classe D è applicabile in particolari condizioni e/o nei casi previsti per la classe C

Proposta Piterà

I canali di distribuzione dell'aria devono essere costruiti con materiale avente resistenza meccanica idonea all'impiego previsto, non degradabile e non infiammabile in conformità con il DM 31 marzo 2003, e con perdite di aria predefinite nel documento progetto o progetto-offerta, con riferimento a UNI EN 12237 per i canali metallici a sezione circolare alla EN 1507 per i canali metallici a sezione rettangolare e alla UNI EN 13403 per quelli non metallici.

I canali devono essere internamente resistenti all'abrasione, alla corrosione, con giunzioni longitudinali e trasversali siliconate o garantite a tenuta, privi di lati taglienti, ispezionabili e lisci per essere facilmente

pulibili manualmente o meccanicamente. Il metodo e la strumentazione necessaria per la pulizia devono essere definite in fase di progetto in modo da poter garantire la loro eseguibilità in sicurezza.

Tubazioni flessibili, purché di lunghezza inferiore al metro, possono essere utilizzate solo per raccordare i canali con i diffusori.

I canali devono essere internamente ispezionabili almeno tramite opportuni sportelli a tenuta, in particolare previsti almeno in corrispondenza di organi non smontabili quali serrande di regolazione, valvole, serrande tagliafuoco, batterie di scambio, silenzianti ove esistenti.

Le aperture di ispezione devono essere sempre raggiungibili, prive di ostruzioni o impedimenti dovuti a passerelle portacavi e altre tubazioni, e di dimensione tali da consentire anche una ispezione a vista. Ove non fosse possibile prevedere portelli di ispezione il tratto di canale deve risultare smontabile.

Nei canali di grandi dimensioni, eventuali rinforzi devono essere posizionati esternamente.

Guarnizioni e sigillanti non devono sporgere verso le superfici interne dei canali.

Gli isolamenti termici, ove necessari, devono essere posati esternamente (conformemente alla circolare n.23 del ministero della Sanità del 25 n

In caso di canali con percorsi esterni all'edificio, particolare cura deve essere posta nella loro costruzione sia per evitare infiltrazioni di acqua piovana, sia per evitare la formazione di condensa superficiale.

7.7.6 Demand controlled ventilation

L'esperienza pratica dimostra che l'adattamento del sistema di ventilazione alle effettive diverse esigenze temporali porta spesso ad un sostanziale risparmio energetico.

In questa situazione il sistema di ventilazione deve operare in modo da mantenere le condizioni progettuali di comfort e di IAQ

Negli ambienti in cui è prevista la presenza di occupanti in numero variabile possono essere installati opportuni sensori per l'adattamento del sistema di ventilazione alle esigenze effettive

Per esempio possono essere installati:

- sensori di movimento;
- contapersone;
- sensori di CO₂;
- sensori ad infrarossi;

In locali con emissioni note, la concentrazione dell'inquinante maggiormente presente può essere assunta come segnale di riferimento (input) del sistema di regolazione; per esempio la concentrazione di CO nelle aree di parcheggio.

Il sistema di ventilazione ed il suo controllo deve essere modificato al variare della destinazione d'uso del locale in linea con i principi sopra riportati.

(nota: ulteriori informazioni reperibili nella EN EPBD W1 22)

Sono del parere di non citare questi "semplici dispositivi", conoscendo la mentalità dei clienti e degli installatori italiani.

In caso di applicazione della "demand controlled ventilation, la portata che deve essere variata è la minima portata di aria esterna per persona. Di detta variazione si deve tener conto nel calcolo della eventuale variazione della portata di mandata conseguente a variazioni del calore sensibile dell'ambiente considerato.

Proposta Oldrini 3/12/07

Taratura delle portate

Gli impianti oggetto della presente norma devono essere dotati di apparecchi per la taratura e/o il bilanciamento delle portate progettuali previste per le varie zone o sezioni dell'impianto.

I documenti progettuali devono specificare i requisiti minimi per il test di bilanciamento o indicare gli standard nazionali per la misura e/o il bilanciamento delle portate.

Per questi scopo possono essere installati o le serrande di taratura o i regolatori meccanici di portata autoazionati, di più semplice manovrabilità e di maggior precisione.

Apparecchi di diffusione dell'aria

Tutti gli apparecchi di diffusione dell'aria devono essere dotati di serranda di taratura della portata. Se dotati di telaio portafiltro, la loro parte frontale deve essere facilmente rimovibile per la pulizia e/o la sostituzione del filtro.

Possono essere montati direttamente su canali o plenum che alimentano più apparecchi o essere dotati di propria camera di raccordo (plenum).

Se il collegamento tra la camera di raccordo ed il canale è effettuato con tubo flessibile, quest'ultimo deve avere una lunghezza limitata ad 1 m (lunghezza da discutere) in modo da evitare il più possibile l'accumolo di particolato nelle pieghe del tubo stesso.

In ogni caso il collegamento deve essere il più lineare possibile, devono essere evitate curve con angolatura maggiore di 90 gradi e strozzature del tubo stesso dovute all'intersezione con altri impianti.

Misura della portata

(Si deve discutere cosa inserire nel testo della norma e cosa inserire in appendice)

a) apparecchi di mandata

Per la misura della portata si devono prendere in considerazione dispositivi o strumenti che ne permettano la misurazione con precisione adeguata e che evitino di influenzare la misurazione a causa dell'induzione che si manifesta intorno all'apparecchio.

I dispositivi sono sostanzialmente due:

1) Apparecchio tipo "ballometro"

È costituito da un tronco di piramide quadrangolare sulla cui sezione minore è montato un tronco di canale diritto. In detto tronco è montata una "griglia di Wilson" atta a misurare una pressione differenziale proporzionale alla portata in transito.

Lo strumento deve essere premuto contro il soffitto o la parete in modo che la sezione maggiore contenga tutto l'apparecchio di mandata.

2) Nel caso che le dimensioni dell'apparecchio di mandata fossero maggiori della sezione del ballometro occorre procedere come segue:

2.1) Apparecchi montati a soffitto

Intorno all'apparecchio deve essere montata una cortina, per esempio con fogli di polietilene semirigido onde evitare l'influenza dell'induzione ed introdurre uno strumento a filo caldo a circa metà dell'altezza della cortina, interessando alla misura tutta la sezione piana parallela alla parte frontale dell'apparecchio.

La portata viene calcolata come prodotto della sezione piana trasversale della cortina e la media aritmetica dei valori puntuali della velocità dell'aria misurati dallo strumento a filo caldo in vari punti della sezione.

2.1) Apparecchi montati a parete e/o a pavimento

Si procede come per il punto 1,1, e però la cortina intorno all'apparecchio deve essere rigida per esempio per mezzo di cartoni, pannelli di polistirolo ecc.

b) apparecchi di ripresa e/o di espulsione

Teoricamente si dovrebbe usare il ballometro in senso contrario in modo tale che la sezione minore contenga tutto l'apparecchio di ripresa. Questa possibilità è limitata ad un numero modestissimo di casi in quanto le dimensioni degli apparecchi di ripresa sono generalmente maggiori delle dimensioni della sezione minore dei "ballometri reperibili in commercio; pertanto si procede come al punto 2

Fine Proposta Oldrini 3/12/07

8 DIFFUSIONE DELL'ARIA IN AMBIENTE ED EFFICIENZA DI CONVENZIONALE DI VENTILAZIONE E INTERAZIONE TRA GLI IMPIANTI

8.1 MOVIMENTO DELL'ARIA

La velocità dell'aria nel volume convenzionale occupato deve rispettare i valori riportati, per ciascuna tipologia di locale, nel **prospetto X di cui in appendice C**, a meno di esplicite e motivate richieste o riserve. Nei locali di stazionamento possono essere installate griglie di estrazione o di ripresa, purchè la velocità dell'aria non superi 0.3 m/s in corrispondenza della superficie luogo dei punti distanti 0.60 m dal perimetro della griglia. Deve comunque essere verificata la compatibilità tra la velocità frontale della griglia e le condizioni di rumorosità richieste nell'ambiente.

8.2 Diffusione dell'aria in ambiente, efficienza di ventilazione e fattore moltiplicativo di correzione per la determinazione delle portate minime di aria esterna

L'ottenimento di una accettabile qualità dell'aria nel volume convenzionale occupato dipende non solo dalla portata di aria esterna immessa ma anche dalle caratteristiche del sistema di diffusione dell'aria adottato in relazione alla conformazione dei locali e alle sorgenti di contaminazione presenti. Ai fini di questa norma si fa distinzione tra sistemi di diffusione dell'aria in ambiente a miscelazione e sistemi di diffusione dell'aria a dislocamento. Le diverse soluzioni utilizzabili per la diffusione dell'aria comportano, a pari portata di aria immessa, differenti capacità di asportazione sia dei carichi termici sia dei carichi di contaminazione. Viene pertanto definita l'efficienza convenzionale di ventilazione per quantificare la capacità di asportazione dei carichi di contaminazione da parte dei diversi sistemi di diffusione dell'aria.

Ai fini della presente norma si fa riferimento a una efficienza convenzionale di ventilazione intesa come rapporto fra la portata di aria idealmente necessaria per ottenere il voluto livello di qualità dell'aria nell'ipotesi di perfetta miscelazione, e la portata occorrente nelle applicazioni reali dei sistemi di diffusione impiegati (a miscelazione oppure a dislocamento).

Nota La determinazione della efficienza convenzionale di ventilazione viene fondata sull'assunzione che le prestazioni termiche dei sistemi di diffusione dell'aria possano rappresentare anche la capacità di asportazione dei carichi di contaminazione presenti negli ambienti, purché questi non siano caratterizzati da particolari disuniformità nella distribuzione spaziale dei carichi e quando non sia prevista la presenza di cappe o di altri sistemi localizzati di ventilazione.

Le portate minime di aria esterna che devono essere garantite vengono ottenute correggendo i valori previsti per le diverse categorie di edifici nel prospetto III (indicati come $Q_{0,III}$) in relazione con la condizione di diffusione dell'aria i in cui

$$Q_0 = Q_{0,III} \cdot 0.8 \cdot \left(\frac{1}{\varepsilon_v} \right) \cdot C_1$$

In cui

Q_0 portata minima di aria esterna;

$Q_{0,III}$ portata minima di aria esterna indicata nel prospetto III;

ε_v efficienza convenzionale di ventilazione riportata per alcuni casi tipici di diffusione a miscelazione o dislocamento nel paragrafo 9.1.5, o calcolata, per sistemi a miscelazione, in accordo con la procedura esposta nel paragrafo 9.1.6.

C_1 coefficiente moltiplicativo pari a uno per impianti a tutt'aria e pari ai valori riportati nel prospetto AIII per gli impianti misti aria/acqua. n ambiente in accordo con la seguente formula:

8.3 Comuni sistemi di diffusione a miscelazione e a dislocamento e relativi valori di efficienza convenzionale di ventilazione

I comuni sistemi di diffusione dell'aria considerati nella presente norma sono:

1. Diffusore ad effetto elicoidale o turbolento;
2. Diffusore a coni fissi;
3. Diffusore lineare a feritoia;
4. Bocchetta a singolo o doppio filare di alette;
5. Diffusore di tipo elicoidale, da pavimento (non sottopoltrona);
6. Diffusore a dislocamento;
7. Diffusore sottopoltrona o similare.

Per questi comuni sistemi di diffusione dell'aria, in applicazioni tipiche e correttamente dimensionati ed installati, si possono utilizzare i valori di efficienza convenzionale di ventilazione riportati nei paragrafi 3.3.1. Nel caso di impianti misti che prevedano altri terminali in ambiente (ventilconvettori, pannelli radianti, ecc.) i valori riportati in 3.3.1 andranno corretti secondo quanto indicato in 3.3.2

8.3.1 Efficienza di ventilazione per casi tipici di diffusione in impianti a tutta aria

Prospetto AI - Efficienza di ventilazione convenzionale per i Sistemi a miscelazione con immissione dell'aria al di sopra del volume convenzionale occupato

Tipologia di diffusore	εv convenzionale	
	Delta T* < 0 °C	Delta T* □ 0 °C
Diffusore ad effetto elicoidale o turbolento	1,00	1,00
Diffusore a coni fissi	0,90	0,75
Diffusore lineare a feritoia	0,75	0,60
Bocchetta a singolo o doppio filare di alette	0,70	0,60

Prospetto AII – : Efficienza di ventilazione convenzionale per i sistemi a dislocamento o a miscelazione con immissione dell'aria al di sotto o all'interno del volume convenzionale occupato

Tipologia di Diffusore	εv convenzionale	
	Delta T < 0 °C	Delta T □ 0 °C
Diffusore di tipo elicoidale da pavimento	1,2	1,1
Diffusore sottopoltrona o similare	1,3	1,3
Diffusore con effetto a dislocamento	1,3	0,8

* Con la dicitura Delta T si intende la differenza tra la temperatura di immissione e la temperatura ambiente di progetto.

Note: Nel caso di ambienti con più diffusori deve essere considerato lo spazio virtuale di pertinenza del singolo diffusore. I valori di tabella sono validi per diffusori selezionati all'interno del campo nominale di portata dichiarato dal costruttore.

8.3.2 Efficienza di ventilazione per impianti misti

In caso di impianti misti, la presenza e il funzionamento di terminali d'ambiente influenzano sia direttamente (ad es. interazione tra flusso di aria lanciato dal ventilconvettore e flusso di aria lanciato dai diffusori dell'aria immessa) che indirettamente (ad es. consentendo l'immissione dell'aria a temperature neutre o inferiori a quella ambiente anche in regime di riscaldamento grazie alla potenza termica scambiata dai terminali

d'ambiente) alterando le prestazioni del sistema di distribuzione. La valutazione dell'efficienza di ventilazione tiene conto di tale effetto attraverso l'assegnazione di un valore opportuno al coefficiente moltiplicativo C. Tale coefficiente viene assunto pari a uno in caso di impianti a tutt'aria e pari ai valori riportati nel prospetto AIII per gli impianti misti.

Prospetto AIII – : Valore del coefficiente moltiplicativo C da assumersi in caso di impianti misti

IMPIANTI A VENTILCONVETTORI E ARIA IMMESSA	
Diffusione dell'aria immessa separata dai ventilconvettori	
Descrizione dell'impianto	Coefficiente C1
Flusso aria immessa discorde rispetto al flusso aria di mandata del ventilconvettore. Es. ventilconvettore in esecuzione verticale posto sulla parete esterna e diffusore di aria immessa posto sulla parete interna del locale	1,15
Flusso aria immessa concorde rispetto al flusso di aria di mandata del ventilconvettore. Es. ventilconvettore in esecuzione verticale posto sulla parete interna e diffusore di aria immessa posto sulla medesima parete	0,95
Flusso aria immessa da diffusore in posizione centrale a soffitto con qualsiasi posizione del ventilconvettore	1,05
Diffusione combinata dell'aria immessa e dell'aria trattata dai ventilconvettori	
Flusso aria immessa non attraversante la batteria del ventilconvettore	1.00
Flusso aria immessa attraversante la batteria del ventilconvettore sempre in funzione; regolazione sull'acqua	1.00 (*)
Flusso aria immessa attraversante la batteria del ventilconvettore funzionante a intermittenza; regolazione ON-OFF	(**)
IMPIANTI A PANNELLI RADIANTI E ARIA IMMESSA	
Impianto con pannelli a pavimento, a soffitto o a parete	
Con qualsiasi tipo di diffusore, in qualsiasi posizione sia in raffreddamento sia in riscaldamento	1.00

(*) La valutazione del $\Delta T_x/\Delta T_z$ deve essere fatta alla minima velocità del ventilconvettore.

(**) Questa soluzione non garantisce la costanza dell'efficienza di ventilazione. L'efficienza deve essere valutata dal progettista.

Nota Negli impianti misti per aria immessa si intende l'aria esterna trattata centralmente detta anche "aria primaria"

8.4 Efficienza di ventilazione per casi a miscelazione non contemplati precedentemente.

Nel caso in cui il progettista non ritenga adeguati per la specifica configurazione i valori forniti nei paragrafo 7.3.1 e 7.3.2, può optare per il calcolo della efficienza convenzionale di ventilazione mediante l'utilizzo del rapporto

$$\frac{\Delta T_x}{\Delta T_z} = \frac{T_a - T_x}{T_a - T_z}$$

in cui:

T_x temperatura dell'aria nei punti risultanti dall'intersezione tra il volume di influenza del diffusore e il volume convenzionale occupato;

T_a temperatura dell'aria media nel volume convenzionale occupato;

T_z temperatura dell'aria all'immissione;

ΔT_z differenza tra T_a e T_z

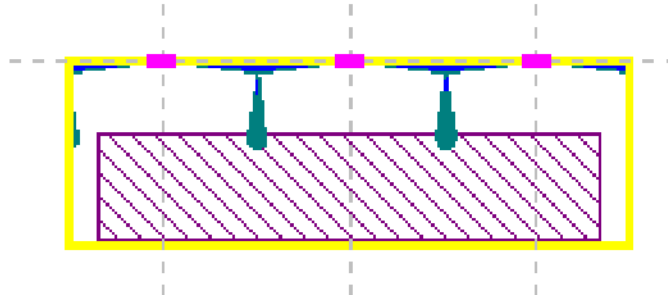
ΔT_x differenza fra la temperatura media nel volume convenzionale occupato e la temperatura dell'aria misurata (T_x).

Note: Il differenziale di temperatura DT_x deve essere valutato nella posizione termicamente più sfavorita che, generalmente, coincide con l'intersezione della zona di influenza del diffusore e l'inizio del volume convenzionale occupato. Quanto più tale rapporto è piccolo – ovvero quanto più T_x è prossimo a T_a – tanto migliore risulta essere la miscelazione dell'aria di mandata con quella ambiente; nell'ipotesi di uniforme produzione dell'inquinante all'interno dell'ambiente, ciò equivale ad avere una buona diluizione degli inquinanti interni.

I valori del quoziente di temperatura, ricavabili dai diagrammi forniti dai costruttori di terminali per la diffusione dell'aria, sono indicatori dell'efficacia della miscelazione che è tanto maggiore quanto più è

basso a parità di distanza dal punto di immissione; possono quindi essere associati all'efficienza di ventilazione.

Per la diffusione dell'aria dall'alto mediante diffusori a miscelazione, il massimo valore di efficienza è pari ad uno.



La relazione tra il quoziente di temperatura e l'efficienza di ventilazione è fornito dalla **Prospetto A4** per i diversi sistemi di diffusione dell'aria in fase sia di raffreddamento sia di riscaldamento.

$\frac{\Delta T_x}{\Delta T_z}$	\square_v ($\square T = \pm 10 \text{ }^\circ\text{C}$)
≤ 0.03	1.00
0.06	0.90
0.09	0.85
0.12	0.80
0.15	0.75
0.18	0.70
0.21	0.68
0.24	0.64

Un esempio di calcolo è riportato **in Appendice G**

8.5 Determinazione dell'indice prestazionale ADPI

La scelta delle apparecchiature di diffusione dell'aria deve essere tale da consentire il raggiungimento di un elevato valore dell'indice ADPI.

Per la determinazione dell'Indice di Prestazione della Diffusione dell'aria (ADPI) si procede nel modo sotto indicato:

8.5.1 Determinazione di ADPI in fase progettuale

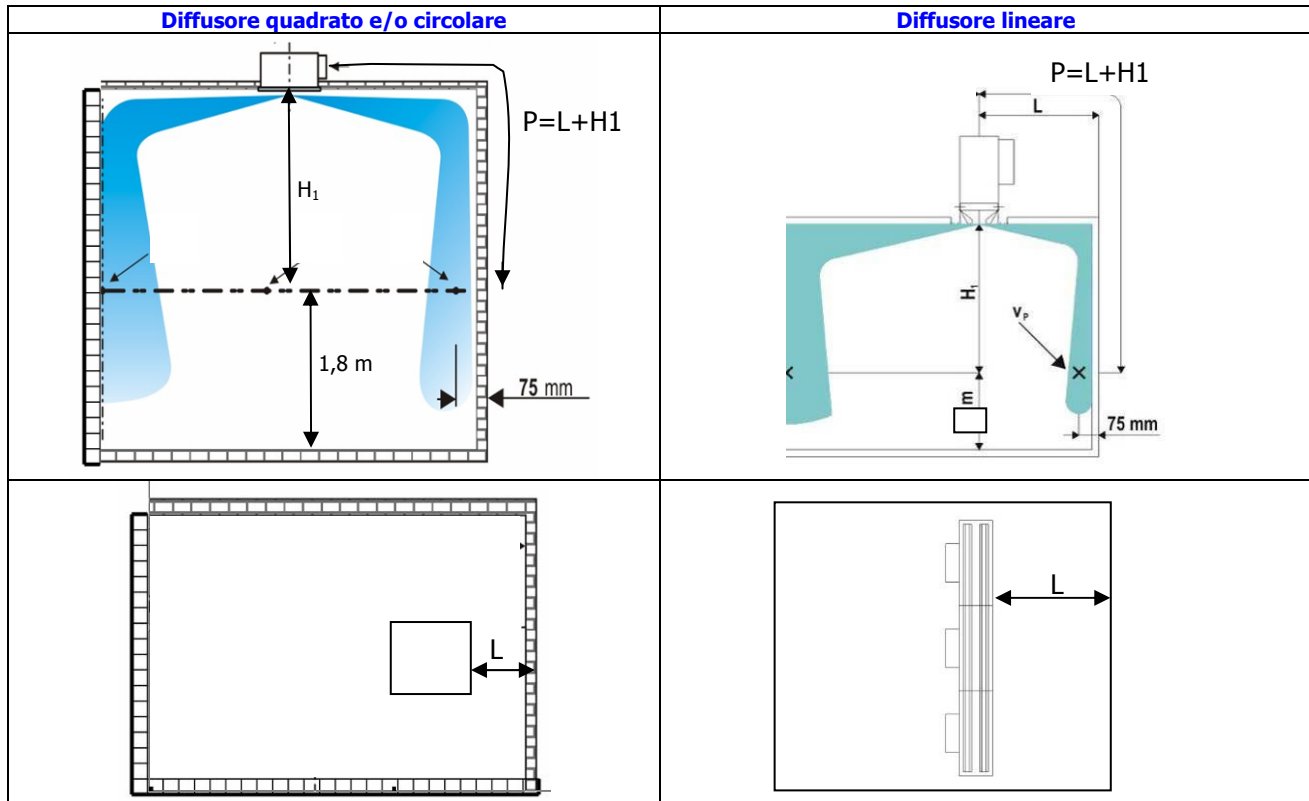
Una volta individuate la portata totale, la temperatura media ambientale di set-point, la temperatura dell'aria di mandata, la tipologia di diffusione dell'aria ed il tipo di apparecchi dedicati alla diffusione stessa, è sufficiente verificare che nei punti critici, **identificati come i punti in cui è più probabile riscontrare velocità e differenze di temperatura maggiori rispetto ad altri punti del volume convenzionale occupato**, siano soddisfatte le condizioni di cui al punto **ref. ai punti 1 e 2 della definizione di edt**. In questo caso, si può ragionevolmente ritenere che la verifica delle condizioni sopra indicate in altri punti del volume convenzionale occupato siano senz'altro raggiunte.

Per l'esecuzione di questa verifica si fa riferimento ai diagrammi di scelta degli apparecchi di diffusione messi a disposizione nei cataloghi tecnici, che in funzione della portata, della distanza tra apparecchio di diffusione e pareti, della distanza tra gli apparecchi di diffusione di una stessa fila, forniscono il valore della velocità finale v_x nel punto x (identificato come punto critico) ed il valore del rapporto $\Delta t_x / \Delta t_c$, rapporto tra la differenza tra la temperatura dell'aria nel punto di misura e la temperatura media ambiente (Δt_x) e tra la differenza tra la temperatura dell'aria di mandata e la temperatura media ambiente (Δt_c).

Poiché Δt_c è noto si ricava Δt_x che corrisponde al fattore " $t_x - t_c$ " della formula di calcolo di θ_{edt} .

I punti critici sono individuabili, in funzione del punto di installazione degli apparecchi di diffusione dell'aria, come sotto indicato. Nei casi e nelle configurazioni non riconducibili a quelli qui rappresentati, si farà riferimento a indicazioni più specifiche fornite dal costruttore.

8.5.1.1 Installazione a soffitto di un solo diffusore di qualunque tipo.



Il punto critico è in prossimità della parete che si trova alla distanza minore dal diffusore.

La distanza P da considerare è pari alla somma della minima distanza tra il centro del diffusore e la parete più vicina (L), e la distanza tra il soffitto e /o il controsoffitto e l'ingresso della volume convenzionale occupata (H_1).

I valori della velocità alla parete indicati nei diagrammi di scelta reperibili nella letteratura tecnica sono generalmente riferiti a misure effettuate ad una distanza di 75 o 150 mm² dalla parete stessa.

In questa norma si assume che la velocità all'ingresso nel volume convenzionale occupato, come definito al punto **XX a 600 mm dalle pareti** risulta inferiore alla metà del valore indicato nei diagrammi di scelta misurato a 75 o 150 mm.

² Tali distanze sono indicate nella DIN XXXX

8.5.1.2 Installazione a soffitto di due o più diffusori di qualunque tipo.

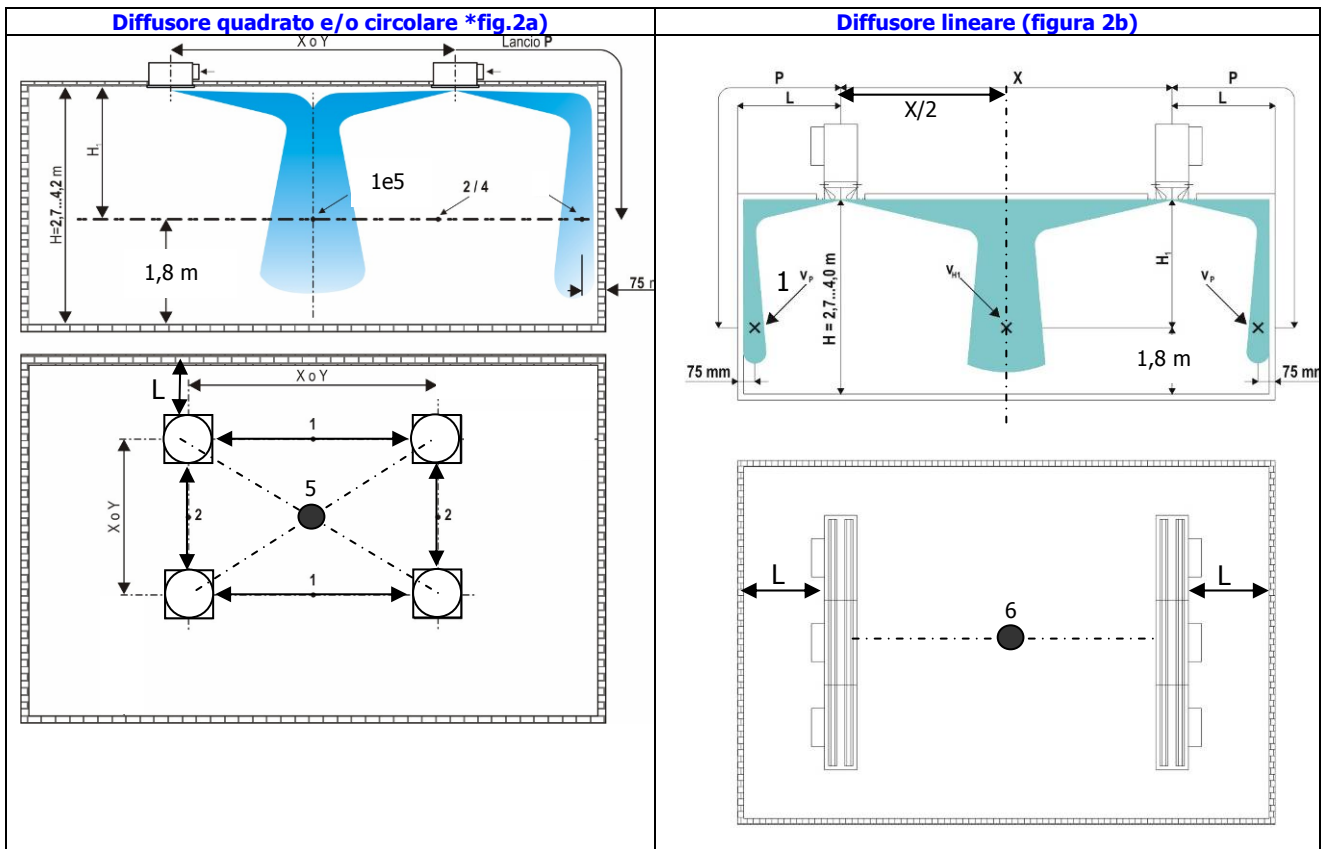


Figura 2a:

Si sceglie la minima distanza tra due diffusori della stessa fila e si determina v_x e Δt_x sull'interasse tra i due diffusori e alla distanza H_1 tra soffitto o controsoffitto e volume convenzionale occupato nella figura 2a o 2b. Si prende in considerazione il diffusore più vicino alla parete e si determina v_x e Δt_x ad una distanza pari a P ($P=L+H_1$).

Si determinano i valori di v_x e Δt_x nel punto 5 intersezione delle diagonali che uniscono quattro diffusori.

Non sempre la documentazione tecnica mette a disposizione questo dato. In questo caso è prassi consolidata, confortata da misure di laboratorio, di aumentare del 50% la velocità v_x del punto critico o 1 o 2 prima calcolati tra due diffusori. Si calcola θ_{edt} nei tre punti critici sopra descritti (1 2 e 5).

Figura 2b:

Si considera la minima distanza tra diffusore e parete perpendicolare al flusso del diffusore, e si determina v_x e Δt_x alla distanza P ($P=L+H_1$).

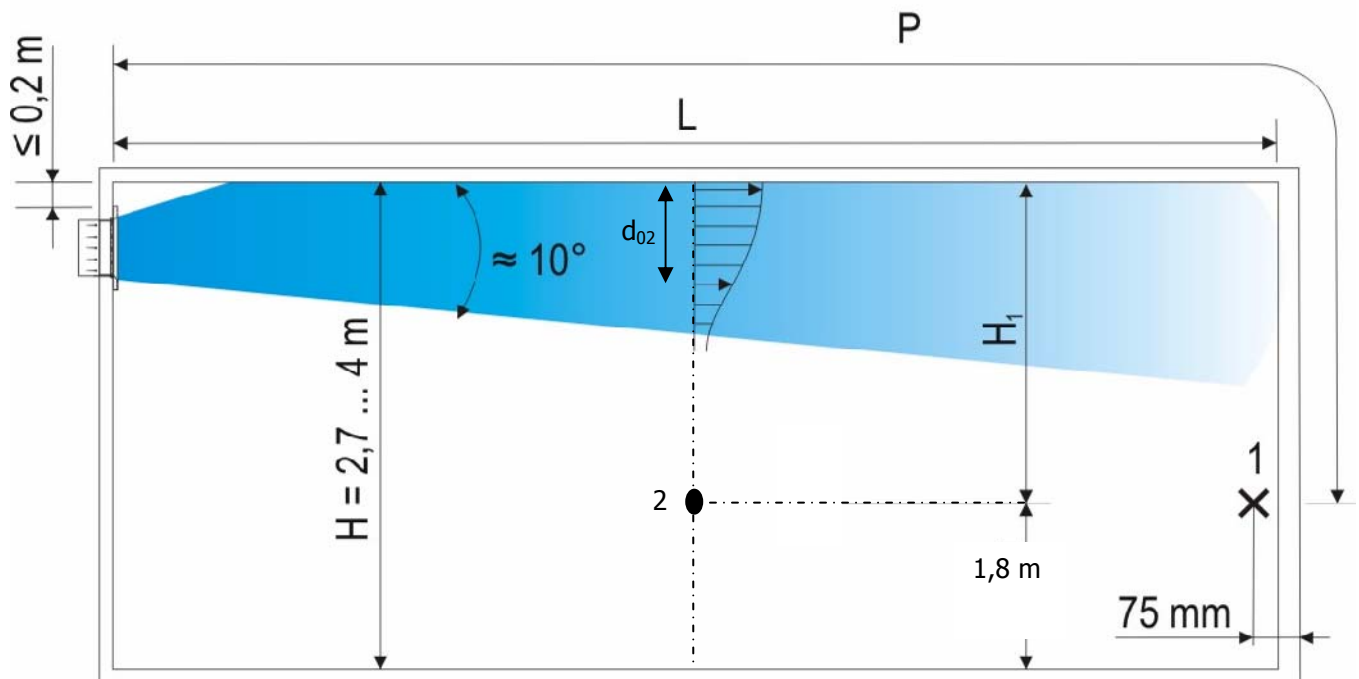
Si determinano i valori di v_x e Δt_x nel punto 6, alla distanza $X/2+H_1$.

Si calcola θ_{edt} nei due punti critici sopra descritti (1 e 6).

I valori della velocità alla parete indicati nei diagrammi di scelta reperibili nella letteratura tecnica sono generalmente riferiti a misure effettuate ad una distanza di 75 o 150 mm dalla parete stessa.

In questa norma si assume che la velocità all'ingresso nel volume convenzionale occupato, come definito al punto XX a 600 mm dalle pareti risulta inferiore alla metà del valore indicato nei diagrammi di scelta misurato a 75 o 150 mm.

8.5.1.3 Lancio con effetto coanda con posizionamento a parete e/o soffitto.



Il punto critico si trova in prossimità della parete opposta a quella di lancio. Per la determinazione di v_x e di Δt_x la distanza "P" da considerare è data dalla somma della distanza tra le due pareti opposte e la distanza tra soffitto o controsoffitto e l'ingresso nel volume convenzionale occupato.

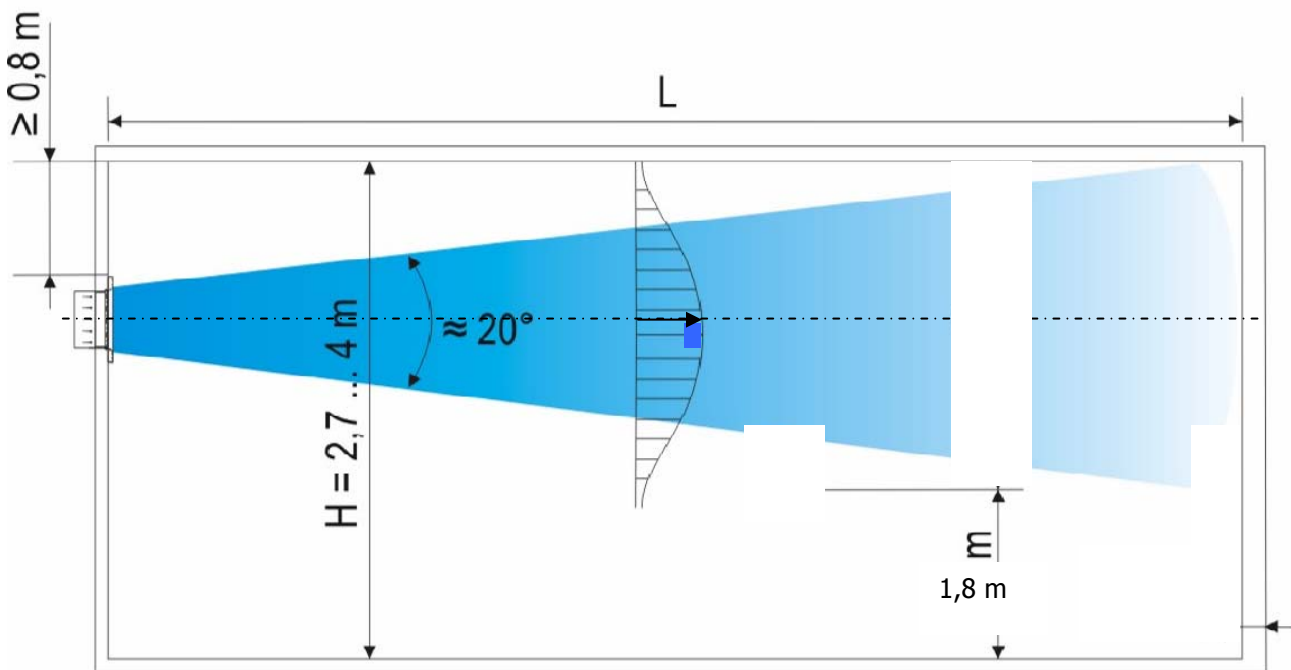
I valori della velocità alla parete indicati nei diagrammi di scelta reperibili nella letteratura tecnica sono generalmente riferiti a misure effettuate ad una distanza di 75 o 150 mm dalla parete stessa.

In questa norma si assume che la velocità all'ingresso nel volume convenzionale occupato, come definito al punto **XX a 600 mm dalle pareti** risulta inferiore alla metà del valore indicato nei diagrammi di scelta misurato a 75 o 150 mm.

Generalmente la letteratura tecnica fornisce anche il dato $d_{0,2}$ che rappresenta la distanza dal soffitto o dal controsoffitto riferita all'asse di lancio per la quale il valore della velocità media dell'aria è pari a $0,2$ m/s ad una determinata distanza dalla parete di lancio.

In base a questo dato è possibile individuare altri punti critici.

8.5.1.4 Lancio in campo libero installazione a parete senza effetto coanda



In questo caso nei cataloghi tecnici non sono disponibili i parametri necessari per il calcolo di θ_{edt} . I parametri in questione possono essere calcolati in base alle formule che seguono, frutto di studi e prove di laboratorio.

$$\frac{v_x}{v_0} = \sqrt{\frac{x_0}{x}} \pm \sqrt{\frac{A_r}{m} \left(2,83 \cdot \sqrt{\frac{x}{x_0}} - 1 \right)}$$

dove è

v_x = velocità media nel centro del getto alla distanza x

v_0 = velocità media efficace all'uscita dell'apparecchio di diffusione

x = distanza del punto di misura dall'apparecchio di diffusione

x_0 = lunghezza del cono centrale:

per vene coniche $x_0 = d/m$ con

d = diametro

m = coefficiente di miscelazione vedi tabella XX

per vene piane $x_0 = h/m$ con h = altezza della feritoia

per vene rettangolari $x_0 = h/m$ valida nel caso di $x/h = \frac{1}{m} \cdot \frac{b}{h}$ con b = larghezza della feritoia

A_r = numero di Archimede pari a

$$Ar = \frac{g \cdot \Delta T_0 \cdot d}{T_a \cdot v_0^2} \text{ per vene coniche; } Ar = \frac{g \cdot \Delta T_0 \cdot h}{T_a \cdot v_0^2} \text{ per vene piane con}$$

g = accelerazione di gravità 0,981 m/s²

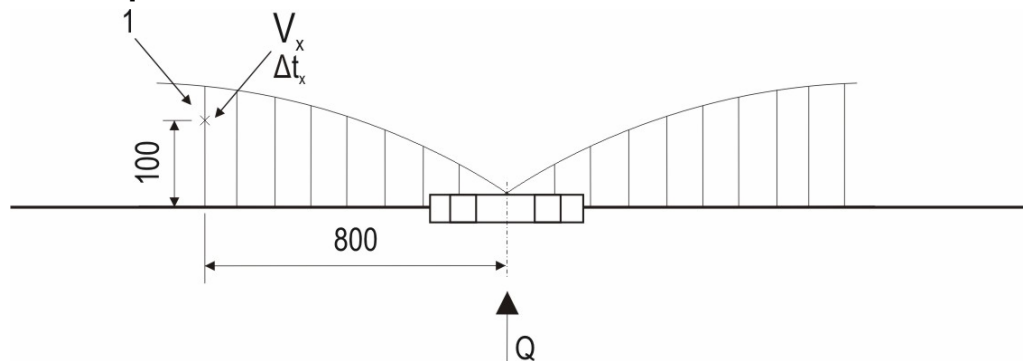
ΔT_0 = differenza di temperatura tra ambiente e aria di mandata in K

T_a = temperatura media assoluta dell'ambiente in K

Prospetto XY Valori del coefficiente di miscelazione m

Tipo di diffusore	m	Tipo di diffusore	m
Ugelli	0,14...0,17	Bocchetta con effetto soffitto: lancio diretto	0,18...0,25
Bocchetta rettangolare lancio in campo libero	0,17...0,20	lancio divergente 40°	0,28
Diffusore lineare con rapporto $s = 20...25$	0,20...0,25	lancio divergente 60°	0,4
Diffusore elicoidale	0,35...0,40	lancio divergente 90°	0,5
Diffusore a coni fissi	0,25...0,28	Diffusore forellinato con $r = 0,1...0,2$	

Rapporto s = rapporto lunghezza/larghezza Rapporto r = rapporto vuoto /pieno

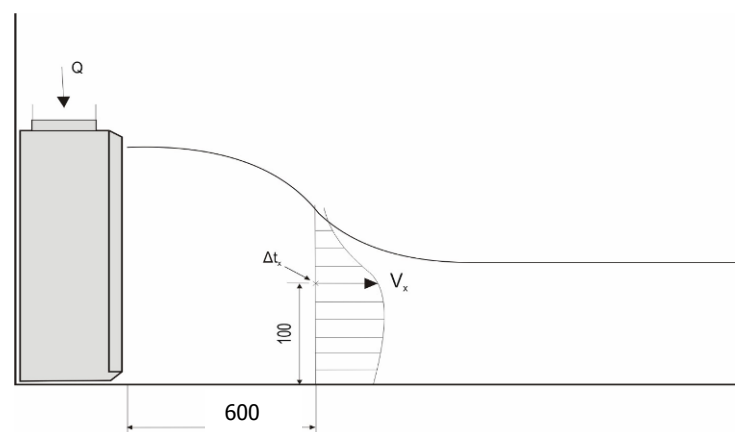
8.5.1.5 Diffusori da pavimento da elevata induzione

Il punto critico è individuabile ad una distanza di ca. 800 mm dal centro dell'apparecchio di diffusione ed ad un'altezza da pavimento di ca. 100 mm, purché la distanza tra due diffusori contigui sia maggiore di 800 mm.

In caso contrario il punto critico si trova alla distanza di 800 mm dal punto mediano tra due diffusori.

8.5.1.6 Diffusione sottopoltrona e a gradino

Per la tipologia sottopoltrona e a gradino si dovrà far riferimento alle caratteristiche tecniche indicate dal costruttore.

8.5.1.7 Diffusione per dislocamento

Il punto critico si trova ad una distanza di ca. 0,6 m dal dislocatore, in quanto è buona norma tenere questa distanza minima tra l'apparecchio di diffusione e l'occupante più vicino ed un'altezza di ca. 100 mm da pavimento.

In questo punto la velocità dell'aria risulta inferiore a 0,4 m/s ed il Δt_x è inferiore a 2 K purché siano rispettate le condizioni relative alla diffusione per dislocamento (velocità in uscita dal diffusore $\leq 0,45/0,5$ m/s e $\Delta t \leq 6$ K).

Pertanto con questo tipo di diffusione le condizioni per il calcolo di ADPI sono sempre soddisfatte

8.5.1.8 Determinazione dei valori θ_{edt} e v_x in assenza di dati tecnici di riferimento

In questo caso occorre ricorrere alle formule empiriche che la letteratura tecnica mette disposizione, in base alle quali si calcolano v_x e Δt_x nei punti critici sopra indicati

	Vena conica in campo libero	Vena piana in campo libero	Vena piana con effetto soffitto	Vena rettangolare in campo libero
				Valido per $\frac{x}{h} = \frac{1}{m} \cdot \frac{b}{h}$
Lunghezza del cono centrale	$x_0=d/m$	$x_0=h/m$	$x_0=2h/m$	$x_0=h/m$
Velocità media v_x				
Lancio isotermico	$\frac{v_x}{v_0} = \frac{x_0}{x} = \frac{d}{mx}$	$\frac{v_x}{v_0} = \sqrt{\frac{x_0}{x}} = \sqrt{\frac{h}{mx}}$	$\frac{v_x}{v_0} = \sqrt{\frac{x_0}{x}} = \sqrt{\frac{2h}{mx}}$	$\frac{v_x}{v_0} = \frac{x_0}{x} \sqrt{\frac{b}{h}} = \frac{h}{mx} \sqrt{\frac{b}{h}}$
Lancio non isotermico	$\frac{v_x}{v_0} = \frac{x_0}{x} \pm \sqrt{\frac{Ar}{m} \left(1 + \ln \frac{2x}{x_0}\right)}$	$\frac{v_x}{v_0} = \frac{x_0}{x} \pm \sqrt{\frac{Ar}{m} \left(2,83 \cdot \sqrt{\frac{x}{x_0}} - 1\right)}$	$\frac{v_x}{v_0} = \frac{x_0 \cdot \sqrt{2}}{x} \pm \sqrt{\frac{Ar}{m} \left(2,83 \cdot \sqrt{\frac{x}{x_0}} - 1\right)}$	n.d.
Angolazione del cono di lancio isotermico α	$\approx 24^\circ$	$\approx 33^\circ$	$\approx 16,5^\circ$	$\approx 24^\circ$
Portata V_x movimentata dal lancio	$\frac{V_x}{V} = 2 \frac{x}{x_0} = 2m \frac{x}{d}$	$\frac{V_x}{V} = \sqrt{\frac{2x}{x_0}} = \sqrt{\frac{2mx}{h}}$	$\frac{V_x}{V} = \sqrt{\frac{2x}{x_0}} = \sqrt{\frac{m}{x}}$	$\frac{V_x}{V} = 2 \frac{x}{x_0} \sqrt{\frac{h}{b}} = 2 \frac{mx}{h} \sqrt{\frac{h}{b}}$
Riduzione della temperatura per lancio non isotermico	$\frac{\Delta T_x}{\Delta T_0} = \frac{3}{4} \frac{x_0}{x} = \frac{3}{4} \frac{d}{mx}$	$\frac{\Delta T_x}{\Delta T_0} = \sqrt{\frac{3}{4}} \frac{x_0}{x} = \sqrt{\frac{3}{4}} \frac{h}{mx}$	$\frac{\Delta T_x}{\Delta T_0} = \sqrt{\frac{3}{4}} \frac{x_0}{x} = \sqrt{\frac{3}{2}} \frac{h}{mx}$	$\frac{\Delta T_x}{\Delta T_0} = \frac{3}{4} \frac{x_0}{x} \sqrt{\frac{b}{h}} = \frac{3}{4} \frac{h}{mx} \sqrt{\frac{b}{h}}$

d = grandezza caratteristica della vena; b = larghezza caratteristica della vena; h = altezza caratteristica della feritoia; m = rapporto di miscelazione: per bassa turbolenza (ugelli) m = coefficiente di miscelazione vedi prospetto XY; x = distanza dall'apparecchio di diffusione; v_0 = velocità dell'aria all'uscita dell'apparecchio di diffusione; v_x = velocità dell'aria alla distanza orizzontale x dall'apparecchio di diffusione; Ar = numero di Archimede, V_0 portata dell'apparecchio di diffusione; V_x = portata alla distanza x ; Δt_0 =differenza tra temperatura dell'aria di mandata e la temperatura dell'aria di progetto; Δt_x =differenza tra temperatura dell'aria alla distanza x e la temperatura dell'aria di progetto; le formule valgono per $x > x_0$, e $x > 40 \dots 300 \cdot d$ oppure h

9 REQUISITI DI COMFORT

9.1 Condizioni termiche e condizioni igrometriche

Il soddisfacimento delle esigenze di comfort termico può essere perseguito attraverso l'applicazione di una procedura prestazionale o di una procedura di tipo prescrittivo. Per la procedura prestazionale si rimanda interamente alla norma UNI EN ISO 7730. Nella presente norma si fornisce la procedura di tipo prescrittivo basata su intervalli di accettabilità delle temperature operative.

I valori di temperatura operativa in funzione della temperatura esterna sia per le condizioni invernale che per quelle estive, sono ricavabili dai diagrammi dei paragrafi xx xx. Tali valori sono da considerarsi come valori di progetto per il dimensionamento degli impianti; gli stessi valori possono essere utilmente impiegati per la regolazione degli impianti.

Le condizioni di benessere sono funzione del livello di attività metabolica e del grado di isolamento termico dell'abbigliamento degli occupanti; le grandezze indicate trovano validità entro i valori tipici riportati nel **prospetto VII**;

Prospetto VII Limiti di validità delle condizioni di benessere riportate in 8.1.1.2 e 8.1.2.2 in funzione dell'attività metabolica e dell'isolamento termico dell'abbigliamento

		In condizioni invernali	In condizioni estive
Attività metabolica	M_r	$\geq 70 \text{ W/m}^2$	$\leq 116 \text{ W/m}^2$
Isolamento termico dell'abbigliamento	I_{cl}	$\geq 0,14 \text{ m}^2\text{C/W}$	$\leq 0,09 \text{ m}^2\text{C/W}$

9.1.1 Condizioni termiche e condizioni igrometriche Invernali (Da modificare come previsto in riunione)

9.1.1.1 Condizioni esterne

- **Temperature bulbo secco T_{bse}** : salvo diverse prescrizioni si adottano i valori indicati nelle vigenti norme UNI;
- **Umidità relativa UR_e** : si assume, ai fini del dimensionamento, una umidità relativa pari al 80%.

9.1.1.2 Condizioni Interne

- **Temperatura operativa T_o** : si adotta una t_o di progetto pari a 20°C **più tolleranza, più errore di misura. È ammesso uno scostamento di $\pm 1^\circ\text{C}$**
- **Temperatura bulbo secco T_{bsa}** : si adotta una temperatura massima di progetto **pari a 20°C ± 1 .**
- **Umidità relativa UR_a** : si assume una umidità relativa di progetto compresa tra il 45% **banda $\pm 5\%$ più tolleranza $\pm 5\%$**
-

È ammessa una temperatura dell'aria T_{bsa} maggiore del valore sopra riportato nei casi in cui in 4.1.6

Nota Una temperatura minore di 20 °C può, per esempio, essere consentita a causa di valori diversi di:

- attività fisica,
- isolamento termico dell'abbigliamento.
- temperatura media radiante (per esempio in caso di adozione di impianti a pannelli radianti), rispetto ai valori di riferimento di cui in 8.1.1

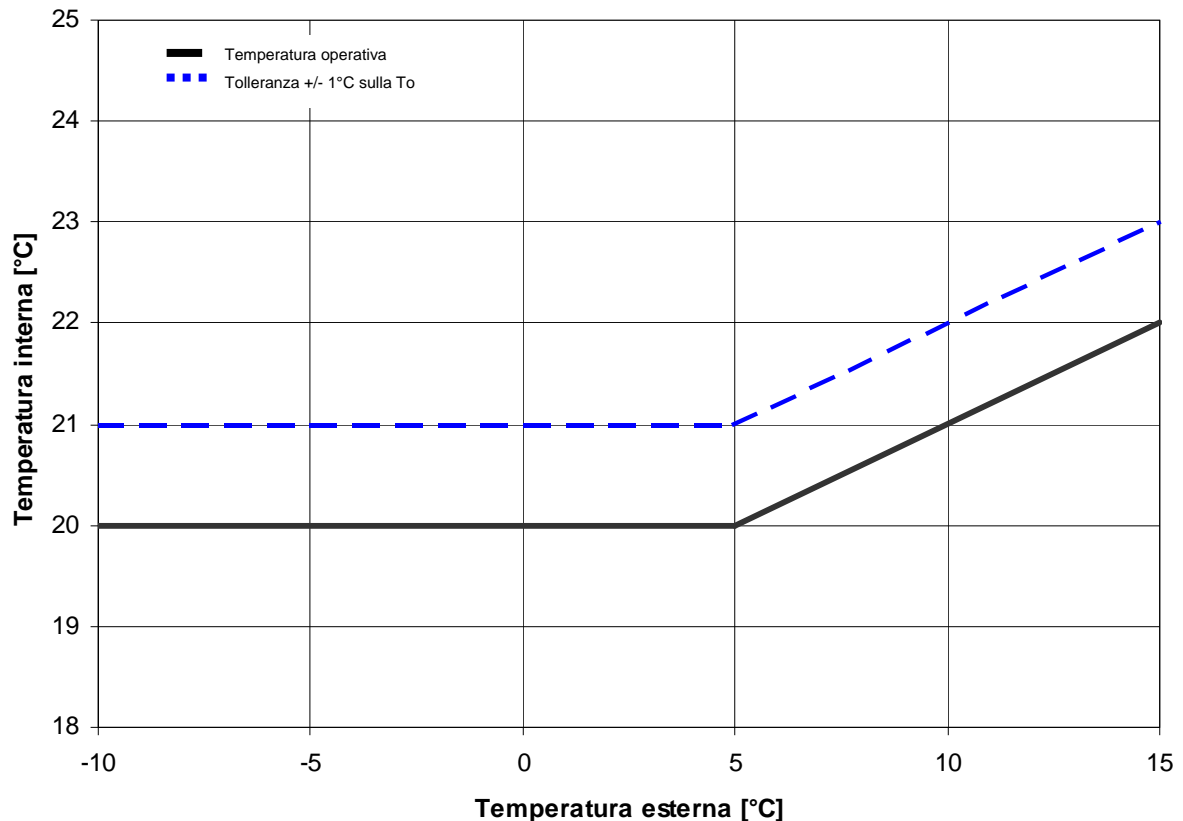


Fig. xx – Caso invernale: variazione delle temperature operativa, in funzione della temperatura esterna (togliere).

9.1.2 Condizioni termiche ed igrometriche Estive

9.1.2.1 Condizioni esterne

I dati climatici disponibili per alcune località italiane sono riportati in appendice D.

Per estrapolare i dati per le altre località italiane fare riferimento alla località topografica più vicina applicando le correzioni riportate in D 1.

9.1.2.2 Condizioni interne

- **Temperatura operativa T_o** : si adotta una t_o di progetto pari a 26°C più tolleranza, più errore di misura. È ammesso uno scostamento di $\pm 1^\circ\text{C}$
- **Temperatura bulbo secco T_{bsa}** : si adotta una temperatura minima di progetto pari a 24°C ± 1 .

- **Umidità relativa UR_a** : si assume una umidità relativa di progetto compresa tra il 60 % **banda -10%+0% piu tolleranza $\pm 5\%$**

È ammessa una temperatura dell'aria t_{bsa} minore del valore sopra riportato nei casi in cui in 4.1.6

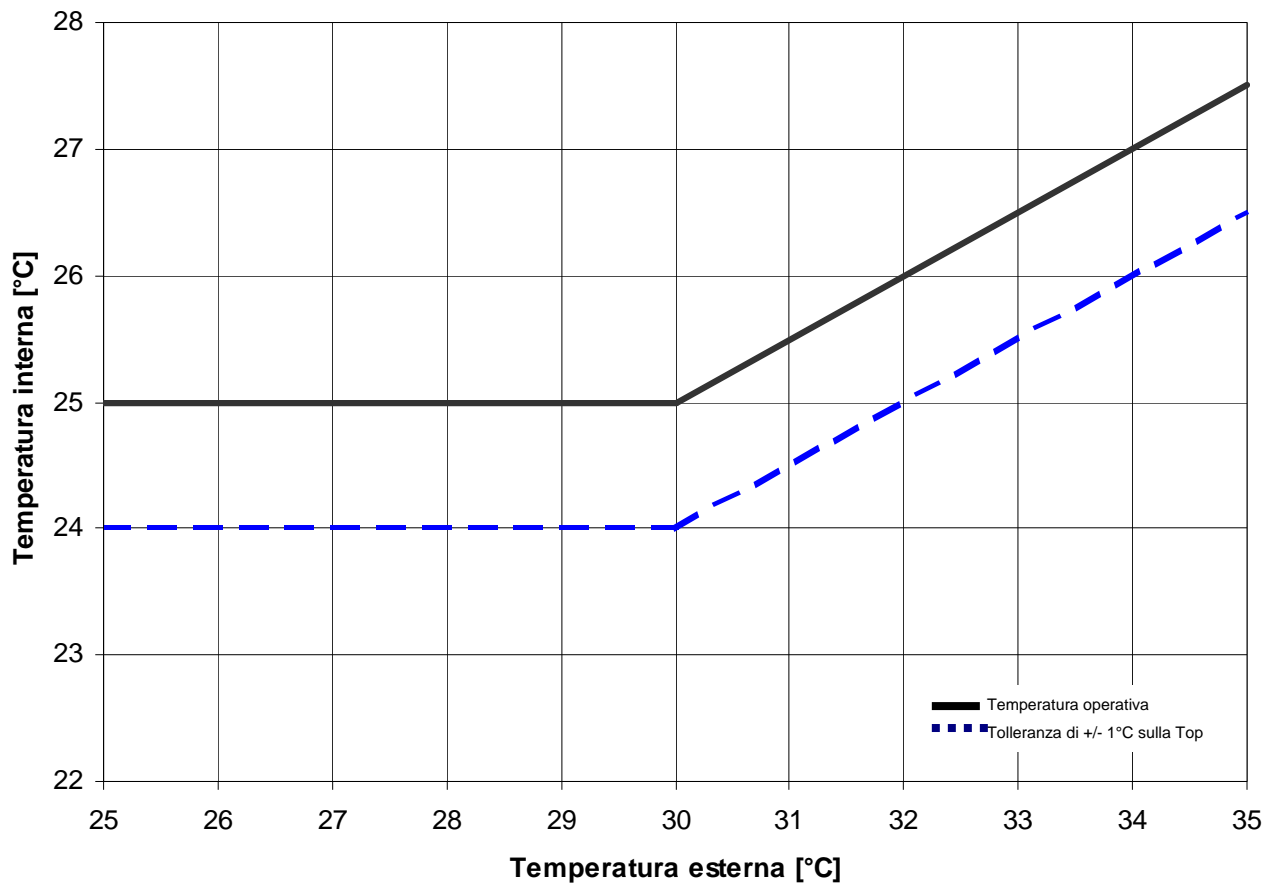


Fig. xx – Caso estivo: variazione delle temperature operativa, in funzione della temperatura esterna (togliere).

9.1.2.3 Altre grandezze di progetto

Per altre grandezze di progetto quali:

- irraggiamento solare e ombre portate;
- apporti termici interni (illuminazione, forza motrice, ecc.),

si devono adottare valori di uso corrente nella progettazione degli impianti, reperibili nella letteratura tecnica; i valori adottati devono essere documentati nel progetto.

Devono essere esplicitamente menzionate condizioni particolari che richiedano valori modificati rispetto a quelli di uso corrente.

Per il calcolo degli apporti interni dovuti alla presenza di persone, in assenza di espliciti riferimenti, si applicano gli indici di affollamento di cui al prospetto VIII in appendice A.

9.1.3 "Discomfort localizzato"

a) **Temperature superficiali del pavimento:** nel caso di utilizzo di sistemi radianti attivi, la temperatura superficiale nella zona occupata non deve normalmente salire al di sopra di 26 °C in riscaldamento e scendere al di sotto di 19 °C in raffrescamento.

Nota: La temperatura superficiale del pavimento può risultare superiore ai limiti indicati, in casi particolari quali:

- locali di transito o senza permanenza di persone;
- bagni, saune, bagni turchi, e piscine.

In regime estivo tutte le superfici radianti attive, devono essere a temperatura controllata e non inferiore a quella di rugiada.

b) **Asimmetria radiante:** non devono essere presenti particolari asimmetrie radianti, ossia differenze tra le temperature radianti di superfici piane orientate in verso opposto, entro le quali opera il soggetto, si ritengono accettabili condizioni in cui il valore di tale asimmetria non risulti superiore a 6°C;

c) **Gradiente termico verticale per i sistemi a miscelazione:** la differenza di temperatura dell'aria tra testa e piedi, non deve superare i 3 °C relativamente alle quote comprese tra 0,1 e 1,7 m dal pavimento.

d) **Gradiente termico verticale per i sistemi a dislocamento:** la differenza di temperatura tra testa e piedi, non deve superare i 4 °C relativamente alle quote comprese tra 0,1 e 1,7 m dal pavimento.

e) **Correnti di aria:** La scelta e la disposizione del sistema di diffusione dell'aria deve essere tale da evitare situazioni prevedibili di discomfort localizzato dovuto a correnti di aria. Nei sistemi a miscelazione, l'utilizzo di apparecchi di diffusione dell'aria ad elevato potere induttivo, riduce il rischio di formazione di tali fenomeni. I sistemi a dislocamento se correttamente realizzati, non presentano situazioni di discomfort localizzato legate a correnti di aria.

La valutazione quantitativa relativa alla percezione delle correnti di aria in regime di raffrescamento, viene effettuata attraverso l'utilizzo del parametro "ADPI – Indice di prestazione della diffusione dell'aria", definito al punto 1.x. Il comfort ottimale è raggiunto con ADPI uguale al 100 %.

Il valori di ADPI di progetto di riferimento è pari all'80 %.

Le condizioni interne di progetto devono essere variate in funzione delle temperature esterne, all'interno del campo di cui al prospetto xx

Le condizioni interne di progetto dipendono dalle temperature esterne come ricavabile dalla figura xx

9.1.4 Limiti di validità delle condizioni indicate

Le grandezze di cui in 4.1.2 sono atte ad assicurare il benessere termoigrometrico nelle seguenti ipotesi:

- a. gli occupanti devono trovarsi in regime termoigrometrico di equilibrio con le condizioni ambiente (periodo di permanenza maggiore di 15 min); le grandezze sono riferite ad ambienti con stazionamento di persone;
- b. le condizioni di benessere sono funzione del livello di attività metabolica e del grado di isolamento termico dell'abbigliamento degli occupanti; le grandezze indicate trovano validità entro i valori tipici riportati nel prospetto **XX**;

9.1.5 Condizioni particolari di progetto

Il progettista, nel caso ritenga necessario adottare condizioni differenti da quelle riportate e in particolare temperature minori a 20 °C in inverno e maggiori di 26 °C in estate, deve espressamente segnalare tale fatto, dandone adeguata giustificazione e verificando che si ottengano egualmente condizioni di benessere. La verifica deve essere eseguita in accordo alla procedura di cui alla UNI EN ISO 7730, calcolata imponendo una percentuale massima di persone insoddisfatte non maggiore del 10% (valore di riferimento assunto per le condizioni sopra descritte).

9.1.6 Eccezioni

Possono costituire eccezione ai valori sopra riportati le seguenti tipologie di edifici:

- ospedali, luoghi di degenza o di cura;
- scuole materne ed elementari;
- luoghi di ricovero e/o di ritrovo per persone anziane;
- palestre;
- edifici pregevoli per arte e storia e quelli destinati a contenere biblioteche, archivi, musei, gallerie, collezioni o comunque oggetti di interesse culturale richiedenti condizioni microclimatiche particolari e che non possano essere confinati in apposite teche;
- luoghi in cui gli occupanti indossino normalmente abbigliamento diverso da quello usuale (per esempio: piscine, luoghi di culto, fiere ed esposizioni, ecc.);
- centri elaborazione dati e centri meccanografici;
- luoghi di transito di persone o con tempo di permanenza minore di 15 min (per esempio: zone per pubblico di edifici bancari, ingressi di alberghi, ecc.).

In questi casi le condizioni prescelte devono essere espressamente giustificate, per esempio con l'applicazione della procedura di cui alla UNI EN ISO 7730 e menzionate nei documenti contrattuali.

9.1.7 Regolazione Automatica

Deve essere prevista una regolazione automatica atta a mantenere i valori delle grandezze sopra specificate entro le tolleranze stabilite dalle indicazioni di progetto.

10 EFFICIENZA ENERGETICA DEGLI IMPIANTI

10.1 Introduzione

L'impiego di tecnologie di sistemi energeticamente efficienti non esula dall'adozione di tutti gli accorgimenti utili ed efficaci per la riduzione dei carichi, siano questi contaminanti o termici. Tali accorgimenti devono essere finalizzati al miglioramento dell'involucro e all'ottimizzazione del sistema edificio impianto.

Gli impianti devono essere progettati, realizzati e condotti adottando tutti gli accorgimenti che a parità di prestazione in termini di comfort termico e di qualità dell'aria consentono una riduzione dei consumi e l'utilizzo di fonti rinnovabili/alternative ai fini di un razionale utilizzo complessivo dell'energia.

10.2 Criteri generali

I parametri prescrittivi riportati all'interno della presente norma e riferiti a tipologie generiche di ambienti e/o attività sono definiti tenendo in considerazione sia gli aspetti prestazionali che gli aspetti energetici e possono essere considerati come valori di riferimento.

L'adozione di valori differenti da quelli di riferimento deve essere motivata da esigenze specifiche documentabili e valutata in tutti i suoi aspetti energetici e prestazionali.

10.3 Regolazione automatica degli impianti.

Gli impianti aeraulici ai fini di benessere, devono essere dotati di regolazione automatica che deve perseguire le seguenti finalità:

- Garantire le prestazioni attraverso il controllo dei parametri ambientali definiti in funzione della tipologia/finalità dell'impianto;
- A parità di prestazioni i consumi devono essere correlati all'entità dei carichi, tenendo conto di tutti i possibili recuperi e apporti gratuiti.

L'uso razionale dell'energia prevede in caso di applicazioni complesse l'adozione di logiche di regolazione integrate atte a privilegiare i sistemi di produzione e di distribuzione di volta in volta più energeticamente convenienti.

In caso di compresenza di sistemi in grado di influenzare gli stessi parametri ambientali come nel caso di impianti misti, la regolazione deve rispondere ad una logica complessiva atta a prevenire azioni contemporanee ed opposte che comportino consumi inutili.

10.3.1 Regolazione della portata di aria esterna.

Ai fini del contenimento dei consumi energetici risulta di fondamentale importanza un utilizzo razionale delle quantità di aria esterna trattata.

Tali quantità vengono determinate sulla base delle effettive esigenze in termini di diluizione dei contaminanti di origine interna e delle necessità di porre in sovrappressione i locali secondo opportunità. Per quanto concerne gli aspetti legati alla diluizione l'approccio prestazionale di cui al capitolo XX consente di individuare caso per caso le effettive opportunità di risparmio sia in fase progettuale che in fase di conduzione e regolazione dell'impianto. Per quanto riguarda il mantenimento delle condizioni di sovrappressione dei locali rispetto all'esterno, la corretta valutazione delle effettive quantità di aria esterna necessarie non può prescindere dalle caratteristiche di tenuta dell'involucro. In assenza di dati certi e documentati relativi alla **tenuta dell'involucro** l'ottimizzazione delle portate di aria esterna deve essere realizzata in fase di messa a punto e taratura dell'impianto.

La sovrappressione degli ambienti deve essere garantita su tutto l'orario di funzionamento dell'attività anche in assenza di persone. **(MEMO: la sovrappressione e la depressione devono essere mantenute solo quando vi sono aspetti critici di controllo di contaminazione anche fuori dal periodo di occupazione).**

L'aria esterna immessa negli ambienti per fini di mantenimento delle sovrappressioni si disperde per effetto delle esfiltrazioni attraverso l'involucro e non può quindi essere recuperata da una rete di ripresa e ricondotta ad un sistema di recupero di calore. Nel caso in cui le esigenze di portata siano dettate dal fabbisogno determinato dal carico contaminante, la quantità di aria esterna eccedente la minima necessaria per la sovrappressione può essere ricondotta ad un sistema di recupero tramite una rete di ripresa apposita oppure attraverso eventuali sistemi di espulsione localizzata previsti per ambienti particolari (servizi, cucine, etc).

10.4 Free cooling.

In presenza di condizioni esterne favorevoli, l'utilizzo di aria esterna può consentire consistenti risparmi energetici. In tal caso il dimensionamento del sistema di presa aria esterna, di trattamento della stessa in termini di filtrazione e la gestione di eventuali sistemi di recupero dovranno specificatamente tener conto delle condizioni di funzionamento più energeticamente favorevoli. In tal caso la quantità di aria esterna massima di progetto potrà risultare eccedente rispetto alle portate necessarie per finalità di sovrappressione e di controllo degli inquinanti.

10.5 Umidificazione e deumidificazione

I sistemi di umidificazione e di deumidificazione possono essere dimensionati tenendo conto dei limiti indicati al capitolo XX. Per esigenze di risparmio energetico sarà possibile dimensionare e gestire i sistemi di controllo dell'umidità in modo da garantire i valori inferiori in umidificazione e i valori superiori in deumidificazione. Per quanto concerne i sistemi di umidificazione il dimensionamento deve inoltre tener conto di tutti i possibili apporti gratuiti, quali le persone e particolari attività (es. sale da pranzo, piscine, palestre). Ove consentito è da valutare l'utilizzo di sistemi di recupero entalpico in grado di ridurre il fabbisogno latente.

La portata minima di aria esterna deve garantire l'azione di rinnovo necessaria alla diluizione dei contaminanti specifici legati ad arredi e strutture degli ambienti, considerati sorgenti stabili e permanenti.

Per ambienti ad occupazione saltuaria, la ventilazione minima di cui al paragrafo precedente, deve essere comunque garantita negli orari di accesso al pubblico.

In considerazione delle esigenze di risparmio energetico, gli impianti aeraulici relativi ai locali di pubblico spettacolo o di riunione devono essere dotati di un sistema manuale od automatico di controllo della portata di aria esterna immessa nei locali in funzione del numero di persone effettivamente presenti. L'utilizzo di sistemi manuali di riduzione della portata dell'aria esterna, è consentito per gli impianti fino a 4000 m³/h.

10.6 Recupero di calore

Art. 5 comma 13 DPR 412:

"Negli impianti termici di nuova installazione e nei casi di ristrutturazione dell'impianto termico, qualora per il rinnovo dell'aria nei locali siano adottati sistemi a ventilazione meccanica controllata, è prescritta l'adozione di apparecchiature per il recupero del calore disperso per rinnovo dell'aria ogni qual volta la portata totale dell'aria di ricambio G ed il numero di ore annue di funzionamento M dei sistemi di ventilazione siano superiori ai valori limite riportati nell'allegato C del presente decreto."

ALLEGATO C

G Portata in m ³ /h	M = numero di ore annue di funzionamento	
	Da 1400 a 2100 gradi giorno	Oltre 2100 gradi giorno
2.000	4.000	2.700
5.000	2.000	1.200
10.000	1.600	1.000
30.000	1.200	800
60.000	1.000	700

Per portate non indicate in tabella si procede mediante interpolazione lineare

Per contenere i consumi energetici negli edifici dovuto al trattamento di aria esterna è sempre consigliata la valutazione di utilizzo di dispositivi statici o dinamici di recupero di calore.

I dispositivi di recupero di calore devono osservare le prescrizioni di seguito elencate:

1. devono essere protetti da filtri adeguati, conformi a quanto prescritto dalle norme vigenti, che ne riducano lo sporcamento e ne facilitino la pulizia sia dal lato dell'aria espulsa che da quello dell'aria di rinnovo.
2. nel caso in cui sia previsto l'utilizzo di free-cooling, il sistema di recupero del calore deve essere necessariamente dotato di serranda di by-pass o di soluzione equivalente, ad azionamento automatico sotto regolazione.

La valutazione dell'energia recuperata deve anche tener conto delle perdite di carico introdotte sul circuito aeraulico. Nonché dei valori effettivi delle portate di espulsione dell'aria esterna. I valori di tali portate possono essere condizionati dalle caratteristiche di tenuta dell'involucro e dalla presenza di estrazioni localizzate non compatibili con il sistema di recupero, dal punto di vista della qualità dell'aria. (estrazioni cappe cucina).

In caso di sistemi complessi è possibile prevedere un sistema unico di recupero di calore a servizio di più di un impianto.

In tal caso occorre però adottare opportuni provvedimenti atti ad evitare situazioni di ricircolo e di richiamo di portate di aria non desiderate, tra ambienti aventi caratteristiche d'uso e/o di destinazione non compatibili.

In caso di sistemi ad aria con funzionamento sia estivo che invernale può risultare conveniente l'adozione di sistemi a recupero dinamico.

Tali sistemi favoriscono il risparmio su base annua, in quanto risultano più performanti nelle mezze stagioni e in generale con temperature dell'aria esterna prossime a quelle di espulsione di progetto.

10.7 Pre-raffreddamento notturno

Il raffrescamento notturno consiste nel far circolare dell'aria fresca proveniente dall'esterno all'interno di un edificio durante le ore notturne, con l'intento di dissipare il calore accumulato dalle strutture durante le ore diurne e producendo di fatto un abbassamento della curva di carico dell'edificio e di conseguenza conseguire un risparmio energetico.

Esistono due tipologie di pre-raffrescamento notturno. La prima definita come Night ventilation precooling,

11 PROCEDURE

11.1 Procedure per la richiesta e la presentazione dell'offerta

11.1.1 Procedure per la richiesta dell'offerta

La richiesta d'offerta può essere formulata in una delle forme di cui in **10.1.1.1, 10.1.1.2 e 10.1.1.3.**

Al momento della richiesta d'offerta, il committente deve:

- specificare i requisiti che si discostano dalle condizioni generali di riferimento **contenute in 9;**
- specificare le condizioni contrattuali o eventualmente fornire il capitolato

11.1.1.1 Richiesta generica di progetto – offerta

A) Disegni planimetrici, sezioni e prospetti dell'edificio corredati almeno dalle seguenti indicazioni:

- orientamenti, situazione topografica. edifici circostanti, presenza di piante d'alto fusto;
- composizione e caratteristiche delle strutture e dei componenti architettonici necessari ad individuare il comportamento termico dell'edificio. quale per esempio: stratigrafie, ombre portate da elementi architettonici, caratteristiche dei vetri utilizzati;
- locali o spazi disponibili per ospitare le apparecchiature che compongono l'impianto e posizione delle canne fumane, delle prese di aria, degli espulsori, degli esalatori delle canne di scarico;
- carichi massimi ammissibili delle strutture destinate a sostenere le apparecchiature, espressi in Newton al metro quadrato;
- posizione degli allacciamenti dei servizi esterni (fognature, energia elettrica, acqua di rete, gas naturale, servizi telefonici);
- destinazioni d'uso degli ambienti;
- affollamenti di riferimento; in assenza di riferimenti certi si adottano gli indici di affollamento di cui al **prospetto VIII (appendice A);**
- valori di potenza termica ceduta all'ambiente dalle eventuali fonti interne di calore (illuminazione, apparecchiature elettriche, altre sorgenti, ecc.) previsti nell'arco della giornata;
- dettaglio degli eventuali usi variabili o discontinui (settimanali o saltuari);
- altri eventuali elementi rilevanti ai fini del dimensionamento degli impianti (per esempio cappe di estrazione di aria, sorgenti di calore latente diverse dalle persone).

B) Funzioni e modalità di funzionamento richieste all'impianto, con riferimento alla classificazione **di cui in 1.5.1 e 1.5.2**

11.1.1.2 Richiesta in base ad un progetto di massima del committente

A) Tutte le indicazioni di cui in 10.1.1.1.

B) Progetto di massima, corredato da:

11.1.1.2.1 Capitolato speciale comprendente:

- a) tipo di impianto prescelto, con riferimento a quanto specificato in 1.5.3;
- b) descrizione del suo funzionamento;
- d) caratteristiche principali delle apparecchiature previste.

11.1.1.2.2 Disegni relativi al progetto di massima, contenenti:

- a) posizione delle apparecchiature e dei dispositivi costituenti l'impianto;
- b) percorsi indicativi delle tubazioni e dei condotti di aria;
- c) schemi di principio dell'impianto.

11.1.1.3 Richiesta in base ad un progetto esecutivo del committente

Progetto esecutivo, composto almeno dalle seguenti parti:

- A) capitolato speciale d'appalto contenente almeno le indicazioni di cui in 6.1.1.2.1, paragrafi a) e b), e le modalità di collaudo;
- B) specifiche tecniche di fornitura e posa in opera dei materiali e delle apparecchiature;
- C) disegni esecutivi dell'impianto.

Nota - In relazione ai termini economici della richiesta d'offerta (a forfait, a ribasso o rialzo su elenco prezzi unitari, ecc.) possono essere allegati al progetto esecutivo l'elenco dei prezzi unitari e il computo metrico (eventualmente estimativo).

11.1.2 Procedure per la presentazione dell'offerta

11.1.2.1 Generalità

In relazione alle modalità di richiesta di cui in 6.1.1.1, 6.1.1.2, 6.1.1.3, l'offerta è presentata secondo quanto specificato rispettivamente in 6.1.2.2, 6.1.2.3 e 6.1.2.4.

In assenza di espresse indicazioni da parte del committente, i valori di:

- portate di aria esterna;
- parametri termoigrometrici e velocità dell'aria nella zona occupata e corrispondenti valori esterni di progetto,

devono essere quelli indicati nella presente norma.

Per l'identificazione della qualità dei materiali e della componentistica, l'offerta riporta prestazioni e tipi con riferimento a normative tecniche oppure a dati commerciali.

L'offerta comprende anche i materiali e gli accessori di consumo non dettagliatamente descritti ma necessari per consegnare l'impianto completo e funzionante.

Le forniture e prestazioni non costituenti attività relativa all'installazione e non comprese nella fornitura devono essere chiaramente indicate tra le esclusioni.

11.1.2.1.1 Chi effettua l'installazione deve precisare tutte le prestazioni e/o forniture di cui richiede la disponibilità a titolo non oneroso, quali per esempio:

- magazzini e depositi di cantiere;
- combustibili ed energia elettrica per l'effettuazione delle prove;
- acqua o altri fluidi di lavoro;
- ogni altro elemento necessario al fine di rendere l'opera compiuta e funzionante.

11.1.2.1.2 Chi effettua l'installazione deve specificare inoltre gli eventuali oneri da addebitare al committente durante il periodo di conduzione dell'impianto intercorrente tra l'avviamento e il collaudo, quali per esempio:

- oneri orari per il personale addetto alla conduzione e manutenzione dell'impianto;
- previsione dei tempi necessari di presenza presso l'impianto del personale di cui sopra.

11.1.2.1.3 Chi effettua l'installazione deve menzionare esplicitamente le specifiche fornite dal committente e garantire che l'impianto, una volta eseguito, sarà atto a realizzare le condizioni richieste. Inoltre deve dichiarare che l'offerta rispetta le raccomandazioni e le normative tecniche, con particolare riferimento a quelle riguardanti l'igiene, la sicurezza, le misure antinquinamento e di contenimento dei consumi energetici.

11.1.2.1.4 L'impianto deve essere garantito, tranne diversa pattuizione, per un periodo di almeno un anno solare dalla firma del verbale di collaudo od, ove non richiesto, di documento equipollente. La garanzia si riferisce ai materiali utilizzati, ai montaggi, al funzionamento complessivo dell'impianto aeraulico per l'uso cui è destinato quale definito nei documenti contrattuali di cui **in 10.1.1.2.**

- Nota - *Costituiscono documenti equipollenti, ad esempio:*
- *il pagamento del saldo contrattuale;*
 - *l'emissione del Certificato di Regolare Esecuzione.*

11.1.2.2 Progetto – offerta

La presentazione del progetto - offerta in base alle prescrizioni di cui in 6.1.1.1, implica la scelta dei parametri di calcolo, dei criteri progettuali e del tipo di impianto più adatto a soddisfare le richieste del committente.

In particolare il progetto - offerta deve contenere quanto di seguito riportato.

11.1.2.2.1 Una o più tabelle riassuntive:

- dei parametri assunti a base del -lo, tra cui condizioni interne ed esterne di riferimento nonché portate di aria esterna introdotta e velocità dell'aria negli ambienti climatizzati;
- delle condizioni di funzionamento delle apparecchiature in corrispondenza del massimo carico dell'impianto;
- dei massimi valori di velocità dell'acqua e dell'aria e delle perdite di carico rispettivamente nelle tubazioni e nei condotti di aria.

11.1.2.2.2 Relazione tecnica illustrativa dell'impianto con l'indicazione almeno di:

- impianto prescelto, con riferimento a quanto specificato in 1.5.3;
- caratteristiche funzionali dei principali apparati e componenti: portate e prevalenze di pompe e ventilatori, condizioni termoigrometriche dei trattamenti di aria, potenze termiche prodotte da generatori o scambiate in scambiatori di calore, potenze elettriche assorbite;
- sistema di regolazione automatica con indicazione delle modalità e dei parametri di funzionamento nelle diverse stagioni;
- potenza elettrica installata e massima contemporanea e consumi di punta dei

combustibili e dell'acqua;

- relative posizioni di consegna.

11.1.2.2.3 Disegni descrittivi dell'impianto con le seguenti indicazioni:

- posizione dei principali componenti e eventuali interventi strutturali o edili richiesti per la loro collocazione;

- limiti di fornitura e caratteristiche degli allacciamenti per combustibili, fluidi e energia elettrica (pressioni, portate, tensioni, potenze elettriche, livelli di temperatura. ecc.).

11.1.2.3 Offerta in base ad un progetto di massima del committente

L'installatore deve fornire quanto specificato in 6.1.2.2, tranne le indicazioni già contenute nel progetto di massima di cui in 6.1.1.2.

6.1.2.4. Offerta in base ad un progetto esecutivo del committente

L'installatore deve soddisfare le prescrizioni del committente e attenersi ai risultati tecnici emergenti dal progetto esecutivo. Esso deve compilare, ove richiesto, il computo metrico a sua cura e adempiere a quanto altro specificato nella richiesta d'offerta.

11.2 PROCEDURE PER L'ORDINE E LA FORNITURA

11.2.1 Esame dell'offerta

Oltre a effettuare una valutazione tecnico-economica, il committente deve verificare le dichiarazioni presentate dall'installatore per quanto riguarda il rispetto dei Regolamenti in vigore e delle norme e prescrizioni di igiene, di sicurezza, antinquinamento, per il contenimento dei consumi energetici e altre.

Nota - Tale verifica è di particolare importanza in relazione alle eventuali responsabilità del committente e dell'installatore nei confronti di terzi.

11.2.2 Elementi che costituiscono il contratto

Il contratto è costituito dagli elementi necessari e sufficienti ad individuare la concreta volontà delle parti.

Il contratto comprende:

- capitolato generale o condizioni contrattuali;
- capitolati speciali;
- ogni altro elemento accessorio atto a definire e qualificare i rapporti tra le parti contraenti.

In alternativa costituiscono contratto:

- ordine e conferma d'ordine

oppure

- offerta ed accettazione d'offerta, insieme ai documenti contrattuali di cui in 6.2.2.1.

Nota - Il contratto o, in alternativa, la conferma d'ordine oppure l'accettazione d'offerta, deve essere datato e sottoscritto dalle parti e deve riportare le qualifiche dei sottoscrittenti.

La rispondenza tra fornitura e specifiche contrattuali può essere accertata tramite collaudo.

Ove non esplicitamente indicato nei documenti contrattuali, il collaudatore è nominato dal committente.

11.2.2.1 Documenti contrattuali

Documenti contrattuali sono, in particolare:

- richiesta d'offerta;
- specifiche d'ordine;
- offerte, nonché le lettere di intenti intercorse tra le parti ed altri documenti modificativi dell'offerta o dell'ordine;
- cataloghi e bollettini tecnici;
- la presente norma, ove richiamata.

6.2.2.2. Oneri convenzionali

Ove non già espressamente dettagliato nella richiesta di offerta o nella presentazione d'offerta, in sede di definizione del contratto devono essere chiaramente indicati gli oneri convenzionali a carico dell'installatore e quelli a carico del committente.

Tra tali oneri convenzionali si citano, per esempio:

- manovalanza meccanica di aiuto ai montatori;
- opere accessorie edili quali l'esecuzione di fori, tracce, passaggi, fissaggi, ecc. con esclusione di opere sulle strutture portanti;
- materiali di consumo e combustibili di lavoro;
- materiali di finitura a corredo degli impianti, quali per esempio: mensole, bracciali, fascette, targhette indicatrici e segnaletiche, verniciature protettive, ecc.;
- reti interne di distribuzione e scarico dei fluidi e di distribuzione dell'energia dai limiti di fornitura; in particolare sottoquadri e linee elettriche sino alle utenze;
- opere murarie (camini in muratura, muri tagliafuoco, cavedi, cunicoli, predisposizioni, interventi su strutture portanti, ecc.);
- basamenti delle apparecchiature che lo richiedano (su disegno dell'installatore);
- fornitura di energia elettrica e di acqua per i servizi di cantiere;
- isolamenti termici necessari all'ottenimento delle trasmittanze previste in sede di offerta e quelli necessari per ridurre l'effetto di surriscaldamento di locali prossimi a centrali termiche, camini, sottostazioni di scambio e simili;
- correzioni acustiche dei locali rumorosi necessarie al rispetto delle norme specifiche;
- illuminazione dei luoghi di lavoro nel rispetto delle norme specifiche;
- locali spogliatoio, ufficio, magazzino chiuso ad uso del personale dell'installatore;
- spazi adeguati al magazzino, alla lavorazione e al montaggio;
- sorveglianza generale.

11.2.2.2 Disegni esecutivi e disegni costruttivi

Il responsabile dei lavori verifica le attività di cantiere e coordina i rapporti con gli enti preposti ai fini della sicurezza.

L'installatore, nei termini stabiliti dal responsabile dei lavori, deve presentare i disegni esecutivi dell'impianto entro la scadenza concordata. Tale data comunque, non può essere imposta prima di 20 dalla firma del contratto.

I disegni costruttivi devono essere approvati per iscritto dal responsabile dei lavori, previa verifica della corrispondenza con la situazione di fatto.

Eventuali varianti rispetto al contratto dovranno essere documentate.

Nota - *I disegni costruttivi sono redatti in corso d'opera e presentati su richiesta del responsabile dei lavori. Essi, aggiornati alla fine dei lavori, costituiscono la documentazione "come costruito" di cui in 6.2.4.*

Disegni costruttivi sono per esempio:

- *quelli in scala adeguata necessari per lo sviluppo di punti complessi, quali centrali,*

- sottocentrali, cunicoli, cavedi;*
- i dettagli dei supporti;*
- i collegamenti delle singole apparecchiature.*

11.2.3 Variazione delle informazioni e delle norme di riferimento

Le offerte generalmente sono redatte sulla base di informazioni tecniche e norme in vigore prima della data di presentazione dell'offerta e hanno validità almeno per 3 mesi successivi a tale data, salvo diversa indicazione nella richiesta d'offerta o, in assenza di tale indicazione, diversa proposizione nell'offerta stessa.

Variazioni di materiali e di apparecchi a causa di sopravvenute variazioni di norme tecniche o di disposizioni legislative costituiscono cause di forza maggiore.

11.2.4 Obblighi dell'installatore

Salvo diversa pattuizione contrattuale è onere dell'installatore eseguire:

- prove di funzionamento dei singoli componenti di impianto secondo le istruzioni del fabbricante e dopo avere verificato l'efficienza delle protezioni di sicurezza;
- prove di funzionamento dell'impianto nel suo complesso;
- taratura ed equilibratura dei circuiti idraulici ed aereaulici,

riassumendo i risultati su appositi moduli e verificandone la congruenza con i dati di progetto.

È altresì onere dell'installatore fornire:

- certificazioni a corredo di apparecchiature per le quali queste sono richieste;
- disegni "come costruito" dell'impianto e schemi dettagliati delle regolazioni automatiche e dei quadri elettrici compresi nella fornitura;
- istruzioni per l'uso e la manutenzione delle singole apparecchiature e dell'impianto nel suo complesso (manuale operativo);
- elenco dei pezzi di ricambio e di consumo dei principali componenti.

Per l'esecuzione delle prove di collaudo l'installatore deve mettere a disposizione, ove richiesto, il personale occorrente.

ALLEGATO A (informativa)

Indice di affollamento

La presente appendice, con riferimento a varie categorie di edifici, fornisce i valori degli indici di affollamento (ossia del numero di persone presenti, ai fini progettuali per ogni metro quadrato di superficie calpestabile). Gli indici di affollamento si intendono convenzionali. Essi vengono fissati unicamente per i locali in cui sia previsto stazionamento di persone. Non vengono quindi definiti per transiti, corridoi, servizi, ecc.

I valori del Prospetto VIII sono da adottarsi solo in assenza di riferimenti certi.

CATEGORIA EDIFICI	Affollamento n_s Persone/m²
EDIFICI ADIBITI A RESIDENZA E ASSIMILABILI	
Residenze a carattere continuativo	
Abitazioni civili:	
- Soggiorni, camere da letto	0,1
Collegi, luoghi di ricovero, case di pena, caserme, conventi:	
- sale riunioni	0,6
- dormitori/camere	0,1
RESIDENZE OCCUPATE SALTUARIAMENTE	
- Vale quanto prescritto per le residenze a carattere continuativo	
ALBERGHI E PENSIONI ecc	
- ingresso, soggiorni	0,2
- sale conferenze/auditori (piccole)	0,6
- sale da pranzo	0,66
- camere da letto	0,1
EDIFICI PER UFFICI E ASSIMILABILI	
- Uffici singoli	0,1
- Uffici open space	0,12
- Call-Center/Centro inserimento	0,4
- Locali riunione	0,6
OSPEDALI CLINICHE, CASE DI CURA E ASSIMILABILI***	
- degenze (2 -3 letti)	0,1
- corsie	0,1
- camere per infettivi	0,08
- camere per immunodepressi	0,08
- sale mediche	0,1
- soggiorni	0,4
- terapie fisiche	0,2
- diagnostiche	0,1

CATEGORIA EDIFICI	Affollamento n_s Persone/m²
EDIFICI ADIBITI AD ATTIVITÀ DI RICREATIVE ASSOCIATIVE DI CULTO E ASSIMILABILI	
CINEMA, TEATRI, SALE PER CONGRESSI	
- atri, sale attesa, zona bar annessa	0,3
- platee, loggioni, aree per il pubblico, sale cinematografiche, sale teatrali, sale per riunioni	0,7
- Sala scommesse	0,4
MOSTRE MUSEI, BIBLIOTECHE LUOGHI DI CULTO	
- sale mostre pinacoteche, musei	0,4
- sale lettura biblioteche	0,3
- luoghi di culto	0,7
BAR RISTORANTI, SALE DA BALLO	
- bar	0,8
- pasticcerie	0,8
- self-service	0,66
- sale da ballo/Discoteche	0,7
ATTIVITÀ COMMERCIALE E ASSIMILABILI	
- grandi magazzini - piano interrato	0,2
- negozi o reparti di grandi magazzini:	0,2
- barbieri, saloni bellezza	0,2
- abbigliamento, calzature, mobili, ottici, fioristi, fotografi	0,2
- alimentari, lavasecco, farmacie	0,2
- zone pubblico banche, quartieri fieristici	0,2
EDIFICI ADIBITI AD ATTIVITÀ SPORTIVA	
PISCINE, SAUNE E ASSIMILABILI	
- piscine (sala vasca)	0,5
- spogliatoi	0,2
- PALESTRE E ASSIMILABILI	
- palazzetti sportivi (campi da gioco)	0,25
- zone spettatori in piedi	0,7
- zone spettatori seduti	0,7
- spogliatoio atleti	0,2
EDIFICI ADIBITI AD ATTIVITÀ SCOLASTICHE E ASSIMILABILI	
- asili nido e scuole materne	0,5
- aule scuole elementari	0,5
- aule scuole medie inferiori	0,5
- aule scuole medie superiori	0,5
- aule universitarie	0,5
- servizi	
- biblioteche, sale lettura	0,3
- aule musica e lingue	0,5
- laboratori chimici/biologici	
- laboratori	0,5
- sale insegnanti	0,5

Nel **prospetto XX** è riportato il coefficiente correttivo relativo alla variazione di densità per effetto della temperatura dell'aria esterna utilizzata dall'impianto.

La temperatura da considerare è quella massima prevista a progetto nel funzionamento annuale.

Il coefficiente è pari a uno per una temperatura massima di utilizzo uguale a 25°C.

Prospetto XX – Coefficiente correttivo in funzione della temperatura dell'aria esterna espressa in °C

Temperatura [°C]	Coefficiente correttivo [-]
-15	0,86
-5	0,89
+5	0,92
+15	0,96
+25	1
+35	1,03

APPENDICE B (informativa)

Metodo prestazionale – note ed indicazioni applicative

B.1 Risorse ed ausili per la progettazione

B.1.1 Utilità software di simulazione

Sono disponibili in commercio alcuni programmi software per la simulazione dell'andamento della concentrazione degli inquinanti negli ambienti chiusi, adatti per dimensionare adeguatamente impianti di ventilazione in ambito mono-zona o multi-zona: per un utilizzo adeguato si rimanda alla documentazione dei relativi produttori. Esistono anche alcuni software non-commerciali, resi disponibili gratuitamente da singoli ricercatori o da enti di ricerca³. Questi software possono essere utilizzati negli ambiti consentiti e con le limitazioni previste dalle rispettive licenze d'uso.

B.1.2 Edifici a basso livello di inquinamento strutturale

Un edificio può essere considerato a basso livello di inquinamento strutturale, quando la maggior parte dei materiali utilizzati per la costruzione, il rivestimento e l'arredamento è caratterizzata da emissioni molto contenute di inquinanti. Per essere considerati ad emissioni contenute, i materiali utilizzati devono soddisfare i seguenti requisiti:

- tasso di emissione di composti organici volatili (COV) totali inferiore a 0,2 mg/m²h;
- tasso di emissione di formaldeide inferiore a 0,05 mg/m²h;
- tasso di emissione di ammoniaca inferiore a 0,03 mg/m²h;
- tasso di emissione di sostanze cancerogene (come tali classificate da IARC) inferiore a 0,005 mg/m²h;
- certificazione del costruttore o etichettatura che attesti i requisiti precedentemente elencati (vedi **paragrafo B.1.2.1**).

L'utilizzo di materiali a bassa emissione di inquinanti rappresenta un ottimo sistema di prevenzione e deve quindi rappresentare una scelta prioritaria per il miglioramento del comfort e per il contenimento del rischio per la salute. Tuttavia, gli attuali sistemi di certificazione ed etichettatura dei materiali non comprendono ancora i dati di emissione relativi alle sostanze particolate. Quindi, la definizione di edificio a basso livello di inquinamento strutturale è riferibile alle sole sostanze volatili sopra menzionate.

B.1.2.1 Classificazione ed etichettatura dei materiali in base al livello di emissioni inquinanti

Per determinare il flusso di emissione degli inquinanti di origine strutturale in un ambiente, è possibile ricorrere ad un'analisi quali - quantitativa dell'aria, utilizzando strumenti portatili oppure campionando l'aria dell'ambiente per una successiva analisi di laboratorio. Quando ciò è particolarmente difficile, oppure impossibile, come ad esempio in fase di progetto, è necessario utilizzare dei sistemi di calcolo (vedi **paragrafo X.1.1**), basandosi su dati di emissione contenuti in raccolte pubbliche di dati o nella etichettatura dei materiali stessi⁴.

Il **prospetto B.1** elenca i principali sistemi di etichettatura attualmente in uso nella C.E. Altri riferimenti sono disponibili nel documento ISO/DIS 16814 (Annex D, Emissions from building materials).

³ Ad esempio, Il programma CONTAM (<http://www.bfrl.nist.gov/IAQanalysis/>), realizzato dall'ente statunitense NIST (National Institute of Standards and Technology) è una completa utilità di simulazione adatta anche per ambiti multi-zona, fino ad un notevole livello di complessità.

Il programma IA-QUEST è messo a disposizione su Internet dal National Research Council of Canada (NRC/IRC), al seguente indirizzo http://irc.nrc-cnrc.gc.ca/ie/iaq/iaquest_e.html . IA-QUEST si compone di un modulo di simulazione e di una limitata banca dati contenente i valori di emissione. La simulazione si riferisce ad un ambito mono-zona e contempla l'effetto della sola diluizione indotta dall'aria immessa.

Inserire il programma Calcolo I.A.Q. della Tecnica Bontempi quando disponibile versione riveduta e link per download

⁴ Il documento "EUR 21891 EN 2005 Report No 24 Harmonisation of indoor material emissions labelling systems in the EU", Annexes 1 - 10 (http://www.jrc.cec.eu.int/pce/modnoiseca_ecareport24_annexes.htm), riporta in modo dettagliato l'elenco e la descrizione dei sistemi di etichettatura dei materiali strutturali utilizzati nei Paesi della Comunità Europea.

Prospetto B.1 - Sistemi di etichettatura dei materiali da costruzione e di rivestimento in relazione alle emissioni di inquinanti, in uso nella Comunità Europea.

Etichettatura	Paese	informazioni	Prodotti interessati
AgBB	Germania	www.umweltbundesamt.de/building-products/agbb.htm	Diverse tipologie
CESAT	Francia	www.cstb.fr	Diverse tipologie
M1	Finlandia	www.rts.fi/emission_classification_of_building_materials.htm	Diverse tipologie
DICL	Danimarca	www.danishtechnology.dk/building/13268	Diverse tipologie
Natureplus	Germania	www.natureplus.org	Diverse tipologie
Blue Angel	Germania	www.blauer-engel.de/englisch/navigation/body_blauer_engel.htm	Diverse tipologie
Austrian Ecolabel	Austria	www.umweltzeichen.at	Diverse tipologie
GUT	Germania	www.gut-ev.de/en/frames_1_2.asp	Pavimenti tessili
EMICODE EC1	Germania	www.emicode.com	Pavimenti
STS	Svezia	www.golvbranschen.se	Diverse tipologie
ANAB	Italia	www.anab.it/certificazione/	Diverse tipologie

B.1.3 Riferimenti per la qualità dell'aria esterna

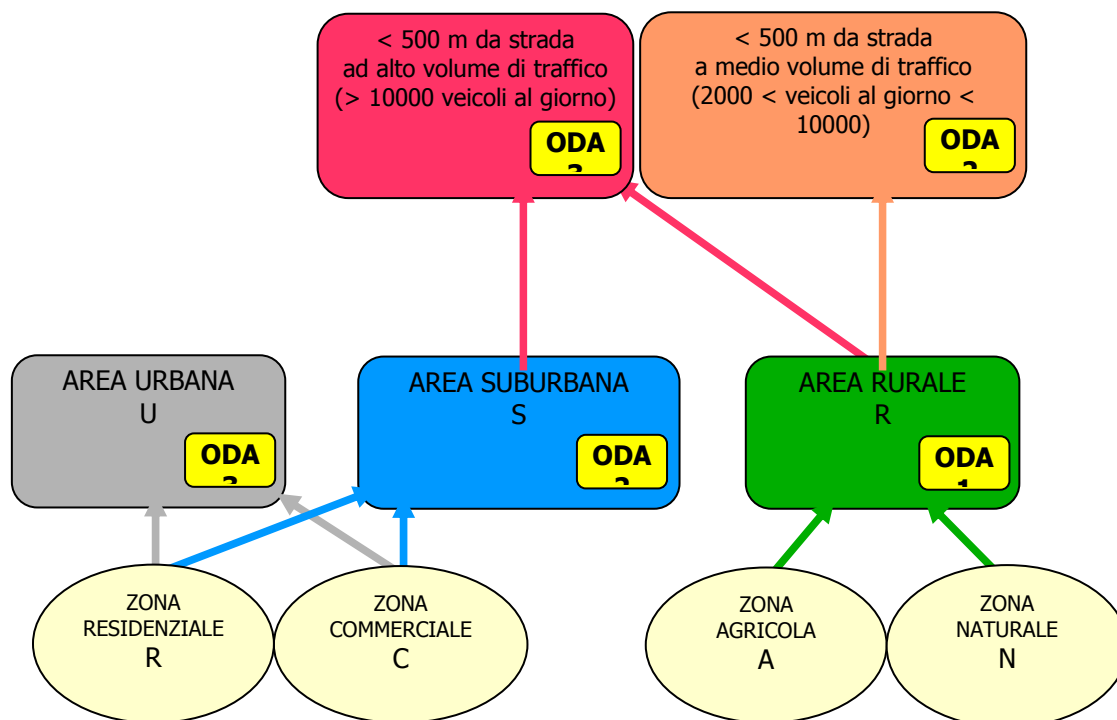
Al fine di qualificare e quantificare gli inquinanti presenti nell'aria esterna in prossimità dell'impianto da progettare, oltre alle indicazioni di cui ai paragrafi X.5.3.2.3, 1.6.3 e 1.6.4, sono disponibili varie fonti di riferimento: in particolare è utile la consultazione sulla rete Internet di banche dati che riportano i valori attuali e storici (medie annuali) delle concentrazioni di inquinanti misurate dalle stazioni di rilevamento della qualità dell'aria⁵, nonché la zonizzazione del territorio in base al livello di qualità dell'aria (come previsto dall'art.5 del D.Lgs. n. 351 del 4 agosto 1999).

⁵ Il sito AirBase – European Air Quality Database <http://air-climate.eionet.europa.eu/databases/airbase/index.html> riporta tutti i collegamenti utili al reperimento dei valori di qualità dell'aria sul territorio europeo.

B.1.3.1 Determinazione della classe di qualità dell'aria esterna (ODA)

È possibile determinare con approssimazione la classe di appartenenza dell'aria esterna, anche in assenza di una mappa del territorio che riporti le Zone di Mantenimento, di Risanamento o di Azione, utilizzando il seguente schema:

Figura B.1 – Schema per la determinazione della qualità dell'aria esterna



Procedimento:

- 1- individuare la zona di ubicazione dell'ambiente da ventilare (residenziale, commerciale, agricola, naturale);
- 2- individuare l'area di appartenenza della zona, tenendo conto delle seguenti indicazioni:
 - a) AREA URBANA: centro urbano di consistenza rilevante per le emissioni atmosferiche, con più di 3000-5000 abitanti.
 - b) AREA SUBURBANA: periferia di una città o area urbanizzata residenziale posta fuori dall'area urbana principale.
 - c) AREA RURALE: all'esterno di una città, ad una distanza di almeno 3 km; un piccolo centro urbano con meno di 3000-5000 abitanti è da ritenersi tale.
- 3- ad ogni area corrisponde un livello stimato di qualità dell'aria esterna in ODA: tale livello può essere utilizzato per il progetto;
- 4- nelle aree SUBURBANA e RURALE, la vicinanza di grandi arterie di traffico può determinare un declassamento da ODA 2 a ODA 3 o da ODA 1 a ODA 2 / ODA 3.

La mappa di zonizzazione regionale o provinciale ufficialmente rilasciata dalle autorità preposte rimane comunque il riferimento d'elezione da impiegare al fine di individuare la classe ODA di appartenenza dell'aria esterna: il procedimento sopra descritto può essere utilizzato solo nei territori non ancora coperti dalla valutazione della qualità dell'aria prevista dal D.lgs. n. 351 del 04/08/1999.

Il procedimento sopra descritto non può essere utilizzato in riferimento ad ambienti compresi in zone industriali.

B1.4 Riferimenti per la qualità dell'aria interna

Prospetto B.3 - valori limite raccomandati di concentrazione per inquinanti indoor

Inquinante	Tempo di esposizione	Valore limite di concentrazione in aria		
		$\mu\text{g}/\text{m}^3$	ppm	Bq/m^3
CO	8 ore	10000 ^a	9	
Particolato PM10	anno	40 ^a 20 ^b	-	
	24 ore	50 ^b	-	
PM 2,5	anno	10 ^b	-	
	24 ore	25 ^b	-	
Ozono	8 ore	100 ^b	0,05	
COV (Composti Organici Volatili) totali	-	400 ^c	-	
	1 ora	500 ^d	-	
Radon ^b	anno			100

^a DM n.60 02/04/2002
^b WHO Air Quality Guidelines Global Update 2005
^c NOR (NHD) (1990)
^d AUS (NHMRC)

Nota: I limiti riportati in tabella sono indicativi e devono essere verificati al momento del progetto. Per i criteri di riferimento sui limiti vedi **paragrafo 6.4.3.2.2.**

I livelli di CO, Particolato, Ozono e COV rappresentano i livelli di riferimento che non devono essere superati, grazie all'azione dell'impianto di trattamento dell'aria: alla presenza di altri inquinanti specifici noti, l'impianto in funzione dovrà inoltre permettere il rispetto dei corrispondenti limiti indicati dalla Organizzazione Mondiale della Sanità (World Health Organization) e qualunque altro limite corrispondente stabilito dai vigenti provvedimenti legislativi sulla qualità dell'aria. I metodi di misura delle concentrazioni dovranno essere conformi a quanto riportato nella più recente edizione del documento "Air quality guidelines for Europe" emanata da "World Health Organization Regional Office for Europe". Particolare attenzione deve essere riservata all'eventuale presenza di inquinanti classificati come cancerogeni di classe 1 dallo I.A.R.C., come fumo di tabacco, benzene, idrocarburi policiclici aromatici (IPA) e Radon. Per questa tipologia di inquinanti non può essere stabilito un limite minimo di concentrazione raccomandato: la concentrazione di queste sostanze deve essere mantenuta al minimo possibile. L'Organizzazione Mondiale della Sanità raccomanda di eliminare o ridurre il più possibile la presenza di cancerogeni di classe 1 e di mettere in atto opportuni interventi correttivi negli ambienti dove la concentrazione del Radon supera il livello medio annuale di $100 \text{ Bq}/\text{m}^3$.

B.2 Sensori di qualità dell'aria per il controllo degli impianti di ventilazione

B.2.1 Sensori di SOV a largo spettro

I sensori di Sostanze Organiche Volatili attualmente più utilizzati per il controllo della ventilazione, sono i sensori a semiconduttore MOS (*Metal Oxide Semiconductor*). Esistono altri sensori dotati di caratteristiche di livello più elevato (fotoacustici, a fotoionizzazione, a ionizzazione di fiamma ecc.), per ora di applicazione marginale, a causa dei costi decisamente più elevati. I sensori a semiconduttore sono formati da un elemento contenente biossido di stagno, mantenuto ad alta temperatura da una resistenza elettrica; la superficie del biossido di stagno è in grado di modificare la propria conducibilità elettrica attraverso reazioni di ossido-riduzione con le molecole gassose contenute nel flusso di aria che lambisce il sensore. Lo spettro di risposta è molto ampio, comprendendo moltissime sostanze organiche. Tuttavia, la sensibilità è molto variabile da molecola a molecola, ed inoltre la misura è influenzabile dalle variazioni di temperatura ed umidità dell'aria. Per un ottenere un funzionamento soddisfacente, è spesso necessario effettuare una taratura sul campo utilizzando uno strumento di riferimento. L'elettronica che gestisce il segnale grezzo del sensore è molto importante per la precisione e l'affidabilità della misura: occorre verificare sulla documentazione del costruttore la presenza di adeguate funzioni di compensazione, pulizia e calibratura automatica.

B.2.2 Sensori di CO₂

I sensori di CO₂ attualmente in uso per il controllo della ventilazione sono fondamentalmente di due tipi: il sensore fotometrico ed il sensore fotoacustico. I sensori fotometrici contengono una fonte di luce infrarossa

ed un filtro ottico per selezionare le lunghezze d'onda assorbite dalla CO₂, che attraversano una piccola cella di misura in cui scorre l'aria dell'ambiente. Maggiore è la concentrazione del gas, minore è l'intensità di luce che fuoriesce dalla cella per essere poi raccolta da un fotodiode, il cui segnale d'uscita viene trasformato in un valore tensione o di corrente proporzionale al valore misurato. Anche i sensori fotoacustici sono composti da una cella di misura attraversata da luce infrarossa, selezionata da un filtro ottico: in questo caso, un microfono raccoglie le vibrazioni acustiche emesse durante l'assorbimento della luce da parte delle molecole di CO₂. Un circuito elettronico trasforma quindi il segnale grezzo del microfono in un valore di tensione o di corrente proporzionale alla concentrazione misurata. Entrambe le tecnologie sono soggette a fattori che possono alterare la precisione della misura, in primo luogo l'interferenza con le molecole di vapore acqueo e le variazioni di temperatura. In secondo luogo, la sorgente luminosa è soggetta ad una costante diminuzione dell'intensità dovuta all'invecchiamento. Prima di selezionare un sensore, è necessario controllare che sia dotato di opportuni accorgimenti per compensare questi inconvenienti. Alcuni tipi di sensore sono in grado di effettuare automaticamente un'auto-calibrazione che può essere programmata nei periodi in cui l'ambiente non è abitato (quindi nei momenti in cui la concentrazione interna di CO₂ tende ad assumere lo stesso valore di quella esterna).

B.3 Impianti a ventilazione meccanica controllata da sensori di CO₂ – metodo e applicazione

Lo scopo di un impianto di ventilazione controllata da sensori di CO₂, consiste prevalentemente nell'assicurare un soddisfacente livello di qualità percepibile dell'aria, utilizzando una minore quantità di aria esterna, e quindi di energia, rispetto ad un impianto a portata costante. Il risparmio di energia conseguibile può variare ampiamente in rapporto alle condizioni climatiche, al tasso di affollamento, al periodo giornaliero di operatività dell'impianto e ad altre variabili dipendenti dall'edificio e dall'impianto stesso. La massima convenienza di applicazione è tipica in ambienti caratterizzati da notevoli carichi termici e da elevati livelli di affollamento, variabili in modo non precisamente prevedibile. Per la scelta di un livello di concentrazione da mantenere, è possibile utilizzare i valori riportati in **Prospetto B.5.1** in base alla classe di qualità dell'aria interna (IDA) desiderata. Un valore di concentrazione interna maggiore di 700 ppm (IDA 3 = 600 ÷ 1000 ppm) rispetto a quella esterna, può consentire un livello di comfort, rispetto agli inquinanti percepibili (odori corporali), corrispondente ad una percentuale di occupanti soddisfatti intorno all'80%. Questa soglia rappresenta un buon valore di compromesso tra comfort e consumi energetici, tuttavia non può garantire alcuna tutela nei confronti della presenza di inquinanti non percepibili. Per tale motivo, la scelta di questo tipo di impianto è riservata ad ambienti dove il carico inquinante è rappresentato pressoché interamente dalla presenza degli occupanti, e non esistono altre fonti di inquinanti di importanza significativa.

La concentrazione esterna, qualora non sia nota, dovrà essere considerata pari a 380 ppm.

Si ricorda che, in conformità a quanto riportato al **paragrafo 2.5.3.1**, deve essere rispettata una portata minima di aria esterna, in ragione della superficie del locale, pari a 0,5 l·s⁻¹·m⁻². Ad esempio, ipotizzando di trattare un locale di 100 m², la regolazione della portata sarà tale da assicurare un minimo di (0,5 x 100) 50 l·s⁻¹. Quindi, il campo di regolazione, dipendente dalla concentrazione interna di CO₂, non potrà partire da zero, ma dal valore minimo stabilito in proporzione alla superficie dell'ambiente.

E' possibile prevedere, in base alle condizioni di progetto, la soglia di intervento del sistema in termini di numero di occupanti, nonché la portata massima prevista. Nel nostro esempio, supponendo si tratti di persone caratterizzate da una lieve attività fisica (lavoro di ufficio, MET = 1,2), esse produrranno individualmente una quantità di CO₂ pari a 0,3 l·min (**vedi figura B.2**). Per individuare i valori del metabolismo energetico (MET) corrispondenti a diversi livelli di attività fisica, vedi il **Prospetto X(attenzione di fa riferimento al prospetto dell'ADPI)**.

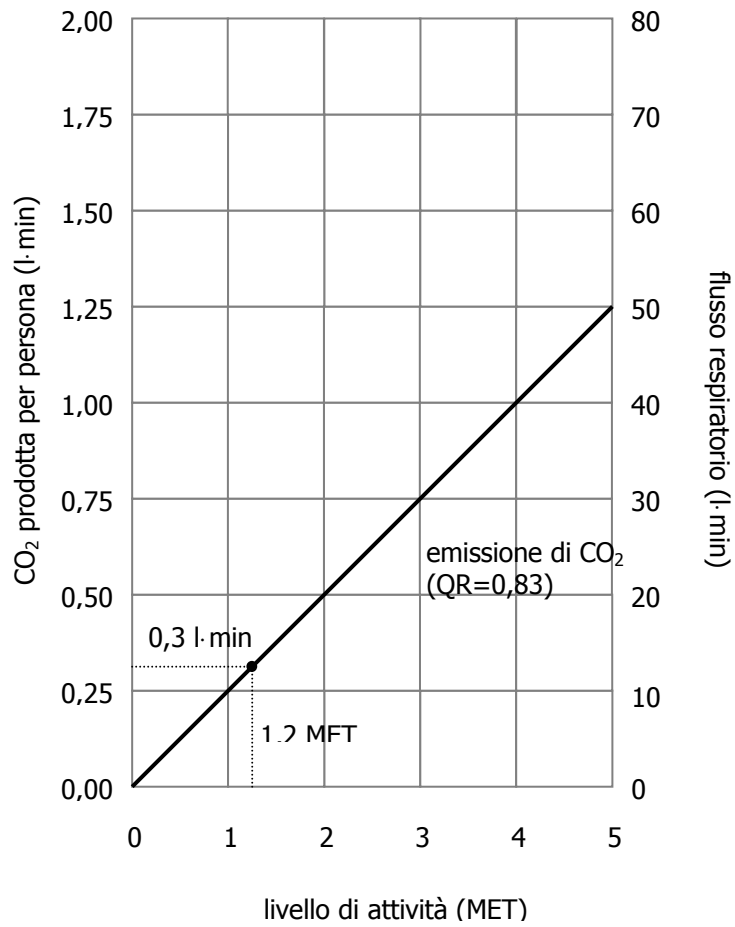


Figura B.2 – tasso di produzione individuale di CO₂ in base al livello di attività fisica degli occupanti

Utilizzando la seguente formula, è possibile verificare la portata per persona necessaria a mantenere il differenziale di concentrazione corrispondente alla classe IDA prescelta

$$q_{v,p} = \frac{N}{(C_{CO_2,IDA} - C_{CO_2,ODA}) 10^{-6} \varepsilon_v} \quad (\text{B.3.1})$$

dove:

$q_{v,p}$ è la portata di aria esterna per persona in $\text{l}\cdot\text{s}^{-1}$

N è il tasso di produzione di CO_2 per persona in $\text{l}\cdot\text{s}^{-1}$

$C_{CO_2,IDA}$ è la concentrazione nell'aria interna di CO_2 in ppm

$C_{CO_2,ODA}$ è la concentrazione nell'aria esterna di CO_2 in ppm

$C_{CO_2,IDA} - C_{CO_2,ODA}$ è il valore del differenziale di concentrazione di CO_2 in ppm (Prospetto B.5.1)

ε_v è l'efficienza convenzionale di ventilazione (per la determinazione di questo parametro, vedi Parte III "Criteri per la valutazione dell'efficienza di ventilazione").

nel nostro esempio, considerando $\varepsilon_v = 1$, un valore di $C_i - C_o$ pari a 800 ppm, ed un valore di N pari a 0,005 $\text{l}\cdot\text{s}^{-1}$ (ovvero 0,3 $\text{l}\cdot\text{min}$ nel grafico di Fig. X.2), corrispondenti al livello di attività pari a 1,2 MET) si avrà un valore di $q_{v,p}$ pari a

$$q_{v,p} = \frac{0,005}{800 \cdot 10^{-6}} = 6,25 \text{ l}\cdot\text{s}^{-1} \text{ per persona}$$

Stabilita la portata necessaria per persona, sarà quindi possibile prevedere per quanti occupanti sarà possibile mantenere il valore del differenziale di concentrazione prescelto, data la portata minima disponibile. Nell'esempio, i 100 m^2 determineranno una portata minima di 50 $\text{l}\cdot\text{s}^{-1}$, sufficienti per un numero massimo di 8 persone. Oltre questa soglia, dopo un tempo dipendente dal volume del locale, dall'efficienza di ventilazione e dal ritardo di risposta dell'impianto, il sistema aumenterà la portata di aria esterna, fino ad un valore massimo (q_{max}) che stabiliremo in base all'indice di affollamento previsto per il nostro ambiente, secondo quanto indicato nel Prospetto VIII in Appendice A. Nel caso d'esempio in esame, prevedendo una destinazione d'uso come sala riunione, avremo un indice di affollamento massimo pari a 0,6 corrispondente, per 100 m^2 , a 60 persone. In base al risultato della formula X.1, avremo quindi una portata massima di progetto pari a $6,25 \times 60 = 375 \text{ l}\cdot\text{s}^{-1}$. Perciò, in questo locale, l'impianto dovrà essere in grado di regolare la propria portata di aria esterna ($q_{v,ODA}$) nell'intervallo da 50 a 375 $\text{l}\cdot\text{s}^{-1}$, ($q_s \leq q_{v,ODA} \leq q_{max}$) in modo da mantenere un valore di concentrazione interno di CO_2 più aderente possibile alla classe di qualità dell'aria interna (IDA) di progetto.

Dal punto di vista pratico, un tale risultato può essere ottenuto alimentando la parte ventilante dell'impianto per mezzo di un inverter elettronico programmabile di adeguata potenza, oppure utilizzando serrande comandate da motori passo-passo, in asservimento ad un sistema di regolazione collegato ad uno o più sensori ambientali di CO_2 . Tali sensori dovranno essere installati in modo appropriato, seguendo le indicazioni contenute nel paragrafo B.3.3 oppure in base alle prescrizioni dal costruttore.

La regolazione automatica della portata di ventilazione, allo scopo di mantenere un livello costante di concentrazione di CO_2 , rappresenta un problema molto complesso, a causa dell'intervento di molte variabili legate all'ambiente ed all'attività degli occupanti: per tale motivo, si raccomanda l'impiego di sistemi di controllo appositamente progettati per questo servizio specifico. Particolarmente utile è il ricorso a regolatori dotati di logica PID programmabile (a comportamento Proporzionale, Integrabile e Derivativo). L'utilizzo questa tipologia di controllo è utile per evitare fenomeni di malfunzionamento (oscillazione del sistema) e/o eccessivi scostamenti dal livello di concentrazione impostato in caso di rapide variazioni dell'affollamento dell'ambiente. Il sistema di regolazione non deve mai ridurre la portata al di sotto della quota minima di ventilazione stabilita (q_s) ed inoltre deve essere dotato di una segnalazione di allarme in caso di avaria dei sensori utilizzati. Il sistema deve assicurare, in caso di malfunzionamento della regolazione automatica, l'erogazione di aria esterna ad una portata costante corrispondente al valore q_{max} .

B.3.1 applicazioni favorevoli

Si tratta di edifici o ambienti variabilmente affollati, nei quali gli occupanti rappresentino la sola fonte significativa di CO₂. Di frequente, non tutto l'edificio può essere convenientemente trattato, mentre lo può essere un ambiente particolare al suo interno (ad esempio la sala conferenze in un palazzo per uffici).

B.3.2 applicazioni non favorevoli o non consigliate

Si tratta di edifici o ambienti nei quali le fonti di inquinanti sono prevalentemente indipendenti dalla presenza delle persone, oppure caratterizzati da scarso affollamento o dalla presenza di elementi in grado di influenzare significativamente la concentrazione di CO₂ (fenomeni di combustione, organismi vegetali in quantità rilevante).

B.3.3 scelta e collocazione del sensore

I sensori di CO₂ comunemente in uso sono descritti nel **paragrafo B.2.2**. E' consigliabile utilizzare sensori in grado di effettuare automaticamente la calibrazione in base alla concentrazione di fondo, nei periodi di non occupazione, progettati in modo specifico per il controllo di impianti di ventilazione. Per un funzionamento ottimale, i sensori devono essere collocati all'interno o nelle immediate prossimità del volume convenzionale dell'ambiente trattato, ad una quota dal pavimento compresa tra 1,3 m e 2 m. In alcuni casi particolari (**vedi B.3.4, B.3.5**), è possibile collocare i sensori all'interno della condotta di raccolta dell'aria estratta dall'ambiente (ETA).

B.3.4 impianti per singola zona

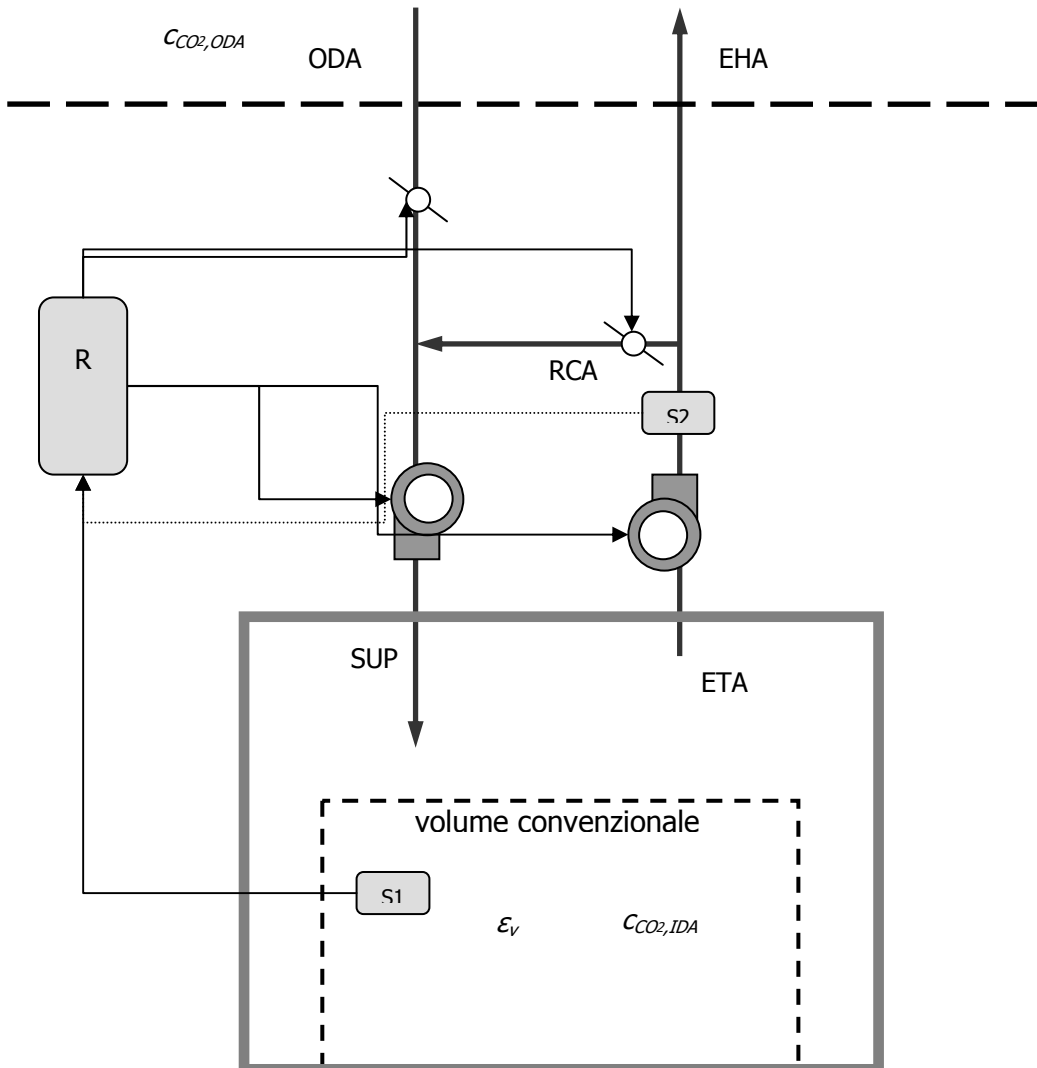


Figura B.3 – Schema di impianto di ventilazione controllata da sensori di CO_2 , a singola zona.

Negli impianti destinati a ventilare un singolo locale, generalmente si utilizza un sensore installato nella zona occupata dell'ambiente (S1), con le stesse modalità di posizionamento usate per i termostati. La concentrazione esterna è considerata costante, quindi non è rilevata: la portata dell'impianto è così regolata in funzione del livello assoluto della sola concentrazione interna. In alternativa, è possibile installare un sensore nel condotto che raccoglie l'aria espulsa dal locale (S2): tuttavia, occorre fare molta attenzione a possibili by-pass tra l'aria immessa e l'aria raccolta dalle prese di estrazione. In tal caso, il sensore nella canalizzazione potrebbe rilevare una concentrazione molto inferiore a quella effettiva nella zona occupata, determinando una sottoventilazione.

Un regolatore elettronico (R), in relazione al segnale raccolto dal sensore ed al set-point impostato di concentrazione, provvederà a regolare direttamente la portata dei ventilatori e/o la posizione delle serrande per la parzializzazione dell'aria esterna e per l'eventuale utilizzo di aria di ricircolo, rispettando i valori di q_s e q_{max} secondo le indicazioni di metodo riportate nel paragrafo X.3.

B.3.5 impianti per zone multiple

Negli impianti di ventilazione a portata variabile che servono contemporaneamente più ambienti, il metodo migliore consiste nell'installazione di un sensore di CO₂ all'interno di ogni locale in possesso degli opportuni requisiti di idoneità (vedi B.3.1). Il segnale dei singoli sensori è quindi raccolto da un sistema di gestione centralizzato (BAS - Building Automation System) che provvede a regolare la portata di ventilazione negli ambienti interessati, rispettando i valori di q_s e q_{max} secondo le indicazioni di metodo riportate nel paragrafo B.3. In questo modo, è possibile gestire in modo conveniente ogni ambiente in base alle singole caratteristiche di variabilità nel numero degli occupanti, riservando la regolazione della portata, in asservimento alla concentrazione stabilita di CO₂, solo ai locali dove è possibile conseguire un soddisfacente risparmio energetico.

Per ragioni di economia, limitatamente ad alcune tipologie di locali, è possibile utilizzare un solo sensore, collocato nella canalizzazione di raccolta complessiva dell'aria estratta (EHA), per la regolazione della portata di ventilazione relativa al ramo di impianto interessato. Per evitare rischi di sovra- o sottoventilazione nei singoli ambienti, questo metodo è riservato a gruppi di locali modulari (omogenei per dimensioni) e soggetti alle medesime variazioni di occupazione nello stesso momento, ad esempio un certo numero di aule in un complesso scolastico. In ogni caso, dovranno essere rispettati i valori di q_s e q_{max} previsti per ogni singolo ambiente trattato.

B.4 Esempi di calcolo della portata di ventilazione $q_{v,ODA}$ con metodo per bilancio di massa

Sono riportati gli esempi di più comune riscontro; utilizzando il medesimo procedimento, è comunque possibile calcolare tutte le combinazioni ipotizzabili secondo le tipologie di aria a disposizione e le possibili collocazioni dei filtri, utilizzando il metodo descritto al [paragrafo 6.4.3.8](#).

B.4.1 Con filtrazione su aria esterna

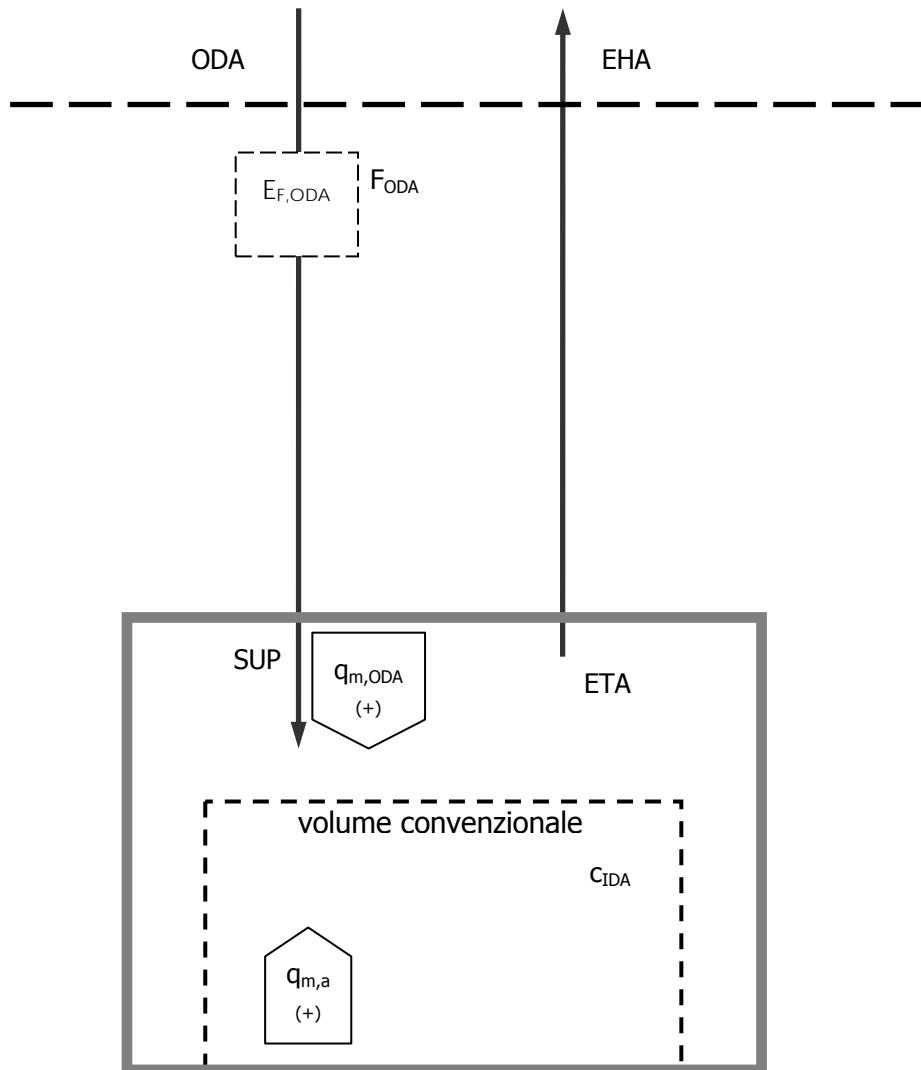


Figura B.4 – esempio n.1, con filtrazione sulla sola aria esterna (ODA)

Applicando alla formula (2.5.1) le regole di riduzione riportate al [paragrafo X.5.3.2.6.1](#), nel caso in esame, poiché è previsto un solo filtro in $F_{ODA,r}$ ed utilizzando solo aria esterna (ODA) per la ventilazione, si avranno $q_{v,RCA} = q_{v,SEC} = q_{v,TRA} = q_{m,RCA} = q_{m,SEC} = q_{m,TRA} = E_{F,RCA} = E_{F,SEC} = E_{F,TRA} = E_{F,SUP} = C_{TRA} = 0$ e la (2.5.1) diventerà

$$q_{v,ODA} = \frac{q_{m,a} + q_{m,ODA}}{C_{IDA} - C_{ODA}} \frac{1}{\varepsilon_v}$$

dove

$$q_{m,ODA} = q_{v,ODA} \cdot C_{ODA} \cdot (1 - E_{F,ODA})$$

B.4.2 Con filtrazione su aria esterna e aria di ricircolo

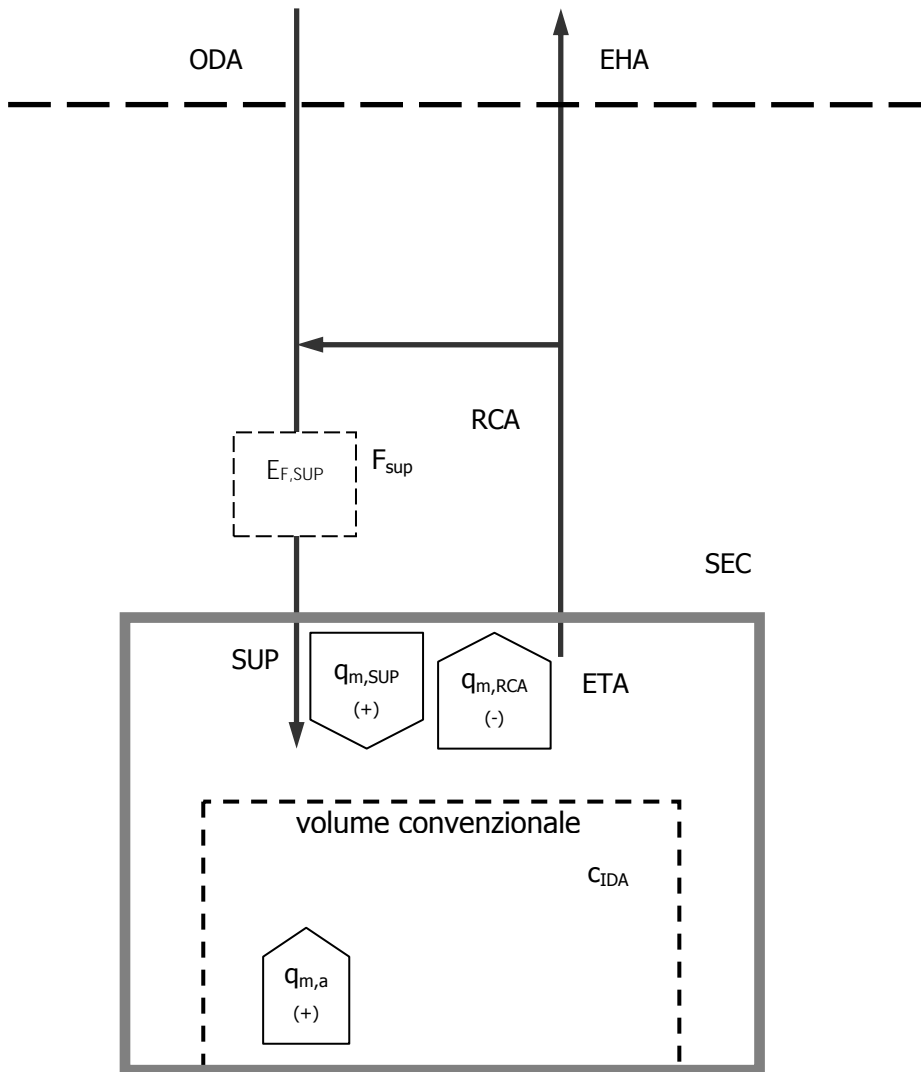


Figura B.5 – esempio n.2, con filtrazione su aria esterna (ODA) ed aria di ricircolo (RCA)

Se l’impianto prevede solo un filtro in F_{SUP}, e si utilizza aria esterna (ODA) e aria di ricircolo (RCA) per la ventilazione, poiché

$$q_{v,SEC} = q_{v,TRA} = q_{m,SEC} = q_{m,TRA} = E_{F,SEC} = E_{F,TRA} = C_{TRA} = 0 \quad \text{e} \quad E_{F,RCA} = 1$$

la (2.5.1) diventerà

$$q_{v,ODA} = \frac{(q_{m,a} + q_{m,ODA}) - (q_{m,RCA} + q_{m,RCA} \cdot E_{F,SUP})}{C_{IDA} - (C_{SUP} + C_{TRA})} \frac{1}{\epsilon_v}$$

B.4.3 Con filtrazione su aria esterna e aria secondaria

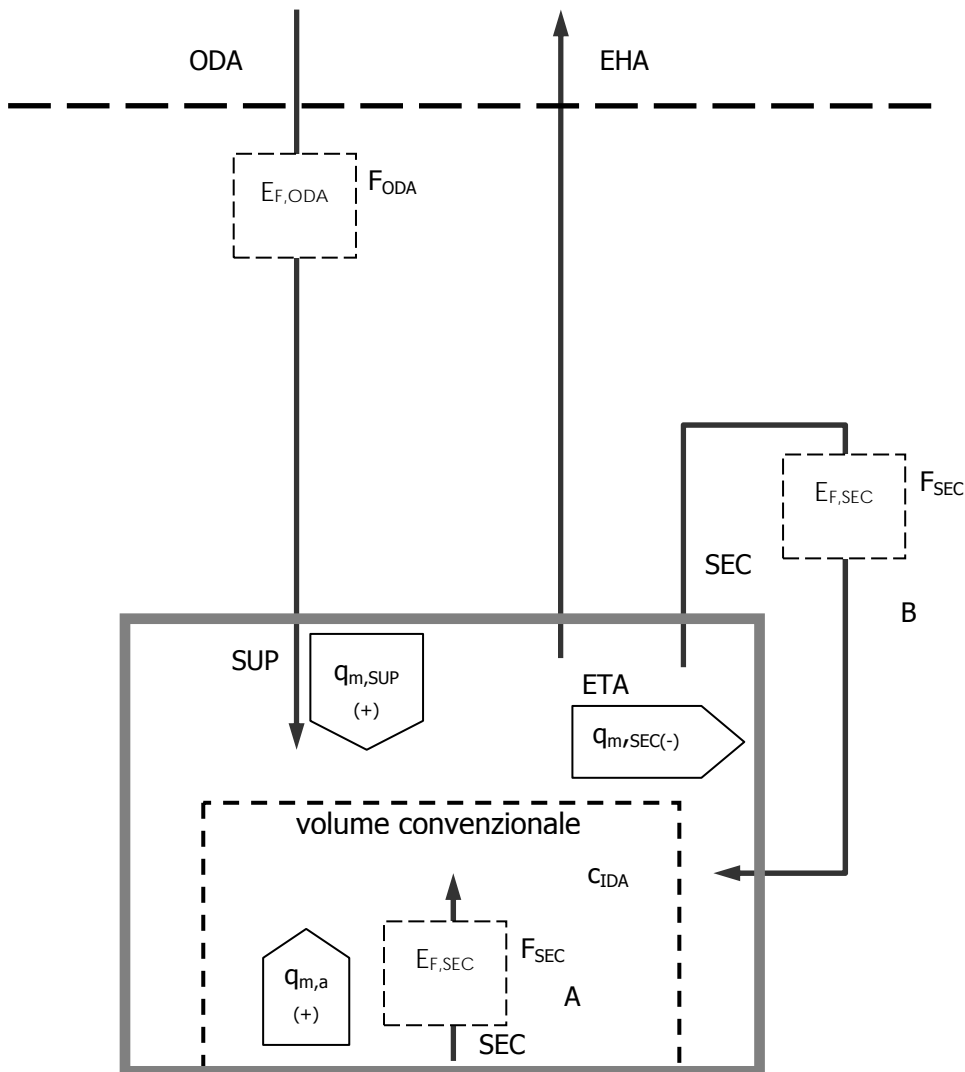


Figura B.6 – esempio n.3, con filtrazione su aria esterna (ODA) ed aria secondaria (SEC)

In questo caso, avremo un filtro sull'aria esterna in F_{ODA} e un filtro sull'aria secondaria (F_{SEC}), che può essere ospitato in una macchina all'interno del volume convenzionale, per es. in un ventilconvettore o un depuratore di aria (caso A), oppure in una macchina posta all'esterno del locale (caso B).

Quindi, essendo

$$q_{v,RCA} = q_{v,TRA} = q_{m,RCA} = q_{m,TRA} = E_{F,RCA} = E_{F,TRA} = E_{F,SUP} = C_{TRA} = 0$$

La (2.5.1) diventerà

$$q_{v,ODA} = \frac{q_{m,a} + q_{m,ODA} - q_{m,SEC}}{C_{IDA} - C_{ODA}} \frac{1}{\epsilon_v}$$

dove

$$q_{m,ODA} = q_{v,ODA} \cdot C_{ODA} \cdot (1 - E_{F,ODA})$$

e

$$q_{m,SEC} = q_{v,SEC} \cdot C_{IDA} \cdot E_{F,SEC}$$

B.5 Classificazione per livello di CO₂-level

La ricerca e la pratica attuali tenderebbero a suggerire una categorizzazione della IAQ secondo la concentrazione di CO₂, come mostrato in **prospetto 9**. Il CO₂ è un buon indicatore per l'emissione di bioeffluenti umani. La classificazione per livello di CO₂ è largamente affermata per locali occupati dove non è consentito fumare e l'inquinamento è causato principalmente dal metabolismo umano. Per una comparazione, in **prospetto 6** sono date concentrazioni tipiche di CO₂ nell'aria esterna.

Prospetto 9 - Livello di CO₂ all'interno di locali

Categorie di qualità dell'aria	Corrispondenza UNI EN 13779	Differenza di concentrazione di CO ₂ tra aria esterna e aria ambiente interna, in ppm	
		intervallo	Valore tipico per la progettazione
elevata	IDA 1	≤ 400	350
media	IDA 2	400 – 600	500
moderata	IDA 3	600 – 1000	800

Il valore tipico per la progettazione va utilizzato in assenza di esplicito accordo tra le parti coinvolte. La corrispondenza tra i valori della presente norma e quelli della UNI EN 13779 riguarda le classi da IDA1 a IDA3. La classe IDA4 della UNI EN 13779 non viene considerata ai fini della progettazione degli impianti.

B.6 Classificazione per qualità percepita dell'aria in decipols

Questo metodo di classificazione pur essendo concettualmente interessante è assai scarsamente utilizzato nelle applicazioni. Il metodo e le grandezze in esso definite sono completamente descritti nel documento tecnico CEN CR 1752 cui si rimanda per l'eventuale applicazione. La classificazione è riportata all'interno **dell'Appendice informativa XX della UNI EN 13779**

Prospetto 10 - Qualità percepita dell'aria nella zona occupata

Categorie di qualità dell'aria	Corrispondenza UNI EN 13779	Percezione olfattiva della qualità dell'aria espressa in decipols	
		intervallo	Valore tipico di progetto
elevata	IDA 1	≤ 1,0	0,8
media	IDA 2	1,0 – 1,4	1,2
moderata	IDA 3	1,4 – 2,5	2,0

La classe IDA 4 della UNI EN 13779 non viene considerata ai fini della progettazione degli impianti.

APPENDICE C (informativa)

Velocità dell'aria nel volume convenzionale occupato

La presente appendice fornisce i valori della velocità dell'aria ammessa all'interno del volume convenzionale occupato. La velocità dell'aria, V , deve essere messa in relazione alle condizioni termoisometriche di progetto, all'abbigliamento e all'attività fisica dei presenti, in modo da soddisfare i criteri per la valutazione del benessere di cui in [ex 9.2.4.](#)

Prospetto X - Velocità dell'aria, v , nel volume convenzionale occupato

Categorie di edifici	Velocità dell'aria, v , m/s	
	riscaldamento	raffrescamento
EDIFICI ADIBITI A RESIDENZA E ASSIMILABILI: - abitazioni civili, collegi, luoghi di ricovero, case di pena, caserme, conventi, alberghi, pensioni	da 0,05 a 0,15	da 0,05 a 0,20
EDIFICI PER UFFICI E ASSIMILABILI: - uffici in genere, locali riunione, centri elaborazione dati	da 0,05 a 0,15	da 0,05 a 0,20
OSPEDALI, CLINICHE, CASE DI CURA E ASSIMILABILI: - degenze, corsie, camere sterili ed infettive, visita medica, soggiorni - maternità, anestesia, radiazioni, prematuri, sale operatorie - terapie fisiche	da 0,05 a 0,10 da 0,05 a 0,10 da 0,10 a 0,20	da 0,05 a 0,15 da 0,05 a 0,15 da 0,15 a 0,25
EDIFICI ADIBITI AD ATTIVITÀ RICREATIVE, ASSOCIATIVE DI CULTO: - cinematografi, teatri, sale congressi - musei, biblioteche - luoghi di culto - bar, ristoranti - sale da ballo - cucine ristoranti	da 0,05 a 0,15 da 0,05 a 0,15 da 0,10 a 0,20 da 0,10 a 0,15 da 0,15 a 0,25 da 0,15 a 0,30	da 0,05 a 0,20 da 0,05 a 0,20 da 0,10 a 0,20 da 0,10 a 0,20 da 0,15 a 0,25 da 0,20 a 0,40
ATTIVITÀ COMMERCIALI E ASSIMILABILI: - grandi magazzini, negozi in genere, zona pubblico banche - quartieri fieristici	da 0,05 a 0,15 da 0,10 a 0,20	da 0,05 a 0,20 da 0,10 a 0,20
EDIFICI ADIBITI AD ATTIVITÀ SPORTIVA: - piscine, saune e assimilabili - palestre e assimilabili	$\leq 0,10$ da 0,15 a 0,25	$\leq 0,10$ da 0,15 a 0,25
EDIFICI ADIBITI AD ATTIVITÀ SCOLASTICHE: - scuole materne e elementari - aule di istituti medie superiori - altri locali	$\leq 0,10$ da 0,05 a 0,15 da 0,05 a 0,15	$\leq 0,10$ da 0,05 a 0,20 da 0,05 a 0,20

APPENDICE D (informativa)

Condizioni termoigrometriche esterne estive di progetto

La presente appendice fornisce le condizioni termoigrometriche esterne estive di progetto per gli impianti di climatizzazione per centoundici località nazionali di riferimento. L'appendice fornisce inoltre i criteri per estendere i suddetti dati di progetto a località non espressamente indice nell'elenco.

Prospetto NN - Condizioni esterne estive di progetto

Località (stazione meteorologica)	T_{bse} °C	ΔT_{ge} °C	UR_e %	X 10^{-3} kg/kg	H m s.l.m.	Lat. Nord	Long. Est Greenwich	Mese più caldo
ALESSANDRIA	30,5	11,0	50	13,7	95	44° 55'	08° 36'	luglio
ASTI	32,0	11,0	50	15,0	152	44° 54'	08° 11'	luglio-agosto
CUNEO	29,0	12,0	55	13,7	536	44° 24'	07° 35'	luglio
TORINO CASELLE	30,5	11,0	50	16,4	282	45° 11'	07° 39'	luglio
VERCELLI	32,0	11,0	55	16,4	135	45° 19'	08° 25'	luglio
AOSTA	29,0	13,0	50	12,6	538	45° 44'	06° 08'	luglio
CAPO MELE	29,0	6,0	55	13,7	221	43° 57'	08° 10'	luglio
GENOVA	30,0	6,0	60	16,0	3	44° 25'	08° 51'	luglio
IMPERIA	29,0	6,0	55	13,7	15	43° 53'	08° 03'	luglio
LA SPEZIA	30,0	6,0	60	16,0	50	44° 06'	09° 49'	luglio
SAN REMO	28,0	6,0	55	13,0	9	43° 49'	07° 48'	luglio
SAVONA	29,0	6,0	55	13,7	24	44° 18'	06° 30'	agosto
BERGAMO ORIO	31,0	13,0	50	14,1	243	45° 40'	09° 43'	luglio
BRESCIA GHEDI	32,0	15,0	48	14,4	120	45° 32'	10° 14'	luglio
COMO	32,0	8,0	50	15,0	200	45° 48'	09° 05'	luglio
CREMONA	33,0	12,0	45	14,2	45	45° 08'	10° 02'	luglio
MANTOVA	33,0	12,0	45	14,2	20	45° 09'	10° 48'	luglio
MILANO LINATE	32,0	12,0	48	14,4	103	45° 26'	09° 46'	luglio-agosto
MILANO MALPENSA	30,5	12,0	50	13,7	211	45° 37'	08° 44'	luglio
PAVIA	32,0	12,0	50	15,0	85	45° 11'	11° 08'	luglio
SONDRIO	30,0	14,0	50	13,3	298	46° 10'	09° 51'	luglio
VARESE	29,0	10,0	50	12,6	382	45° 49'	08° 50'	luglio
BOLZANO	31,5	13,0	45	13,0	241	46° 28'	11° 19'	luglio
TRENTO	31,0	12,0	45	12,6	309	46° 04'	11° 06'	luglio
BELLUNO	31,0	13,0	45	12,6	400	46° 08'	12° 14'	luglio-agosto
PADOVA	32,5	13,0	50	15,4	12	45° 03'	11° 18'	luglio
ROVIGO	31,5	11,0	55	16,0	4	45° 04'	11° 48'	agosto
TREVISO ISTRANA	32,0	13,0	52	15,4	55	45° 41'	12° 05'	luglio
TREVISO S. ANGELO	31,0	10,0	56	15,6	22	45° 39'	12° 12'	luglio
VENEZIA	31,0	9,0	51	14,4	5	45° 30'	12° 13'	luglio
VERONA VILLAFRANCA	31,5	11,0	53	15,4	68	45° 24'	10° 53'	luglio

(segue prospetto)

<i>(seguito del prospetto)</i>								
Località (stazione meteorologica)	T_{bse} °C	ΔT_{ge} °C	UR_e %	X 10^{-3} kg/kg	H m s.l.m.	Lat Nord	Long. Est Greenwich	Mese più caldo
VICENZA	32,5	12,0	45	13,8	53	45° 34'	11° 32'	luglio
GORIZIA	30,5	11,0	50	13,7	86	45° 56'	11° 17'	luglio-agosto
PORDENONE	33,0	10,0	45	14,2	22	45° 39'	12° 13'	luglio
TRIESTE	31,0	8,0	50	14,1	20	45° 39'	13° 45'	agosto-luglio
UDINE CAMPOFORMIDO	31,5	11,0	52	15,0	92	46° 02'	13° 11'	luglio
BOLOGNA BORGO PANIGALE	33,0	12,0	43	13,6	49	44° 31'	11° 18'	luglio-agosto
FERRARA	32,0	12,0	45	13,3	41	44° 50'	11° 38'	luglio
FORLI'	32,0	10,0	50	15,0	28	44° 12'	12° 05'	luglio
MARINA DI RAVENNA	31,0	9,0	52	14,5	11	44° 29'	12° 17'	agosto
MODENA	32,0	10,0	50	15,0	76	44° 38'	10° 36'	luglio
PARMA	31,0	10,0	55	15,4	57	44° 48'	10° 42'	luglio-agosto
RAVENNA	31,0	10,0	50	14,1	2	44° 23'	12° 15'	luglio
REGGIO EMILIA	31,5	10,0	55	16,0	60	44° 42'	10° 39'	luglio
RIMINI	30,0	10,0	60	16,0	13	44° 01'	12° 39'	luglio-agosto
AREZZO	31,5	12,0	50	14,6	247	43° 28'	11° 51'	luglio
FIRENZE PERETOLA	33,5	13,0	45	14,6	48	43° 48'	11° 12'	luglio
GROSSETO	33,0	13,0	42	13,1	7	42° 45'	11° 04'	luglio-agosto
LIVORNO	31,0	10,0	55	15,4	3	43° 33'	10° 19'	luglio
LUCCA	32,5	12,0	50	15,4	20	43° 51'	10° 31'	luglio
MASSA CARRARA	32,5	11,0	50	15,4	65	44° 02'	10° 09'	luglio-agosto
PISA S. GIUSTO	31,5	10,0	55	16,0	11	43° 41'	10° 24'	agosto-luglio
PISTOIA	31,5	12,0	50	14,6	88	43° 56'	10° 56'	luglio
SIENA	31,0	13,0	50	14,1	364	43° 19'	11° 20'	luglio
ANCONA	29,5	5,5	63	16,2	105	43° 47'	13° 31'	agosto-luglio
ANCONA FALCONARA	31,0	13,5	58	16,5	9	43° 38'	13° 25'	agosto
ASCOLI PICENO	33,0	10,0	45	14,2	136	42° 54'	14° 23'	agosto-luglio
MACERATA	31,0	12,0	50	14,1	342	43° 18'	13° 23'	luglio-agosto
PESARO	30,5	9,0	60	16,6	14	43° 54'	12° 52'	luglio
PERUGIA	30,5	10,0	40	11,0	213	43° 05'	12° 30'	agosto-luglio
TERNI	32,5	9,0	35	10,6	170	42° 34'	12° 39'	luglio
FROSINONE	31,5	12,0	45	13,0	180	41° 39'	13° 19'	luglio
LATINA	33,0	10,0	40	12,6	45	41° 33'	12° 55'	agosto
PONZA	29,5	5,5	60	15,6	185	40° 55'	12° 57'	luglio-agosto
PRATICA DI MARE	30,5	11,5	60	16,6	17	41° 39'	12° 26'	agosto-luglio
RIETI	29,5	12,0	50	13,0	402	42° 24'	12° 53'	luglio
ROMA CIAMPINO	33,0	11,5	45	14,2	137	41° 48'	12° 36'	luglio-agosto
ROMA FIUMICINO	31,0	10,0	55	15,4	2	41° 48'	12° 14'	luglio-agosto
VITERBO	31,0	12,0	45	12,6	320	42° 26'	12° 05'	agosto-luglio
L'AQUILA	29,0	10,0	50	12,6	735	42° 21'	13° 25'	luglio
PESCARA	31,5	10,0	55	16,0	16	42° 26'	14° 12'	luglio-agosto
TERAMO	32,0	8,0	40	12,0	407	42° 39'	11° 12'	luglio-agosto

(segue prospetto)

<i>(seguito del prospetto)</i>								
Località (stazione metereologica)	T_{bse} °C	ΔT_{ge} °C	UR_e %	X 10^{-3} kg/kg	H m s.l.m.	Lat. Nord	Long. Est Greenwich	Mese più caldo
CAMPOBASSO	29,0	9,0	50	12,6	793	41° 34'	14° 42'	agosto
ISERNIA	30,0	10,0	45	11,8	402	41° 35'	14° 14'	luglio
AVELLINO	30,0	11,0	50	13,3	370	40° 55'	14° 49'	luglio-agosto
BENEVENTO	32,0	11,0	50	15,0	170	41° 08'	14° 47'	luglio-agosto- settembre
CAPO PALINURO	30,0	6,0	60	16,0	185	40° 01'	15° 47'	agosto-luglio
CASERTA	32,0	11,0	50	15,0	90	41° 01'	14° 21'	luglio-agosto
NAPOLI CAPODICHINO	32,0	10,5	45	13,3	72	40° 53'	14° 18'	agosto-luglio
BARI PALESE	32,0	8,0	50	15,0	49	41° 08'	16° 47'	agosto-luglio
BRINDISI	31,5	8,0	60	17,5	10	40° 40'	17° 57'	luglio-agosto
FOGGIA	34,0	13,0	33	11,0	56	41° 32'	15° 43'	luglio-agosto
GIOIA DEL COLLE	33,0	17,0	35	11,0	365	40° 48'	16° 58'	agosto
LECCE	33,0	12,5	40	12,6	51	40° 21'	18° 13'	agosto-luglio
S. MARIA DI LEUCA	31,5	7,0	45	13,0	112	39° 49'	18° 21'	agosto-luglio
TARANTO	33,0	8,5	43	13,6	15	40° 28'	17° 15'	luglio-agosto
MATERA	33,0	10,0	35	11,0	360	40° 39'	16° 39'	agosto
POTENZA	28,5	9,5	40	9,8	843	40° 38'	15° 48'	agosto-luglio
BONIFATI	28,5	9,0	64	15,6	480	39° 04'	17° 04'	agosto
CATANZARO	33,0	10,0	40	12,6	320	38° 55'	17° 37'	agosto
COSENZA	33,5	8,0	40	13,0	256	39° 17'	16° 16'	luglio
CROTONE	33,5	10,0	42	13,6	158	39° 00'	17° 05'	agosto-luglio
REGGIO CALABRIA	34,0	9,0	40	13,4	20	38° 05'	15° 39'	luglio-agosto
AGRIGENTO	32,5	10,0	40	12,3	313	37° 19'	14° 38'	luglio-agosto
CALTANISSETTA	34,0	9,0	35	11,6	570	37° 29'	14° 05'	luglio-agosto
CATANIA FONTANAROSSA	33,5	10,0	48	15,7	16	37° 28'	15° 04'	agosto-luglio
ENNA	29,0	7,0	40	10,0	964	37° 34'	14° 20'	luglio-agosto
MESSINA	32,0	6,0	48	14,4	54	38° 12'	15° 33'	agosto-luglio
PALERMO BOCCADIFALCO	32,0	6,5	45	13,3	122	38° 07'	13° 19'	agosto-luglio
PALERMO PUNTA RAISI	31,5	5,0	60	17,6	21	38° 11'	13° 05'	agosto-luglio
PANTELLERIA	30,0	5,0	65	17,3	170	36° 49'	11° 58'	agosto-luglio
RAGUSA	34,0	8,0	40	13,4	515	36° 56'	14° 45'	agosto-luglio
SIRACUSA	33,0	7,0	45	14,2	39	37° 09'	15° 18'	luglio
TRAPANI BIRGI	31,5	7,5	60	17,6	14	37° 55'	12° 30'	agosto-luglio
USTICA	30,0	5,0	65	17,3	259	38° 42'	13° 11'	agosto-luglio
ALGHERO	30,0	7,5	48	12,8	40	40° 38'	08° 17'	agosto-luglio
CAGLIARI ELMAS	32,0	9,0	52	15,4	18	39° 15'	09° 03'	agosto-luglio
CAPO BELLAVISTA	31,0	6,0	60	17,0	156	39° 56'	09° 43'	agosto-luglio
NUORO	31,0	9,0	50	14,1	545	40° 19'	09° 20'	luglio-agosto
OLBIA	31,0	8,0	52	14,6	2	40° 56'	09° 30'	agosto-luglio
SASSARI	30,5	8,0	50	13,7	224	40° 43'	08° 34'	luglio-agosto

D 1. Correzioni alle condizioni termoigrometriche esterne estive di progetto di cui al prospetto XI.

Di seguito si riportano le correzioni da apportare alle condizioni esterne estive di progetto per località non comprese nell'elenco, rispetto alle località di riferimento, per la diversa situazione esterna e per tenere conto dell'altezza degli edifici.

Per località non comprese nell'elenco si adottano i riferimenti base di temperatura bulbo asciutto ed umidità della località più vicina indicata nell'elenco.

D 1.1 Temperatura a bulbo secco

- a) per tenere conto della diversa altitudine sul livello del mare:
 - temperatura invariata sino a 200 m di differenza di quota,
 - diminuzione (o aumento) di 1 °C ogni 200 m di quota maggiore (o minore), oltre 200 m;
- b) per tenere conto della diversa situazione dell'ambiente esterno:
 - temperatura invariata per edifici isolati,
 - aumento da 0,5 a 1 °C in piccoli agglomerati,
 - aumento da 1 a 2 °C in un complesso urbano;
- c) per tenere conto dell'altezza degli edifici, limitatamente ai piani di altezza maggiore di quella degli edifici confinanti (incluso l'aumento di cui alla lettera b):
 - aumento da 1 a 2 °C.

D 1.2 Umidità (solo per località diverse da quelle di riferimento)

In corrispondenza alla temperatura corretta come sopra descritto, l'umidità è determinata con il seguente metodo:

- a) Italia settentrionale, regioni: Piemonte, Val d'Aosta, Lombardia, Trentino Alto Adige, Veneto, Friuli Venezia-Giulia, Emilia-Romagna, Liguria:
 - eguale umidità assoluta della località di riferimento;
- b) Italia centrale, regioni: Toscana, Marche, Umbria, Lazio, Abruzzi, Molise:
 - si calcola l'umidità relativa corrispondente ad eguale umidità assoluta della località di riferimento,
 - si calcola l'umidità relativa corrispondente ad eguale contenuto entalpico della località di riferimento,
 - l'umidità relativa della località è la media aritmetica dei due valori così determinati;
- c) Italia meridionale e isole, regioni: Campania, Puglia, Basilicata, Calabria, Sicilia, Sardegna:
 - eguale contenuto entalpico della località di riferimento.

Appendice E (informativo)

Elenco delle leggi da aggiungere all'elenco esistente

Circolare 12 aprile 1994 – N. 233/F – Ministero dell'Industria

Art. 11 D.P.R. 26 Agosto 1993, n 412, recante norme per la progettazione, installazione, esercizio e manutenzione degli impianti termici degli edifici. Indicazioni interpretative e di chiarimento.

D.M. 16 Maggio 1995

Modificazioni e integrazioni alla tabella relativa alle zone climatiche di appartenenza dei comuni italiani allegata al D.P.R. n 412/1993, concernente il contenimento dei consumi di energia degli impianti termici degli edifici.

Legge 26 Ottobre 1995, N 447

Legge quadro sull'inquinamento acustico.

D.M. 6 Ottobre 1997

Modificazioni e integrazioni alla tabella relativa alle zone climatiche di appartenenza dei comuni italiani allegata al regolamento per gli impianti termici degli edifici, emanato con D.P.R. 26 Agosto 1993, N 412.

D.P.C.M. 14 Novembre 1997

Determinazione dei valori limite delle sorgenti sonore.

D.M. 16 Marzo 1998

Tecniche di rilevamento e di misurazione dell'inquinamento acustico.

D.M. 2 Aprile 1998

Modalità di certificazione delle caratteristiche e delle prestazioni energetiche degli edifici e degli impianti a essi connessi

D.M. 3 Aprile 2001

Modifiche alla tabella relativa alle zone climatiche di appartenenza dei comuni italiani, allegata al regolamento per gli impianti termici degli edifici, emanato con D.P.R. 26 agosto 1993 n° 412

D.M. 20 Aprile 2001

Modifiche alla tabella relativa alle zone climatiche di appartenenza dei comuni italiani, allegata al regolamento per gli impianti termici degli edifici, emanato con D.P.R. 26 agosto 1993 n° 412

APPENDICE F (informativo) ESEMPI DI CALCOLO DELL'INDICE DI ADPI

F.1 Esempio di calcolo di ADPI per mezzo dei parametri v_x e $\frac{\Delta t_x}{\Delta t_m}$ avendo a disposizione i diagrammi del costruttore

In un ufficio (attività pari a 1 MET) sono previsti 4 diffusori installati a soffitto, posti su due file, distanti tra loro 5m; ogni fila ha due diffusori distanti tra loro 2,6 m. La distanza tra la parete e la fila più vicina è di 2,0 m, l'altezza d'installazione dei diffusori è di 3,2 m, I dati di progetto sono i seguenti:

- -portata di ogni diffusore : 500 m³/h
- -temperatura di progetto : + 26°C
- temperatura dell'aria di mandata : + 17°C

Con riferimento alla figura del paragrafo 7.5.3.1 si ha

$X = 5,0$ m; $Y = 2,6$ m; $L = 2,0$ m; $H_1 = 3,2 - 1,8 = 1,4$ m per cui $P = L + H_1 = 2,0 + 1,4 = 3,4$ m

$\Delta t_m = 17 - 26 = -9$ K

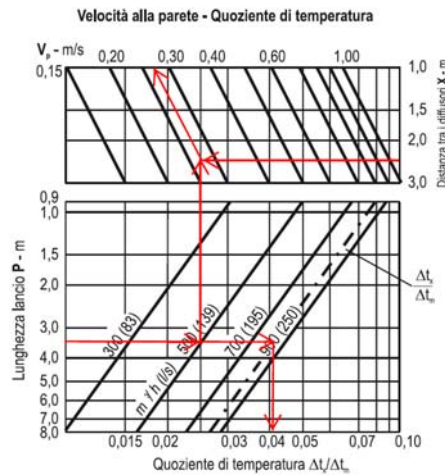
I punti critici risultano i seguenti tra i due diffusori distanti 2,6 m alla parete

Per il primo punto il diagramma da considerare è quello relativo alla "Disposizione diffusori su una o più file con distanza $X > 4$ "



Con $Y = 2,6$ m ci si sposta in orizzontale a destra fino a incontrare la curva della portata (500 m³/h). Da questo punto si sale in verticale fino ad incontrare la retta orizzontale relativa alla quota $H_1 = 1,4$. Da questo punto si sale parallelamente alle rette che individuano la velocità v_{H1} fino al limite superiore del diagramma ;si trova $v_{H1} = 0,14$ m/s; questo è il valore di V_x da introdurre nella formula di θ_{edt} .

Per il secondo punto e il calcolo di Δt_x il diagramma da considerare è quello relativo alla "Velocità alla parete – Quoziente di temperatura".



Con $P = 3,4$ m si procede in orizzontale verso destra fino ad incontrare la retta relativa alla portata di $500 \text{ m}^3/\text{h}$. Da questo punto si sale verticalmente fino ad incontrare la retta orizzontale relativa alla distanza tra due diffusori $= 2,6$ m. Da questo punto si sale parallelamente alle rette relative alla velocità alla parete v_p fino al limite superiore del diagramma. In questo caso $v_p = 0,27$ m/s. La velocità nel punto con distanza 500 mm dalla parete e con altezza di 1,8 m da pavimento sarà di 0,135 m/s (ca. 50% di v_p).

Sullo stesso diagramma con $P = 3,4$ m si procede orizzontalmente fino ad incrociare la retta $\frac{\Delta t_x}{\Delta t_m}$.

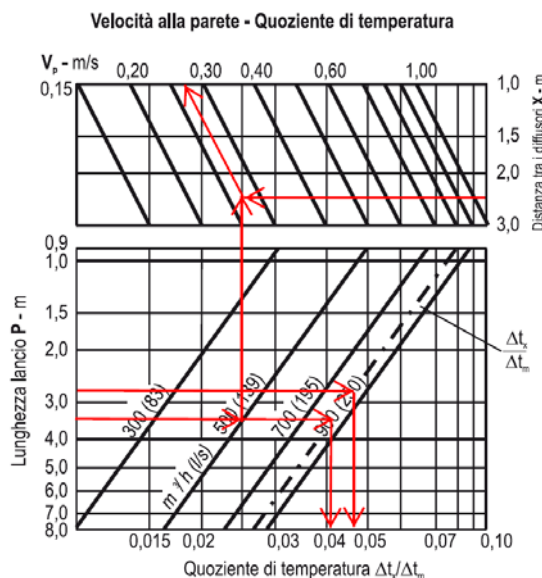
Da questo punto si scende verticalmente fino ad incontrare l'asse delle ascisse. Si trova che $\frac{\Delta t_x}{\Delta t_m} = 0,041$.

Pertanto alla parete si ha $\Delta t_x = \frac{\Delta t_x}{\Delta t_m} \cdot \Delta t_m = 0,041 \cdot (-9) = -0,369$ K che si può arrotondare a $-0,37$ K

Per il punto critico tra i due diffusori distanti 2,6 m, $P = \frac{2,6}{2} + H_1 = 1,3 + 1,4 = 2,7$ m

Con $P = 2,7$ si ripete quanto sopra indicato per $P = 3,4$. In questo caso si ottiene $\frac{\Delta t_x}{\Delta t_m} = 0,49$

Pertanto $\Delta t_x = 0,49 \cdot (-9) = -0,442$ K



I valori v_x tra due diffusori e alla parete sopra trovati e $\Delta t_x = -0,37$ K relativo alla parete e

$\Delta t_x = -0,432$ K tra due diffusori sono i valori di V_x e $(t_m - t_e)$ da introdurre nelle formula di calcolo di θ_{edt} .
Pertanto si ha

- 1) tra due diffusori : $\theta_{edt} = -0,432 - 8(0,14 - 0,15) = -0,352$
- 2) alla parete: $\theta_{edt} = -0,37 - 8(0,135 - 0,15) = -0,25$

Nei due punti critici considerati il valore di θ risulta all'interno dell'intervallo $-1,5$ e $+1,0$ K e V_x è inferiore a $0,75$ m/s.

Poiché è ragionevole supporre che negli altri punti del volume occupato i valori di V_x e di Δt_x siano uguali o minori si deduce che nel l'esempio preso in esame l'indice ADPI risulti pari al 100% .

F.2 Calcolo di ADPI in assenza dei diagrammi del costruttore

In questo caso V_x e Δt_x devono venire calcolati in base alle formule riportate nel **prospetto XY**

F3 Calcolo dell'ADPI in fase di collaudo

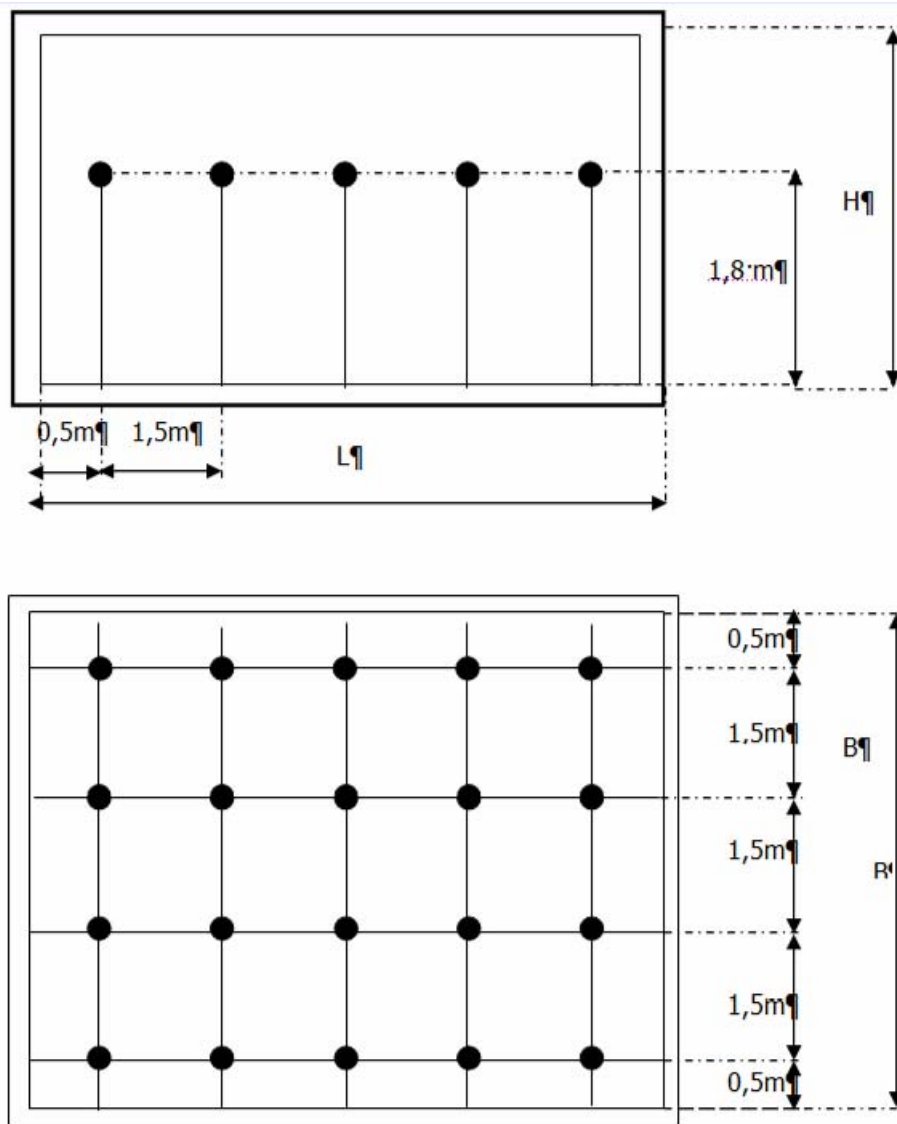
Per la misura puntuale di v_x e di Δt_x si devono impiegare

- strumenti a filo caldo per la misura della velocità media: (occorre spiegare come eseguire la misura, la durata della stessa e come fare la media delle medie?)
- termometro a bulbo secco o digitale con graduazione di almeno $0,1$ °C

I punti di misura sono i seguenti:

- i punti critici indicati al punto A
- i punti in cui è prevista la presenza degli occupanti
- altri punti che il collaudatore ritiene opportuno controllare in base a particolari caratteristiche strutturali dell'ambiente – come per esempio travi o colonne che possono interrompere o deviare la normale diffusione dell'aria – oppure punti che l'esperienza in campo può far ritenere critici

Per ambienti grandi – come per esempio gli openspace – si devono effettuare misure puntuali, oltre che nei punti critici sopra descritti, in base allo schema sotto indicato

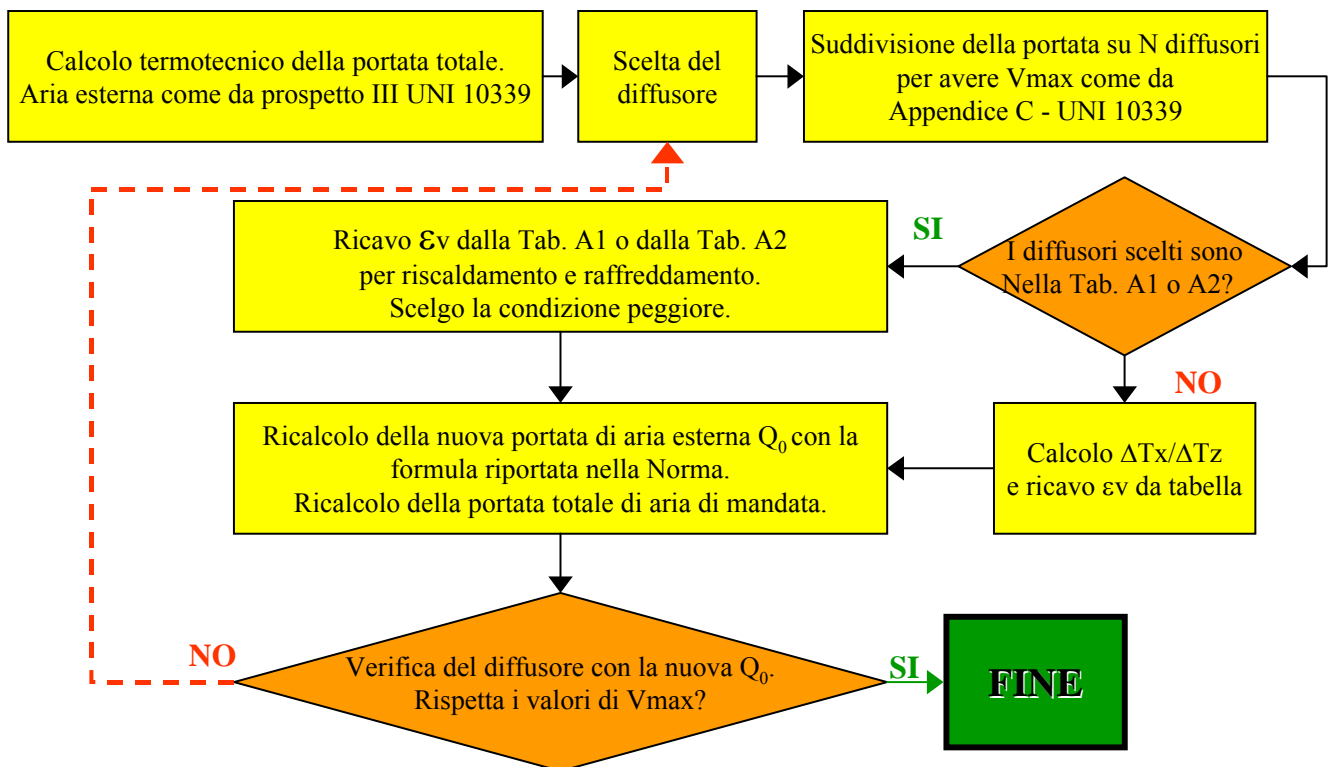


Se in questi punti sono verificate le condizioni di calcolo dell'ADPI, ulteriori misure puntuali porteranno ad un aumento del valore di ADPI.
 In caso di situazioni particolari si lascia alla discrezione del collaudatore la possibilità diminuire le distanze tra i punti della griglia.

APPENDICE G (informativa) ESEMPI DI CALCOLO

Consideriamo un impianto durante il normale funzionamento estivo con aria immessa a 16 °C e ambiente mantenuto a 26 °C, avremo $\Delta T_z = 10 \text{ °C}$; dire che ad una distanza di 3 m dal terminale di diffusione il rapporto $\Delta T_x / \Delta T_z$ vale 0.03, equivale quindi a dire che a quella distanza la temperatura dell'aria immessa differisce da quella ambiente di un valore pari a $0.03 * \Delta T_z = 0.3 \text{ °C}$: alla distanza x di 3 metri dal diffusore l'aria di mandata ha quindi raggiunto una temperatura pari a 25,7 °C.

APPENDICE H (informativa) LOGICA DI PROGETTO DEL CALCOLO DELL'ARIA ESTERNA



PARAGRAFO DA VERIFICARE E SISTEMARE

1.3.1 **Indice di prestazione della diffusione dell'aria (ADPI – Air Diffusione Performance Index):** Percentuale di misure puntuali condotte all'interno del volume convenzionale occupato in cui vengono riscontrate le seguenti condizioni:

3. θ (edt) interna all'intervallo di comfort - 1,5 e +1 K per livelli di attività pari ad 1 MET;
4. La velocità dell'aria minore di 0,75 m/s.

Tali condizioni sono quelle che risultano di comfort negli ambienti adibiti ad ufficio, o ad occupazione sedentaria. Valori elevati di ADPI corrispondono a valori elevati di comfort.

Nota – i valori indicati dalle condizioni 1 e 2, sono fortemente correlati alla tipologia di attività all'interno degli ambienti ed al tipo di vestiario. Per attività diverse da quelle sopra indicate l'intervallo di comfort di cui al punto 1 è ricavabile dal seguente diagramma.

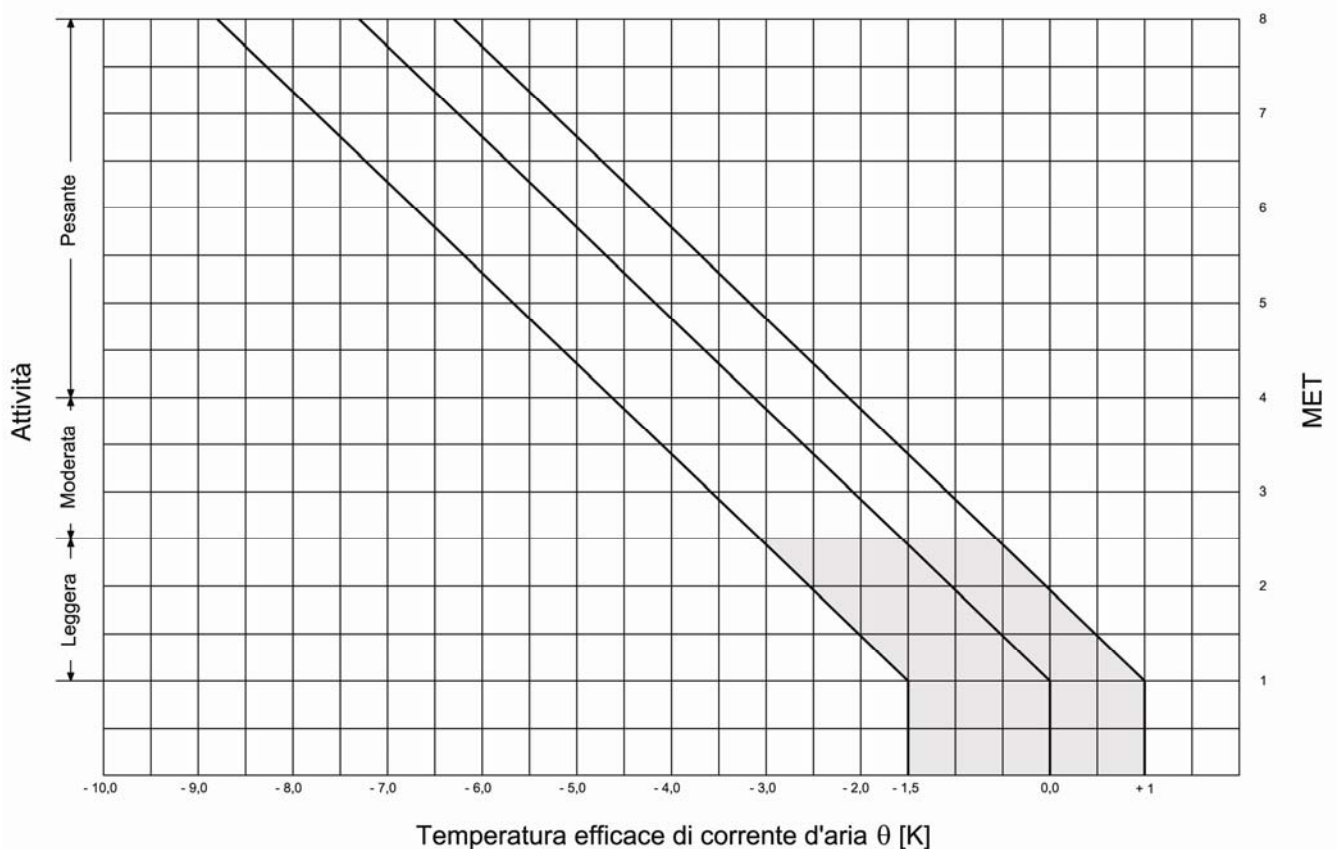


Figura. 1 – Variazioni dell'intervallo di comfort in funzione dell'attività.

Attività	Metabolismo Energetico [W/m ²]	Metabolismo Energetico [met]	Livello di Attività
A riposo			
Disteso, sonno	40	0,7	Molto Leggera
Seduto, rilassato	58	1,0	Leggera
In piedi, rilassato	70	1,2	Leggera
Trasporti			
Conducente auto	80	1,4	Leggera
Pilota aereo	100	1,7	Leggera

Camminata normale (1 m/s)	120	2,1	Leggera
Camminata veloce (1,8 m/s)	220	3,8	Moderata
Attività d'ufficio			
Lettura, studio	55	0,9	Molto leggera
Uso computer	65	1,1	Leggera
Attività di segreteria	75	1,3	Leggera
Occupazioni diverse			
Cucina	100	1,7	Leggera
Commessa	110	1,9	Leggera
Lavoro domestico	150	2,6	Moderata
Lavoro leggero a una macchina	125	2,1	Leggera
Lavoro pesante ad una macchina	235	4,0	Pesante
Tempo libero			
Ballo	160	2,7	Moderata
Tennis	250	4,3	Pesante
Basket	350	6,0	Pesante

Prospetto I – Tassi metabolici in funzione delle differenti attività.

1.3.2 **Temperatura effettiva della corrente di aria (edt - effective draft temperature):**

Differenza tra la temperatura puntuale e la temperatura di set-point correlata alle condizioni di velocità dell'aria come segue:

$$\theta = (t_x - t_c) - 8 \cdot (V_x - 0.15) \quad [2]$$

dove:

θ = temperatura effettiva della corrente di aria espressa in K;

t_x = temperatura puntuale a bulbo secco espressa in °C;

t_c = temperatura di set-point espressa in °C;

V_x = velocità locale della corrente di aria espressa in m/s.

L'espressione [2] rappresenta la sensazione di freddo o di caldo percepita dall'occupante in funzione della combinazione tra temperatura e velocità dell'aria.

1.3.3 **Tipi di aria:** I tipi di aria da utilizzare in un edificio e in un impianti di ventilazione e/o condizionamento sono specificati all'interno del prospetto IV e illustrate dalla figura 2.

VERIFICARE

Numero	Tipologia di aria	Abb.	Colore	Definizione
1	Esterna	ODA	Verde	Aria che entra nel sistema o da aperture proveniendo dall'esterno prima di qualsiasi trattamento
2	Di apporto	SUP	(Vedi tabella 13)	Flusso di aria che entra nel locale trattato, oppure aria che entra nel sistema dopo un qualsiasi trattamento
3	Interna	IDA	Grigio	Aria nel locale o nella zona trattata
4	Trasferita	TRA	Grigio	Aria interna che passa da un locale

				trattato a un altro locale trattato
5	Estratta	ETA	Giallo	Flusso di aria che lascia il locale trattato
6	Ricircolata	RCA	Arancione	Aria estratta che viene riportata al sistema di trattamento
7	Espulsa	EHA	Marrone	Flusso di aria scaricato nell'atmosfera
8	Secondaria	SEC	Arancione	Flusso di aria prelevato da un locale e riportato nel locale dopo un qualsiasi trattamento (esempio: ventilconvettore)
9	Perdita	LEA	Grigio	Flusso di aria non intenzionale dovuto a soluzione di continuità nel sistema
10	Infiltrazione	INF	Verde	Perdita di aria verso l'interno dell'edificio dovuta a soluzioni di continuità presenti in elementi strutturali che la separano dall'aria esterna
11	Esfiltrazione	EXF	Grigio	Perdita di aria verso l'esterno dell'edificio dovuta a soluzioni di continuità presenti in elementi strutturali che la separano dall'aria esterna
12	Miscelata	MIA	Colori separati per ogni flusso	Aria contenente due o più flussi di aria

Prospetto IV – Classificazione delle tipologie di aria

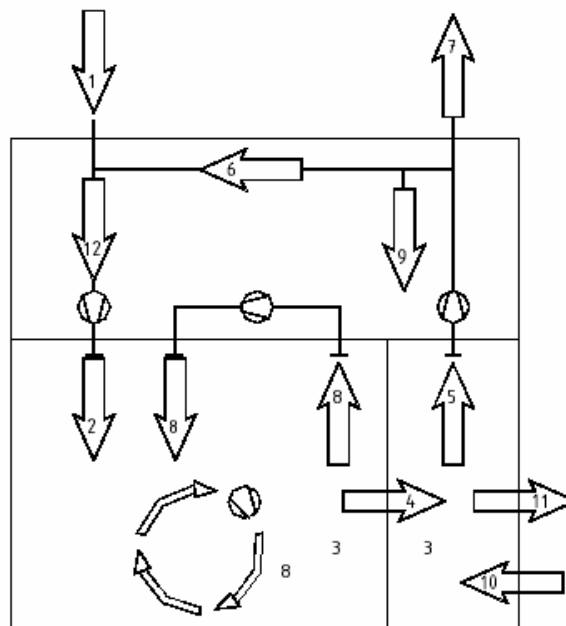


Figura 2 - Illustrazione delle tipologie di aria utilizzando i numeri dati all'interno del prospetto IV.